

---

# **БЕЛАРУС 1025.4**

**с двигателем Д-245S3А**

1025.4-0000010-01 ҚДС

---

**КАТАЛОГ ДЕТАЛЕЙ И СБОРОЧНЫХ  
ЕДИНИЦ**

Каталог составлен инженером УКЭР-1 *Е. Н. Богданович*. Исходные данные предоставлены ведущими специалистами УКЭР-1 РУП «Минский тракторный завод»

Главный редактор - генеральный конструктор ПО «МТЗ» - директор НТЦ РУП «МТЗ»  
*И.Н. Усс*

Ответственный редактор - главный конструктор по тракторному производству  
*А.Г. Стасилевич*

Ответственный за выпуск — начальник КБ ЭД *О.Н. Наталевич*

РУП «МТЗ» ведет постоянную работу по совершенствованию выпускаемых изделий и оставляет за собой право проводить изменения конструкции, технических данных без предварительного уведомления потребителей.

Некоторые обозначения, наименования и иллюстрации, приведенные в этой книге, могут отличаться от фактических на Вашем тракторе. Для получения подробной информации обращайтесь к Вашему дилеру и пользуйтесь информационными бюллетенями, выпускаемыми ПО «МТЗ» и рассылаемыми потребителям на регулярной основе.

---

© РУП «Минский тракторный завод», 2009

Все права защищены. Эту книгу нельзя воспроизводить или копировать целиком или частично, без письменного разрешения РУП «Минский тракторный завод».

**СОДЕРЖАНИЕ**

Введение .....	4
Как пользоваться каталогом .....	4
Назначение .....	5
Указатель групп, подгрупп сборочных единиц и деталей каталога .....	6
Сборочные единицы и детали .....	10

## ВВЕДЕНИЕ

Настоящий каталог содержит всю номенклатуру сборочных единиц и деталей тракторов «Беларус – 1025.4» с двигателем Д-245S3А.

Каталог предназначен для организаций и фирм, занимающихся продажей, эксплуатацией и ремонтом тракторов, может использоваться при расчете и составлении заявок на запасные части и служит пособием при разборке и сборке трактора.

Все изменения, связанные с совершенствованием конструкции тракторов, отражаются в соответствующих информационных листах.

## КАК ПОЛЬЗОВАТЬСЯ КАТАЛОГОМ

Каталог включает сборочные единицы и детали трактора:

Сборочные единицы и детали разбиты на группы и подгруппы по функциональному признаку. Этот раздел хорошо иллюстрирован аксонометрическими рисунками составных частей трактора в разобранном виде. Все детали на рисунках имеют порядковые номера (номера позиций). Для удобства пользования каталогом при поиске нужной детали эти же порядковые номера расположены в графе «№№ позиций» в текстовой части каталога в порядке их возрастания сверху вниз. Приведенные в тексте каталога рисунки, хорошо проработанные с художественной точки зрения, позволяют пользователю ознакомиться с конструкцией деталей и сборочных единиц и их конфигурацией, а также могут служить пособием для проведения демонтажнo-монтажных операций.

Например, в каталоге приведена следующая запись:

«...240-1004100-А      4      Шатун(13,20,21,37-39)».

Это означает, что сборочная единица «шатун» в количестве 4 шт. на дизель состоит из деталей: втулки (поз. 21), шатуна (поз. 20), болта шатунного (поз. 13), крышки шатуна (поз. 39), шайбы (поз. 38) и гайки (поз. 37). В графе «Количество» указано количество сборочных единиц и деталей, применяемых в данной подгруппе (1004) на один трактор.

Для тракторов применена традиционная семизначная система обозначений сборочных единиц и деталей (после префикса).

Приставки А1, А2, А3 после семизначного номера детали означают, что конструкция этих деталей или сборочных единиц изменена, но осталась **взаимозаменяемой** с ранее выпущенными конструкциями. Приставки Б, Б1, Б2, В, Г, Д и т. д. означают, что новые конструкции деталей **не будут взаимозаменяемыми** с деталями ранее выпущенных конструкций, но **взаимозаменяемы** между собой в пределах одного символа.

Цифровые приставки после номера детали или сборочной единицы, например, 01, 02, 03 и т. д. характеризуют исполнение детали или сборочной единицы (конструктивное или климатическое) и эти детали между собой **невзаимозаменяемы**.

Например, детали «240-1104300-01 (трубка 1-го цилиндра)» и «240-1104300-02 (трубка 2-го цилиндра)» имеют различное конструктивное исполнение и **не взаимозаменяемы**.

Некоторые детали, заимствованные от тракторов прежних моделей, имеют буквенно-цифровые номера. Например, «Д18-055-А-01 Кольцо уплотнительное».

## НАЗНАЧЕНИЕ

Трактор «БЕЛАРУС – 1025.4» предназначен для выполнения различных сельскохозяйственных работ с навесными, полунавесными и прицепными машинами и орудиями, погрузочно-разгрузочных работ, работ на транспорте, привода стационарных сельскохозяйственных машин, поставляются потребителям в Республике Беларусь и за ее пределами.

Трактор «БЕЛАРУС-1025.4» представляет собой универсально-пропашной трактор тягового класса 1,4.

На трактор «БЕЛАРУС - 1025.4» установлен двигатель Д-245S3А производства УП «ММЗ» номинальной мощностью  $(81,0 \pm 2,0)$  кВт, с электронной системой управления. Двигатель по выбросам вредных веществ соответствует экологическим требованиям IIIА ступени.

Муфта сцепления - фрикционная двухдисковая постоянно-замкнутого типа с механическим управлением. Накладки МС – безасбестовые.

Коробка передач - механическая синхронизированная.

Задний мост - с главной передачей, дифференциалом и конечными передачами. Управление БД – электрогидравлическое.

Передний ведущий мост - с главной передачей, самоблокирующимся дифференциалом, конечными передачами (планетарно-цилиндрическими редукторами). Привод переднего ведущего моста - встроенный в КП цилиндрический редуктор с гидроподжимной муфтой, карданный вал. Управление приводом ПВМ – электрогидравлическое.

Тормоза: рабочие – многодисковые, работающие в масляной ванне («мокрые»), установлены на валах ведущих шестерен бортовых передач; стояночный тормоз – независимый, с автономным ручным управлением. По заказу возможна установка сухих рабочих и стояночного тормозов.

Привод тормозов прицепа – гидравлический, сблокированный с управлением тормозами трактора, либо комбинированный пневмопривод сблокированный с управлением тормозами трактора. По заказу возможна установка двухпроводного пневмопривода тормозов прицепа.

Гидросистема – отдельно-агрегатная с гидроподъемником, с двумя парами задних выводов.

Заднее навесное устройство - НУ-2, с регулируемыми раскосами; нижние тяги НУ – телескопические; блокировка тяг – наружная, с помощью телескопических стяжек.

Задний вал отбора мощности (ВОМ) – независимый, двухскоростной ( $540$  и  $1000 \text{ мин}^{-1}$ ) и синхронный, направление вращения – по часовой стрелке со стороны торца хвостовика. Хвостовики ВОМ – ВОМ 1 (6 или 8 шлиц,  $540 \text{ мин}^{-1}$ ), ВОМ 2 (21 шлиц,  $1000 \text{ мин}^{-1}$ ).

Рулевое управление – гидрообъемное (ГОРУ); насос-дозатор – героторного типа; насос питания - шестеренный, левого вращения; исполнительный механизм – гидроцилиндр двухстороннего действия.

Кабина – унифицированная, защитная, обеспечивающая безопасность, микроклимат, шумовиброзащиту. Кабина оборудована: электростеклоочистителями переднего и заднего стекол, и омывателем лобового стекла, климатической установкой или отопителем кабины, подрессоренным сиденьем, регулируемым по росту и массе оператора. По заказу возможна установка дополнительных передних рабочих фар на кронштейнах передних фонарей.

УКАЗАТЕЛЬ ГРУПП, ПОДГРУПП, СБОРОЧНЫХ ЕДИНИЦ И ДЕТАЛЕЙ КАТАЛОГА

Группа	Подгруппа	№ рис.	Наименование	Стр.
11	<b>Система питания</b>			
	1101	11.1	Баки топливные	10
	1108	11.2	Управление подачей топлива	12
	1109	11.3	Установка воздухоочистителя	14
12	<b>Система выпуска газа</b>			
	1205	12.1	Глушитель	16
13	<b>Система охлаждения</b>			
	1301	13.1	Блок охлаждения	18
	1309	13.2	Ограждение вентилятора	20
	1317	13.3	Установка охладителя	22
16	<b>Сцепление</b>			
	1601	16.1	Установка сцепления	24
	1601	16.2	Корпус сцепления	26
	1601	16.3	Корпус сцепления	28
	1601	16.4	Корпус сцепления	30
	1602	16.5	Управление сцеплением	32
17	<b>Коробка передач</b>			
	1701	17.1	Коробка передач	34
	1701	17.2	Узел коробки передач	36
	1701	17.3	Вал промежуточный	38
	1701	17.4	Вал вторичный	40
	1701	17.5	Вал пониженных передач	42
	1702	17.6	Механизм управления коробкой передач	46
	1704	17.7	Привод насоса	50
	1716	17.8	Фильтр	52
	1737	17.9	Фильтр-распределитель	54
18	<b>Привод ПВМ</b>			
	1802	18.1	Привод переднего ведущего моста	56
22	<b>Привод карданный</b>			
	2203	22.1	Привод карданный	60
	2210	22.2	Ограждение	60
23	<b>Передний ведущий мост</b>			
	2300	23.1	Передний ведущий мост 822-2300020	62
	2302	23.2	Шестерня	64
	2303	23.3	Дифференциал	66
	2308	23.4	Редуктор конечной передачи переднего ведущего моста	68
24	<b>Задний мост</b>			
	2401,2403, 2407	24.1	Корпус заднего моста. Дифференциал. Конечная передача	72
	2409	24.2	Механизм блокировки дифференциала	78
	2409	24.3	Механизм блокировки дифференциала «мокрого» типа	80
27	<b>Тягово-сцепное устройство</b>			
	2707	27.1	Тягово-сцепное устройство	82
	2707	27.2	Тягово-сцепное устройство (варианты комплектации)	84

## УКАЗАТЕЛЬ ГРУПП, ПОДГРУПП, СБОРОЧНЫХ ЕДИНИЦ И ДЕТАЛЕЙ КАТАЛОГА

Группа	Подгруппа	№ рис.	Наименование	Стр.
28	<b>Рама</b>			
	2801	28.1	Полурама	86
	2805	28.2	Устройство буксирное	88
	2807	28.3, 28.4	Крюк прицепной К1220-2807010-А	90
30	<b>Тяга рулевая</b>			
	3003	30.1	Тяга рулевая	94
31	<b>Колеса и ступицы</b>			
	3101	31.1	Колеса передние ведущие	96
	3107	31.2	Колеса задние ведущие	96
	3104	31.3	Ступица колеса	98
34	<b>Управление рулевое</b>			
	3401	34.1	Колонка рулевая	100
	3407	34.2	Рулевое управление 1025-3400010	102
	3405	34.3	Гидроцилиндр Ц63 (63х30-200)	106
	3407	34.4	Бак	108
35	<b>Тормоза</b>			
	3502, 3503	35.1	Тормоза. Управление тормозами	110
	3502	35.2	Тормоза (вариант исполнения)	112
	3502	35.3	Тормоза «мокрые» (левый/правый)	114
	3504, 3507	35.4	Тормоз стояночно-запасной. Управление стояночно-запасным тормозом	116
	3504, 3507	35.5	Тормоз стояночный. Управление стояночным тормозом (для «мокрых» тормозов)	120
	3503	35.6	Управление «мокрыми» тормозами	124
	3506	35.7	Пневмопривод («мокрые» тормоза)	126
	3506	35.8	Пневмопривод («сухие» тормоза)	128
	3513	35.9	Баллон	130
	3513	35.10	Баллон	130
	3514	35.11	Кран тормозной	132
	3514	35.12	Кран тормозной	132
	3521	35.13	Головка соединительная	134
	3521	35.14	Головка соединительная	134
3521	35.15	Головка соединительная	134	
37	<b>Электрооборудование</b>			
	3711	37.1	Установка фар дорожных	136
	3700	37.2	Электрооборудование двигателя	138
	3700	37.3	Электрооборудование трансмиссии	140
	3700	37.4	Электрооборудование кабины	142
	3738	37.5	Установка маяка сигнального	144
	3716	37.6	Установка задних фонарей	146
	3703	37.7	Установка аккумуляторных батарей	148
	3730	37.8	Электрооборудование отопителя	150
	3700	37.9	Установка кондиционера	152
	3711	37.10	Установка фар рабочих	154
	3712	37.11	Установка фонарей передних	156
	5205	37.12	Установка стеклоомывателя	158
	5205	37.13	Установка стеклоочистителя	160

## УКАЗАТЕЛЬ ГРУПП, ПОДГРУПП, СБОРОЧНЫХ ЕДИНИЦ И ДЕТАЛЕЙ КАТАЛОГА

Группа	Подгруппа	№ рис.	Наименование	Стр.
38	<b>Приборы</b>			
	3805	38.1	Щиток приборов	162
	3805	38.2	Щиток приборов	164
	3805	38.3	Щиток приборов	166
39	<b>Инструмент и принадлежности</b>			
	3901	39.1	Инструмент оператора	168
	3912	39.2	Аптечка	168
42	<b>Отбор мощности</b>			
	4202	42.1	Вал отбора мощности задний	170
	4202	42.2	Вал отбора мощности задний	174
	4216	42.3	Управление задним валом отбора мощности	178
	4216	42.4	Управление задним валом отбора мощности	180
	4235	42.5	Балласт	182
46	<b>Гидросистема</b>			
	4604	46.1	Привод насоса	184
	4605	46.2	Механизм задней навески	186
	4605	46.3	Стяжка телескопическая	192
	4607	46.4	Гидросистема M1221-4600010	194
	4607	46.5	Корпус гидросистемы M1221-4600015	196
	4607	46.6	Гидросистема P1221-4600010	200
	4607	46.7	Корпус гидросистемы P1221-4600015	202
	4607	46.8	Управление гидрораспределителем RS213 Mita, RS 213 Belarus, РП 70	206
	4607	46.9	Корпус гидросистемы и фильтр	208
	M036.50Б	46.10	Муфта быстросоединяемая	212
	РП70	46.11	Гидрораспределитель РП70	214
	4625	46.12	Цилиндр гидроподъемника	218
	4634	46.13	Распределитель гидроподъемника	220
	4635	46.14	Управление гидроподъемником	222
4635	46.15	Гидроподъемник	224	
67	<b>Кабина трактора</b>			
	6700	67.1	Кабина	226
	6700	67.2, 67.3	Крыша	230
	6702	67.4	Пол кабины	232
	6708	67.5	Двери кабины	234
68	<b>Сиденье</b>			
	6800	68.1	Сиденье оператора	236
	6804	68.2	Сиденье оператора	240
	6801	68.3	Подвеска сиденья	242
	6809	38.4	Сиденье дополнительное	246
81	<b>Система кондиционирования</b>			
	8100	81.1	Установка кондиционера	248
	8114	81.2	Установка компрессора	250
	8101	81.3	Отопитель (по заказу)	252
82	<b>Принадлежности кабины</b>			
	8201	82.1	Зеркало заднего вида внутреннее	256
	8201	82.2	Зеркало заднего вида боковое	256
	8204	82.3	Козырек противосолнечный	256



## УКАЗАТЕЛЬ ГРУПП, ПОДГРУПП, СБОРОЧНЫХ ЕДИНИЦ И ДЕТАЛЕЙ КАТАЛОГА

Группа	Подгруппа	№ рис.	Наименование	Стр.
84	<b>Оперение</b>			
	8400	84.1	Облицовка (вид справа)	258
	8400	84.2	Облицовка (вид сверху)	260
	8400	84.3	Облицовка (вид спереди)	262
	8403	84.4	Крылья передние (для ПВМ 822-2300020-02 с удлиненными рукавами)	264
	8403	84.5	Крылья передние (для ПВМ 822-2300020-04 с короткими рукавами)	266
	8405	84.6	Подножка	268
87	<b>Система управления</b>			
	8700	87.1	Управление БД и ПВМ	270
	8700	87.2	Управление двигателем «ММЗ»	272
ПРИЛОЖЕНИЕ А. Дизельные двигатели Д-245.53А, Д-245.253А, Д-245.553А, Д-245.4353А (для тракторов МТЗ) Каталог сборочных единиц и деталей 24553А-0000100 КД				

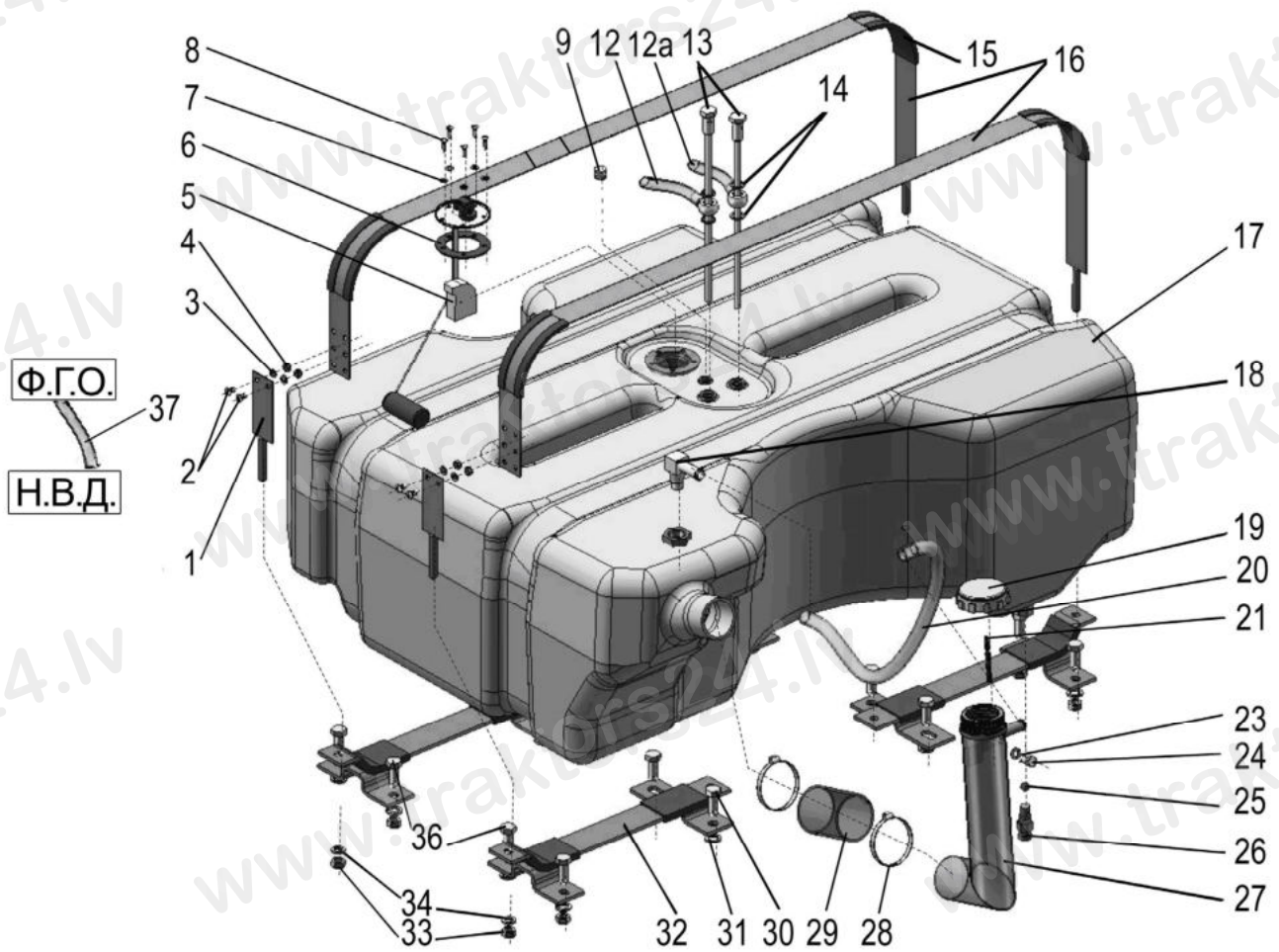


Рис.11.1 Бак топливный

**Группа 11. Система питания  
Подгруппа 1101. Бак топливный**

№ рис.	№ поз.	№ узла или детали	Кол-во	Наименование
11.1	1	1221-1101690-01	2	Хомут
	2	M6-6gx10.58.019 ГОСТ 17473-80	4	Винт
	3	6T OCT 37.001.115-75	4	Шайба
	4	M6-6H.6.019 ГОСТ 5915-70	4	Гайка
	5	ДОТ.265Ч-01	1	Датчик
	6	200-3806026	1	Прокладка
	7	80-1101067	5	Шайба
	8	B.M5-6gx16.58.019 ГОСТ 17473-80	5	Винт
	9	КГ 1/8".A12.019	1	Пробка
	12	920-1101162-11	1	Трубка
	12а	920-1101162-10	1	Трубка
	13	1221-1101530	2	Топливозаборник
	14	PM14	4	Шайба
	15	ПР-43-03	4	Уплотнитель УМ6
	16	1221-1101680	2	Хомут
	17	1221-1101510 или ЯВАГ1221-1101510	1	Бак
	18	1221-1101620	1	Угольник
	19	082-1103010	1	Пробка
	20	85-1101002	1	Трубка
	21	36-1101070	1	Цепочка
	22	C 8.01.019 ГОСТ 11371-78	1	Шайба
	23	8T OCT 37.001.115-75	1	Шайба
	24	M8-6gx20.88.35.019 ГОСТ 7796-70	1	Болт
	25	11,112-100 ГОСТ 3722-81	1	Шарик
	26	822-1101081	2	Штуцер
	27	920-1101260	1	Горловина заливная
	28	XC-61	2	Хомут
	29	70-1101035-Б	1	Рукав
	30	M12-6gx45.88.35.019 ГОСТ 7796-70	8	Болт
	31	12 OT OCT 37.001.115-75	8	Шайба
	32	1221-1101130	4	Кронштейн
	33	M10-6H.04.019 ГОСТ 5916-70	12	Гайка
	34	10 OT OCT 37.001.115-75	12	Шайба
	36	M10-6gx25.88.35.019 ГОСТ 7796-70	8	Болт
	37	920-1101162-03	1	Трубка

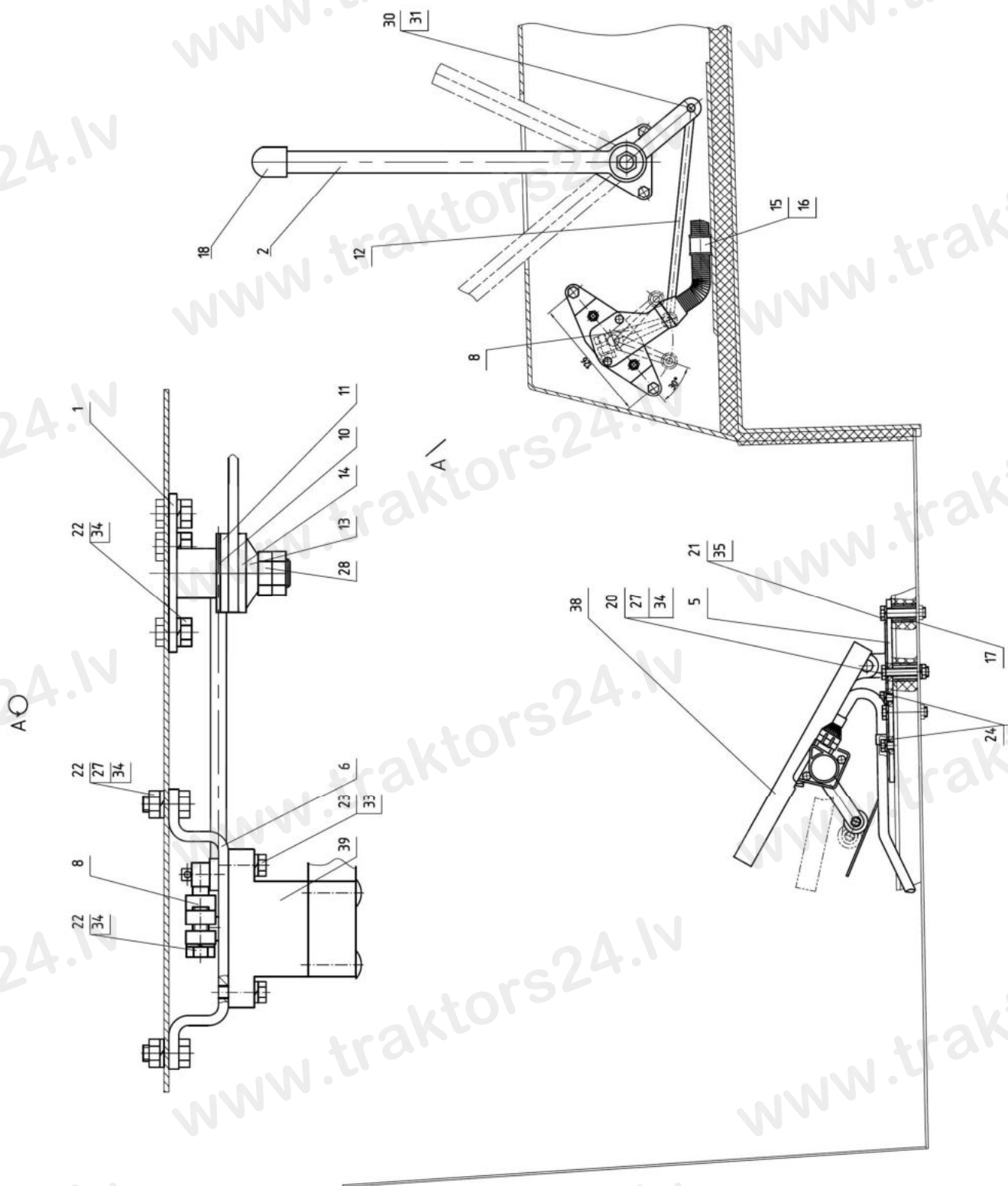


Рис.11.2 Управление подачей топлива

**Группа 11. Система питания**  
**Подгруппа 1108. Управление подачей топлива**

№ рис.	№ поз.	№ узла или детали	Кол-во	Наименование
11.2		1221.4-1108000	1	Управление подачей топлива
	1	1221-1108105	1	Кронштейн
	2	1221-1108350	1	Рукоятка
	5	1221.4-1108004	1	Пластина
	6	1221.4-1108007	1	Кронштейн
	8	3022-1108003	1	Рычаг
	10	80-1108028	1	Шайба
	11	80-1108178	1	Шайба фрикционная
	12	80В-1108344	1	Тяга
	13	80В-1108347	1	Пружина тарельчатая
	14	822-1108028	1	Шайба
	15	70-1115012	1	Хомутик
	16	70-3506027	1	Втулка
	17	2522-6702066-01	3	Втулка
	18	A13.11.000	1	Рукоятка
	20	M8-6gx45.88.35.019 ГОСТ 7795-70	1	Болт
	21	M10-6gx45.88.35.019 ГОСТ 7795-70	2	Болт
	22	M8-6gx25.88.35.019 ГОСТ 7796-70	6	Болт
	23	M6-6gx25.88.35.019 ГОСТ 7798-70	2	Болт
	24	M8-6gx14.88.35.019 ГОСТ 7798-70	2	Болт
	27	M8-6H.6.019 ГОСТ 5915-70	3	Гайка
	28	M14x1,5-6H.04.019 ГОСТ 5916-70	2	Гайка
	30	2x12.019 ГОСТ 397-79	2	Шплинт
	31	6x22 ОСТ 37.001.163-75	2	Палец
	33	6Т ОСТ 37.001.115-75	2	Шайба
	34	8Т ОСТ 37.001.115-75	9	Шайба
	35	10 ОТ ОСТ 37.001.115-75	2	Шайба
	38	ЕААХ-ЕХР0023 или 225360	1	Педаль электронная
	39	ЕААХ-ЕFT1743	1	Сенсор ручного управления

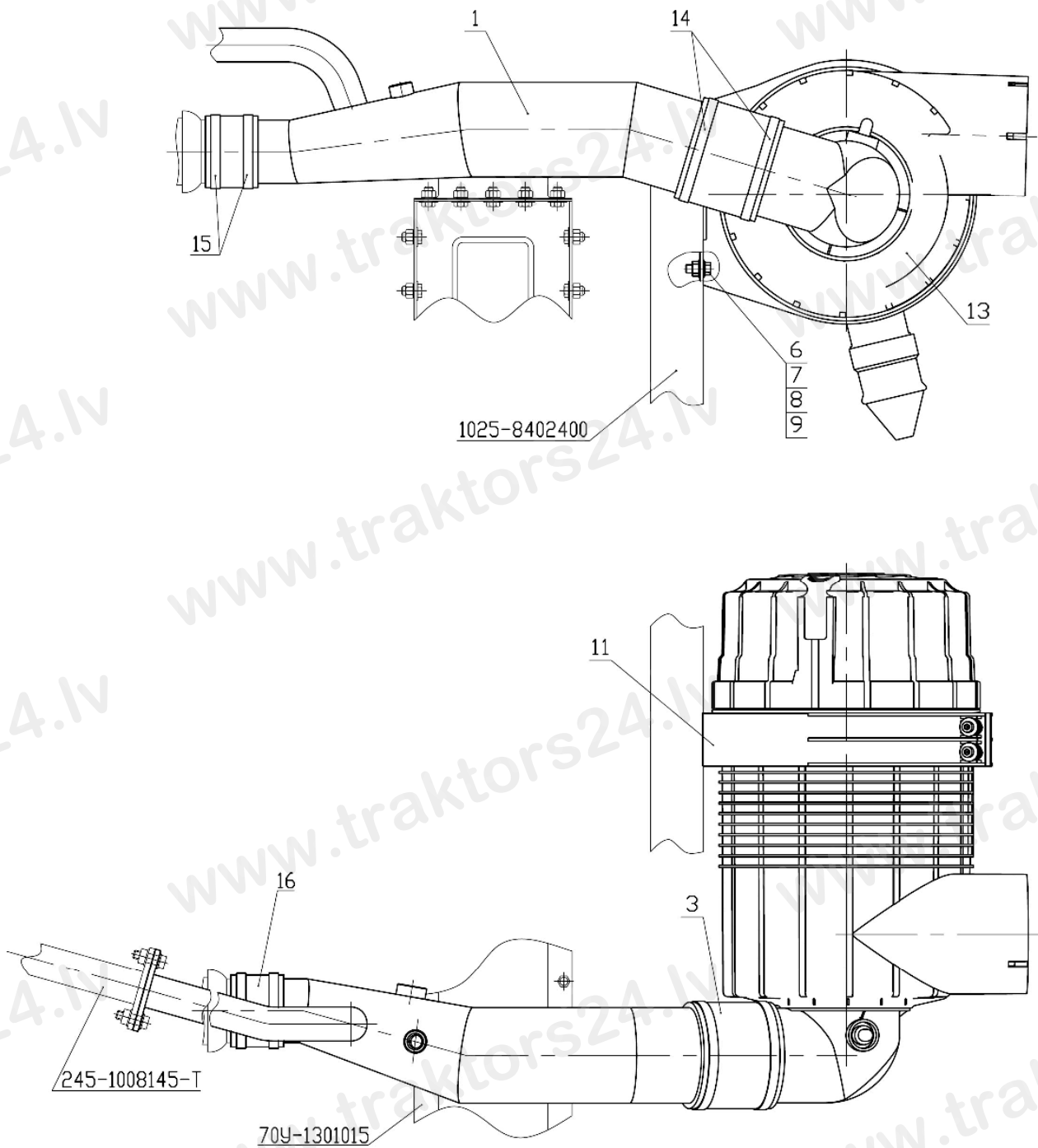


Рис.11.3 Установка воздухоочистителя

**Група 11. Система питания**  
**Подгрупа 1109. Установка воздухоочистителя**

№ рис.	№ поз.	№ узла или детали	Кол-во	Наименование
11.3		1025.4-1109125-01		Установка воздухоочистителя
	1	1025-1109010-A	1	Труба
	3	245-1008029	1	Патрубок
	6	M8-6x25.88.35.019 ГОСТ 7796-70	2	Болт
	7	M8-6H.6.019 ГОСТ 5915-70	2	Гайка
	8	C8.01.019 ГОСТ 6958-78	4	Шайба
	9	8T OCT 37.001.115-75	2	Шайба
	11	P78-0532	1	Кронштейн
	13	FPG 09-0219	1	Фильтр воздушный (Donaldson)
	14	"НОРМА" TORRO 90-110/9-C6W	2	Хомут
	15	"НОРМА" TORRO 70-90/9-C6W	2	Хомут
	16	1317.08	1	Патрубок силиконовый 60x80 (красный)

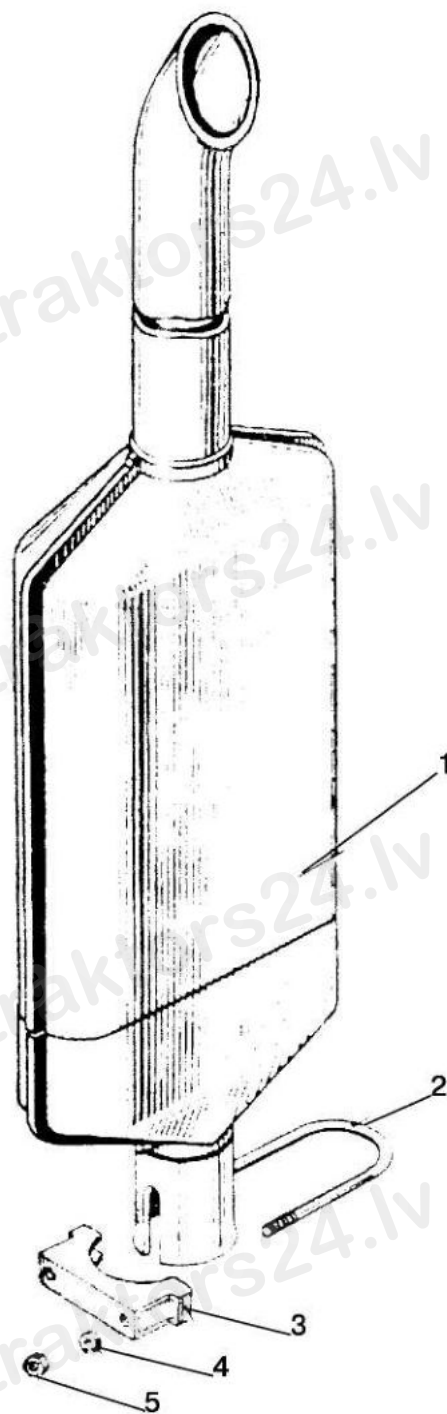


Рис.12.1. Глушитель



Группа 12. Система выпуска газа  
Подгруппа 1205. Глушитель

№ рис.	№ поз.	Обозначение	Кол-во	Наименование
12.1		245-1205015	1	Глушитель (1-5)
		245-1205130	1	Хомут (2-5)
	1	245-1205020	1	Глушитель
	2	245-1205131	1	Скоба
	3	245-1205132	1	Хомут
	4	С 10.01.019 ГОСТ 11371-78	2	Шайба
	5	М10-6Н.6.019 ГОСТ 5915-70	2	Гайка

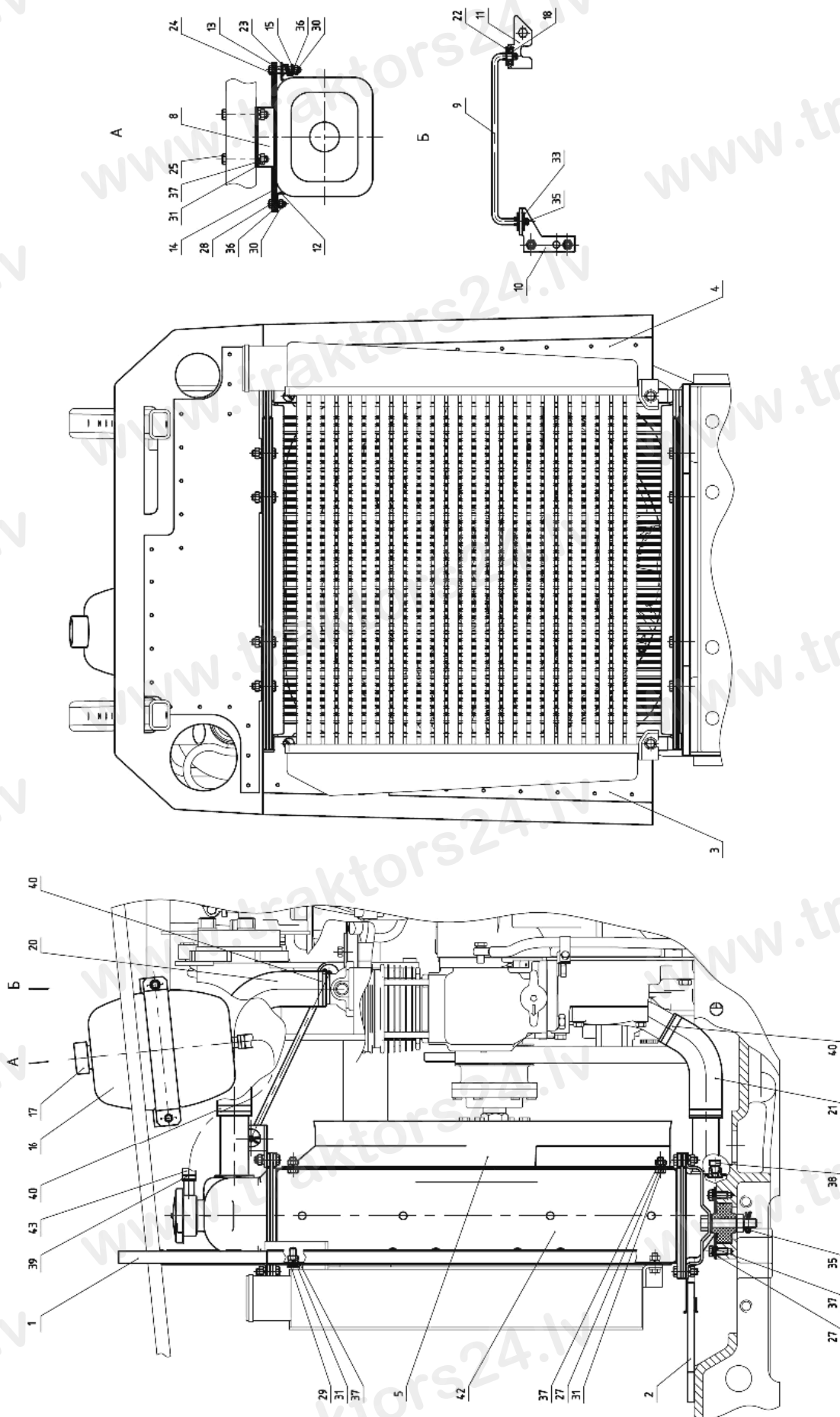


Рис.13.1 Блок охлаждения

**Группа 13. Система охлаждения  
Подгруппа 1301. Блок охлаждения**

№ рис.	№ поз.	№ узла или детали	Кол-во	Наименование
13.1	1	952.4-1301310	1	Уплотнитель
	2	952.4-1301320	1	Уплотнитель
	3	952.4-1301330	1	Уплотнитель
	4	952.4-1301330-01	1	Уплотнитель
	5	70-1309080	1	Кожух вентилятора
	8	952.4-1311001	1	Кронштейн
	9	1025-1302003-Б	1	Растяжка
	10	1520-1302072	1	Кронштейн
	11	80-1302011	1	Кронштейн
	12	80-1311002	1	Хомут
	13	80-1311003	1	Втулка
	14	80-1311004	1	Пластина
	15	80-1311006	1	Тарелка
	16	80П-1311010-А	1	Бачок расширительный
	17	80П-1311011	1	Пробка
	18	85-1302071	2	Амортизатор
	20	85-1303001	1	Шланг
	21	85-1303010	1	Шланг
	22	90-1302004	2	Трубка
	23	54.06.413	1	Пружина
	24	М6-6gx40.88.35.019	1	Болт
	25	М8-6gx55.88.35.019 ГОСТ 7795-70	2	Болт
	24	М8-6gx16.88.35.019 ГОСТ 7796-70	8	Болт
	28	М6-6gx16.88.35.019 ГОСТ 7798-70	1	Болт
	29	В.М8-6gx25.58.019 ГОСТ 17475-80	2	Винт
	30	М6-6Н.6.019 ГОСТ 5915-70	2	Гайка
	31	М8-6Н.6.019 ГОСТ 5915-70	8	Гайка
	33	С8.01.019 ГОСТ 6958-78	4	Шайба
	35	3,2x18.019 ГОСТ 397-79	4	Шплинт
	36	6Т ОСТ 37.001.115-75	2	Шайба
	37	8Т ОСТ 37.001.115-75	12	Шайба
	38	КГ 1/4". А12.019 ТУ 23.1.506-91	1	Пробка
	39	"Норма" TORRO 16-25/9-С6W	2	Хомут
40	"Норма" TORRO 32-50/9-С6W	4	Хомут	
42	1025.13.01.010 Б	1	Радиатор водяной	
43	14x23-1,6 ГОСТ 10362-76	1	Рукав (400 мм)	

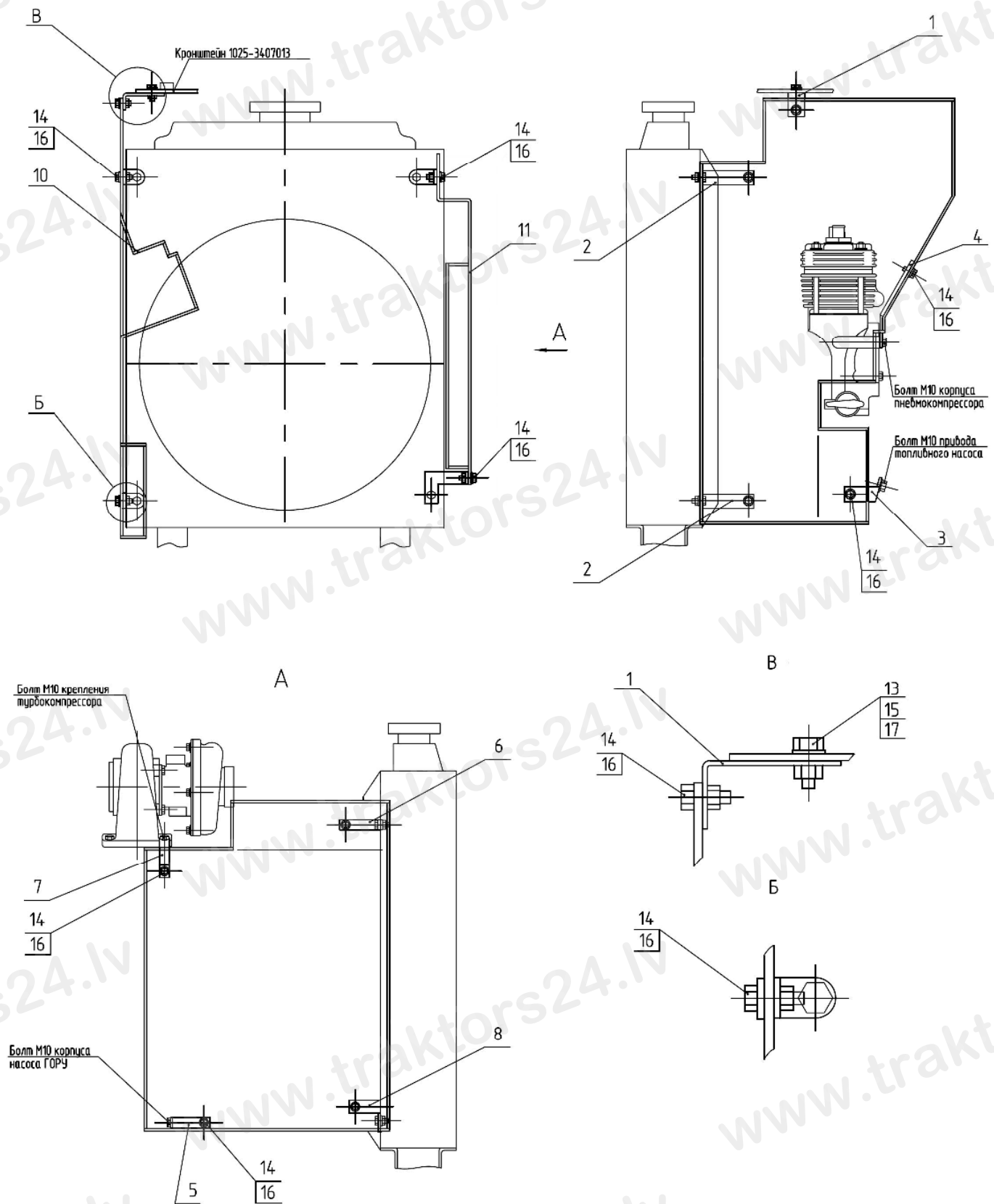


Рис.13.2 Ограждение вентилятора

Группа 13. Система охлаждения  
Подгруппа 1309. Ограждение вентилятора

№ рис.	№ поз.	Обозначение	Кол-во	Наименование
13.2		1025-1309300	1	Ограждение вентилятора
	1	1025-1309070	1	Кронштейн
	2	1025-1309075	2	Кронштейн
	3	1025-1309075-01	1	Кронштейн
	4	1025-1309075-02	1	Кронштейн
	5	1025-1309080	1	Кронштейн
	6	1025-1309080-01	1	Кронштейн
	7	1025-1309085	1	Кронштейн
	8	1025-1309090	1	Кронштейн
	10	1025-1309041	1	Ограждение левое
	11	1025-1309051-Б	1	Ограждение правое
	13	M8-6gx20.88.35.019 ГОСТ 7796-70	1	Болт
	14	M6-6gx14.88.35.019 ГОСТ 7798-70	9	Болт

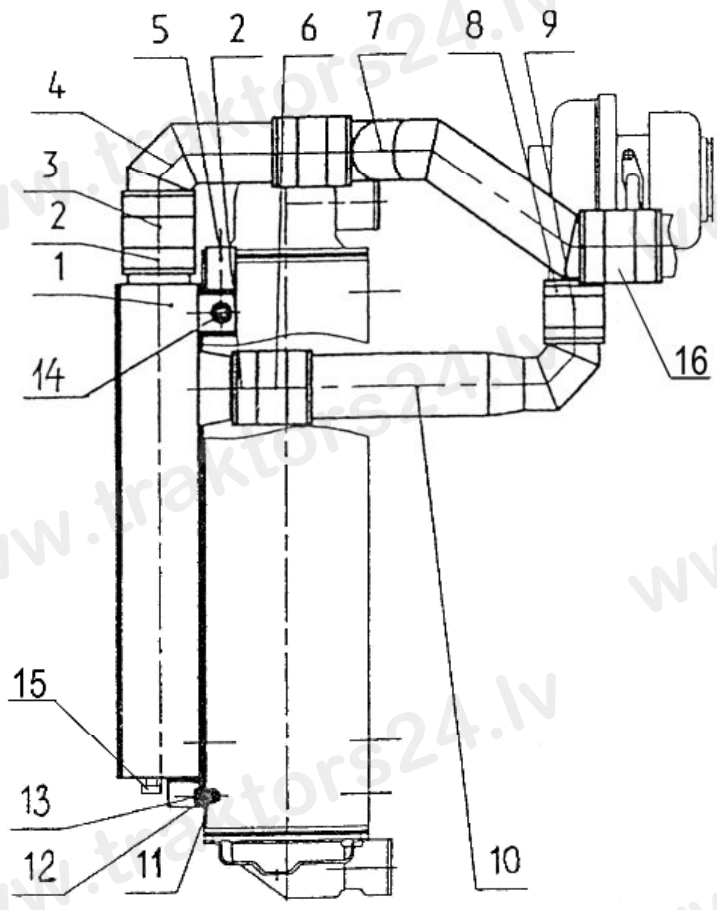


Рис.13.3 Установка охладителя

Группа 13. Система охлаждения  
Подгруппа 1317. Установка охладителя

№ рис.	№ поз.	Обозначение	Кол-во	Наименование
13.3	1	1025-1317100	1	Охладитель наддувочного воздуха
	2	"НОРМА" GBS 71/25 W2	8	Хомут
	3		2	Патрубок силиконовый 60x80 синий
	4	1025П-1317600	1	Воздуховод
	5	1025-1317735	2	Кронштейн
	6		1	Патрубок силиконовый 60x80 красный
	7	1025-1317610	1	Воздуховод
	8	"НОРМА" GBS 61/20 W2	2	Хомут
	9		1	Патрубок силиконовый 50x100 красный
	10	1025П-1317620	1	Воздуховод
	11	M8-6H.6.019 ГОСТ 5915-70	2	Гайка
	12	C 8.01.019 ГОСТ 6958-78	4	Шайба
	13	8T OCT 37.001.115-75	4	Шайба
	14	M8-6gx16.88.35.019 ГОСТ 7796-70	4	Болт
	15	КГ 1/4".A12.019 ТУ 23.1.506-91	2	Пробка
	16		1	Патрубок силиконовый 63x80 синий

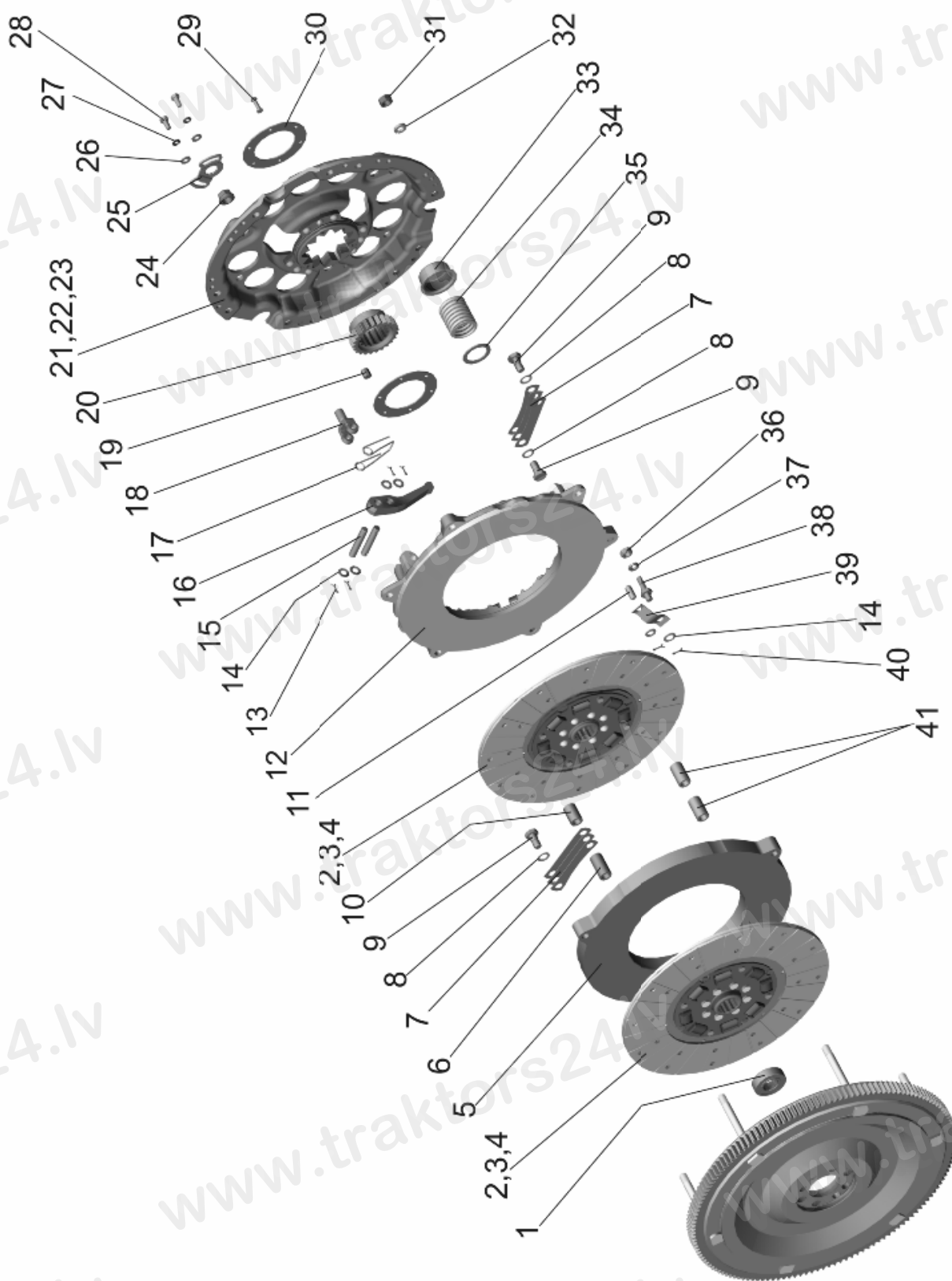


Рис.16.1. Установка сцепления



**Группа 16. Сцепление**  
**Подгруппа 1601. Установка сцепления**

№ рис	№ поз.	Обозначение	Кол-во	Наименование
16.1		245-1005009-Б	1	Установка сцепления (1-41)
		85-1601090-Б	1	Диск сцепления (11-40)
		85-1601085	1	Диск средний (5, 7-9)
		1522-1601120	1	Диск опорный (19-21, 29, 30)
	1	180205К1С17 ГОСТ 8882-75	1	Подшипник
	2	85-1601130-01 или 85-1601130-02	2	Диск ведомый в сборе (включает поз. 3, 4)
	3	70-1601138-01 или 70-1601138-02	4	Накладка фрикционная (входит в поз. 2)
	4	2-4x8.32 ГОСТ 12642-80	48	Заклепка (входит в поз. 2)
	5	85-1601092	1	Диск средний
	6	85-1601071	3	Втулка
	7	85-1601124	18	Пластина
	8	85-1601121	9	Шайба
	9	85-1601126	9	Болт
	10	85-1601073	3	Втулка
	11	85-1601054	3	Штифт
	12	85-1601093-Б	1	Диск нажимной
	13	3,2x18.019 ГОСТ 397-79	12	Шплинт
	14	85-1601108	18	Шайба
	15	85-1601096	6	Палец
	16	85-1601094	3	Рычаг отжимной
	17	85-1601083	3	Пружина
	18	85-1601097	3	Вилка
	19	70-1601091	12	Демпфер
	20	70-1601053	1	Втулка
	21	1522-1601125	1	Диск опорный (включает поз. 22, 23)
	22	1522-1601051	1	Ступица (входит в поз. 21)
	23	8x22.01 ГОСТ 10299-80	9	Заклепка (включает поз. 21)
	24	85-1601109-А	3	Гайка регулировочная
	25	85-1601086	3	Шайба стопорная
	26	С 8.01.019 ГОСТ 11371-78	6	Шайба
	27	8Т ОСТ 37.001.115-75	6	Шайба
	28	М8-6gx16.88.35.019 ГОСТ 7796-70	6	Болт
	29	6x30.01 ГОСТ 10299-80	6	Заклепка
	30	1522-1601062	2	Шайба
	31	М12x1,25-6Н.6.019 ГОСТ 5915-70	9	Гайка
	32	12 ОТ ОСТ 37.001.115-75	9	Шайба
	33	85-1601072-Б	6	Стакан
	34	85-1601115	6	Пружина
	35	85-1601118-Б	6	Шайба изолирующая
	36	М10-6Н.6.019 ГОСТ 5915-70	3	Гайка
	37	10 ОТ ОСТ 37.001.115-75	3	Шайба
38	85-1601129	3	Упор	
39	85-1601112	3	Пластина	
40	2x16.019 ГОСТ 397-79	6	Шплинт	
41	70-1601074	6	Втулка	

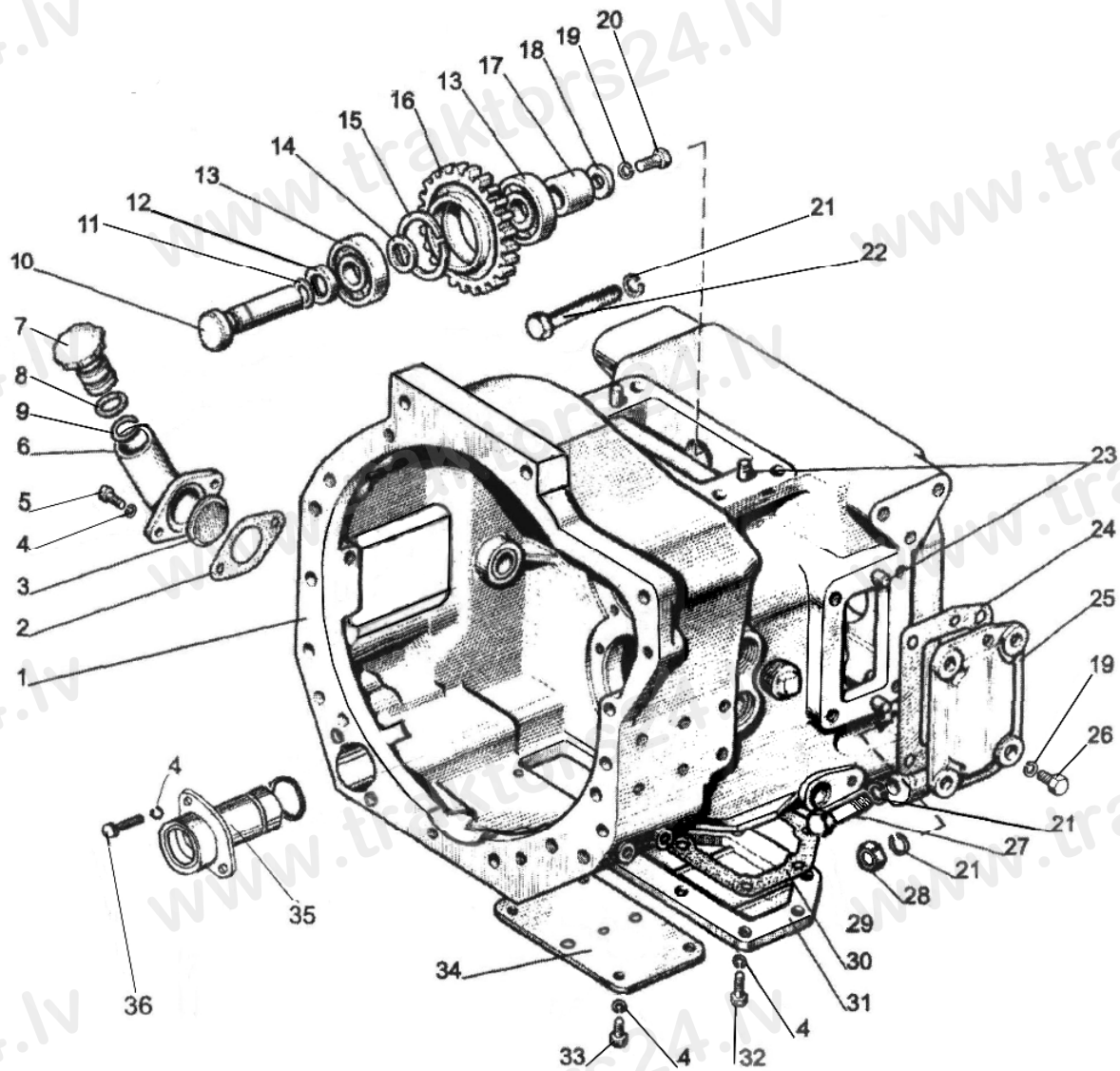


Рис.16.2 Корпус сцепления

**Группа 16. Сцепление**  
**Подгруппа 1601. Сцепление**

№ рис	№ поз.	Обозначение	Кол-во	Наименование	
16.2		80-1600010-03		Корпус сцепления(1-20,23-26,29-34)	
		70-1601330	1	Шестерня (13-16)	
		240-1002115	1	Горловина (6-9)	
		A19.01.100	1	Крышка (7,8)	
	1		80-1601015	1	Корпус
	2		240-1002082-A	1	Прокладка
	3		240-1002085	1	Сетка
	4		8Т ОСТ 37.001.115-75	15	Шайба
	5		M8-6gx20.88.35.019 ГОСТ 7796-70	2	Болт
	6		240-1002088-B	1	Патрубок
	7		A19.01.001	1	Пробка
	8		042-048-30-2-1 ГОСТ 18829-73/ГОСТ 9833-73	1	Кольцо
	9		A19.01.003	1	Кольцо пружинное
	10		80-1601335	1	Ось
	11		020-025-30-1-4 ГОСТ 18829-73/ГОСТ 9833-73	1	Кольцо
	12		80-1601337	1	Шайба
	13		305А ГОСТ 8338-75	2	Подшипник
	14		70-1601333	1	Кольцо
	15		С62 ГОСТ 13941-86	1	Кольцо
	16		70-1601331	1	Шестерня
	17		80-1601336	1	Втулка
	18		80-1601334	1	Шайба упорная
	19		12 ОТ ОСТ 37.001.115-75	5	Шайба
	20		M12-6gx35.88.35.019 ГОСТ 7796-70	1	Болт
	21		20 ОТ ОСТ 37.001.115-75	6	Шайба
	22		70-4605036-03	1	Болт (M20x95)
	23		ШЦК 10x25	4	Штифт
	24		80-1601343	1	Прокладка
	25		80-1601342	1	Крышка
	26		M12-6gx30.88.35.019 ГОСТ 7796-70	4	Болт
	27		70-4605036	4	Болт (M20x60)
	28		M20-6H.6.019 ГОСТ 5915-70	1	Гайка
	29		ПК КГ 1 1/4"	1	Пробка
	30		80-1601314	1	Прокладка
	31		80-1601313	1	Крышка
	32		M8-6gx25.88.35.019 ГОСТ 7796-70	7	Болт
33		M8-6gx16.88.35.019 ГОСТ 7796-70	4	Болт	
34		50-1601341	1	Крышка	
35		2022Д-1802015	1	Обойма	
36		M8-6gx35.88.35.019 ГОСТ 7796-70	2	Болт	

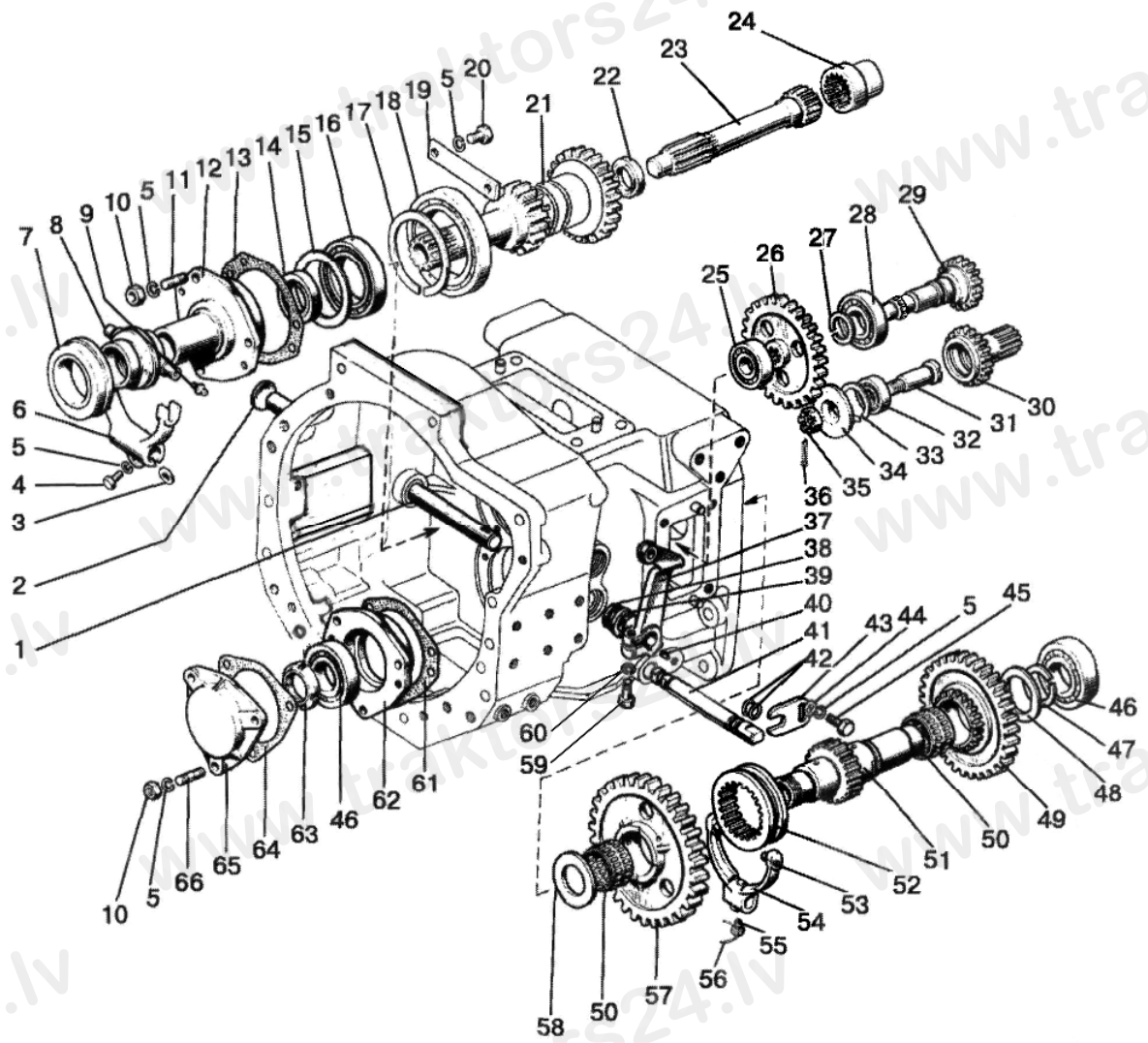


Рис.16.3 Корпус сцепления

**Группа 16. Сцепление**  
**Подгруппа 1601. Корпус сцепления**

№ рис	№ поз.	Обозначение	Кол-во	Наименование
16.3		80-1601040	1	Стакан (46-1шт., 62)
		80-1601050-01	1	Вал (16-18,21, 22)
		80-1601070	1	Вал-шестерня (27-29)
		80-1601160	1	Вал (46-1шт.,47-49,50-1шт.,51)
		80-1601180	1	Шестерня (30-33)
		50-1601180-A	1	Отводка (7-9)
		80-1601190	1	Вилка (53, 54)
		80-1601030-01	1	Кронштейн отводки (12,14)
		85-1601150	1	Вал (1,37,40,58,59)
	1	85-1601215	1	Вал
	2	50-1601022	1	Заглушка
	3	50-1601218	1	Шпонка
	4	M10-6gx30.88.35.019 ГОСТ 7796-70	1	Болт
	5	10 ОТ ОСТ 37.001.115-75	10	Шайба
	6	85-1601203	1	Вилка
	7	986714 КС17	1	Подшипник упорный
	8	50-1601185-A	1	Отводка
	9	1.1.Ц9.хр ГОСТ 19853-74	1	Масленка
	10	M10-6H.6.019 ГОСТ 5915-70	6	Гайка
	11	M10 3р/6gx25.66.019 ГОСТ 22034-76	3	Шпилька
	12	85-1601172	1	Кронштейн
	13	80-1601173	1	Прокладка
	14	240-1002055	1	Манжета
	15	80-1601319	1	Шайба
	16	115K5 ГОСТ 8338-75	1	Подшипник
	17	C105 ГОСТ 13940-86	1	Кольцо
	18	76-1000921	1	Подшипник
	19	80-1601318	1	Планка
	20	M10-6gx25.88.35.019 ГОСТ 7796-70	2	Болт
	21	85-1601026	1	Вал
	22	2.2-38x58-1 ГОСТ 8752-79/ОСТ 3805146-78	1	Манжета
	23	80-1601113-01	1	Вал
	24	80С-1601061	1	Втулка
	25	305А ГОСТ 8338-75	1	Подшипник
	26	80-1601357-Б	1	Шестерня
	27	C35 ГОСТ 13940-86	1	Кольцо
	28	207 ГОСТ 8338-75	1	Подшипник
	29	80-1601071-Б	1	Вал-шестерня
	30	80-1601182	1	Шестерня
	31	80-1601181	1	Ось
	32	204А ГОСТ 8338-75	1	Подшипник
	33	C47 ГОСТ 13943-86	1	Кольцо
	34	80-1601356	1	Шайба упорная
35	70-3003032	1	Гайка	
36	3,2x25.019 ГОСТ 397-79	1	Шплинт	
37	80-1601219-Б	1	Рычаг	
38	80-4608024	1	Кольцо	
39	36-1601016	1	Корпус	
40	СШ-611	1	Шпонка 6x11	
41	85-1601111	1	Валик	
42	020-025-30-1-4 ГОСТ 18829-73/ГОСТ 9833-73	2	Кольцо	
43	85-1601099	1	Пластина	

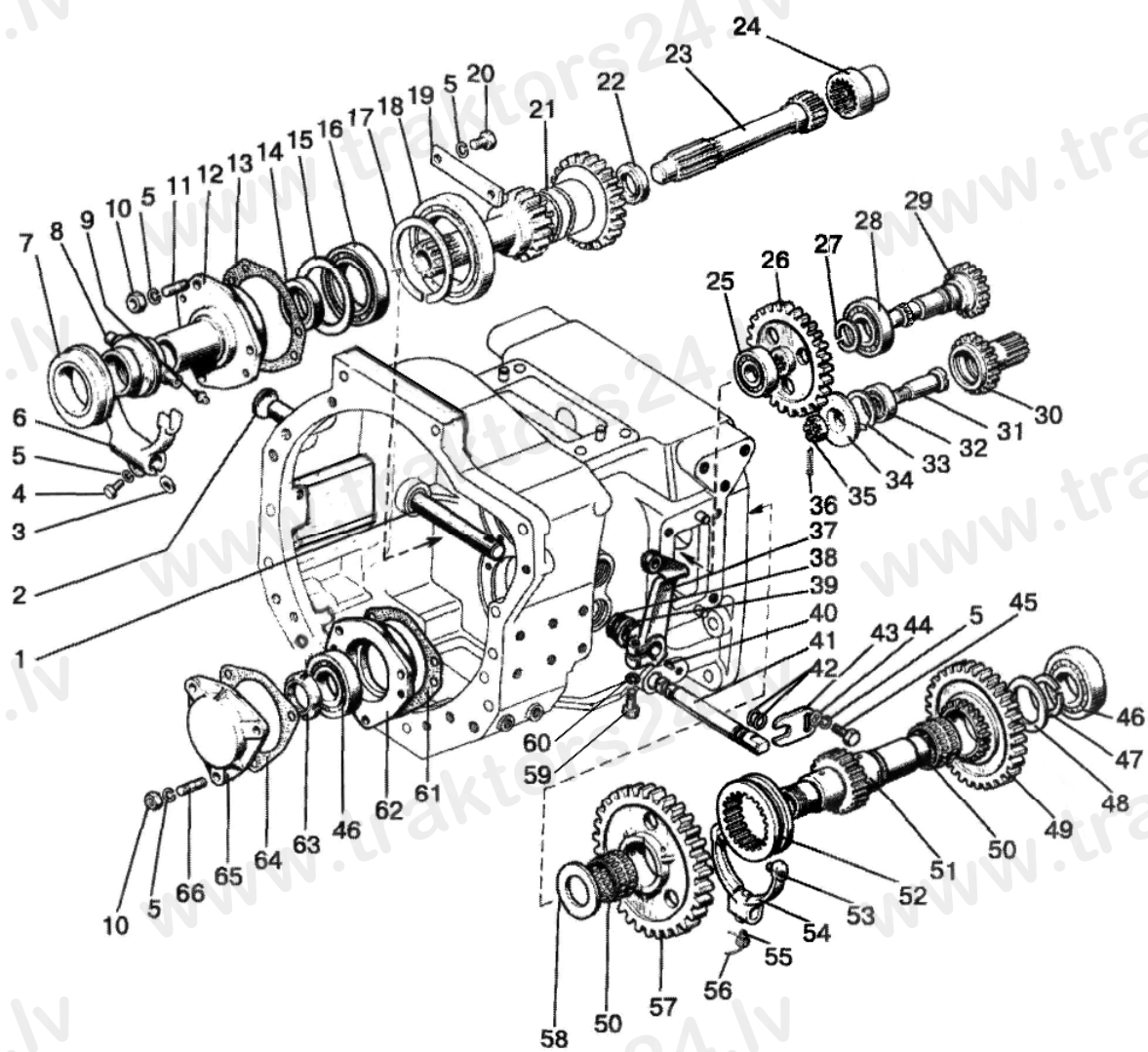


Рис.16.4 Корпус сцепления

**Группа 16. Сцепление**  
**Подгруппа 1601. Корпус сцепления**

№ рис	№ поз.	Обозначение	Кол-во	Наименование
16.4	44	С 10.01.019 ГОСТ 6958-78	1	Шайба
	45	М10-6gx20.88.35.019 ГОСТ 7796-70	1	Болт
	46	209А ГОСТ 8338-75	2	Подшипник
	47	2С50 ГОСТ 13940-86	1	Кольцо
	48	80-1601083	1	Шайба
	49	80-1601086-А	1	Шестерня
	50	664910Е ТУ РБ 00234873.003-99	2	Подшипник
	51	80-1601021	1	Вал
	52	112-1701343	1	Муфта
	53	70-1601114	2	Штифт
	54	80-1601191	1	Вилка
	55	50-4604046	1	Болт вилки
	56	1,0-О-С ГОСТ 3282-74	1	Проволока (L=150мм)
	57	80-1601088-А	1	Шестерня
	58	80-1601082	1	Шайба
	59	М12-6gx35.88.35.019 ГОСТ 7796-70	1	Болт
	60	12 ОТ ОСТ 37.001.115-75	1	Шайба
	61	80-1601091	1	Прокладка
	62	80-1601041	1	Стакан
	63	80-1701045	1	Гайка
64	80-1601092	1	Прокладка	
65	80-1601089	1	Крышка	
66	М10 3р/6gx35.66.019 ГОСТ 22034-76	3	Шпилька	

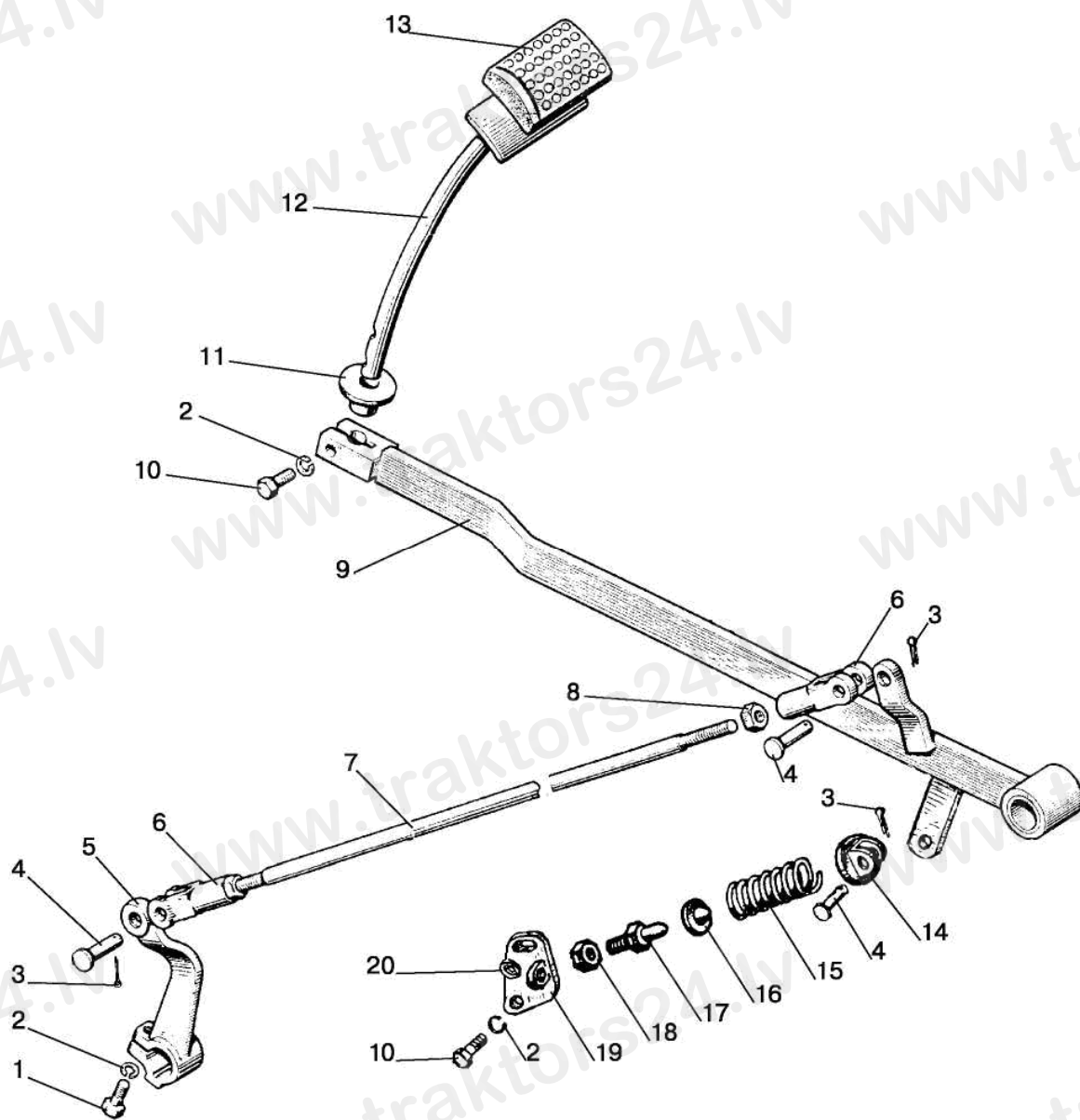


Рис.16.5. Управление сцеплением



**Группа 16. Сцепление**  
**Подгруппа 1602. Управление сцеплением**

№ рис	№ поз.	Обозначение	Кол-во	Наименование
16.5		85-1602010	1	Управление сцеплением (1-20)
		85-1602110	1	Тяга (6, 7, 8)
	1	M12-6gx35.88.35.019 ГОСТ 7796-70	1	Болт
	2	12 ОТ ОСТ 37.001.115-75	3	Шайба
	3	3,2x18.019 ГОСТ 397-79	3	Шплинт
	4	12x32 ОСТ 37.001.163-75	3	Палец
	5	80-1601219-Б	1	Рычаг
	6	50-3502203	2	Вилка
	7	85-1602112	1	Тяга
	8	M12x1,25-6H.04.019 ГОСТ 5916-70	2	Гайка
	9	85-1602020-Б	1	Педадь
	10	M12-6gx30.88.35.019 ГОСТ 7796-70	3	Болт
	11	80-3503158-А	1	Чехол
	12	80-1602040-Б	1	Стержень подушки
	13	A13.33.002	1	Чехол
	14	50-1602027	1	Упор
	15	50-1602032	1	Пружина
	16	50-1602029	1	Шайба упорная
	17	80-1602033	1	Болт упорный
	18	M16-6H.04.019 ГОСТ 5916-70	1	Гайка
19	1221-1602075	1	Кронштейн	
20	C 12.01.019 ГОСТ 11371-78	1	Шайба	

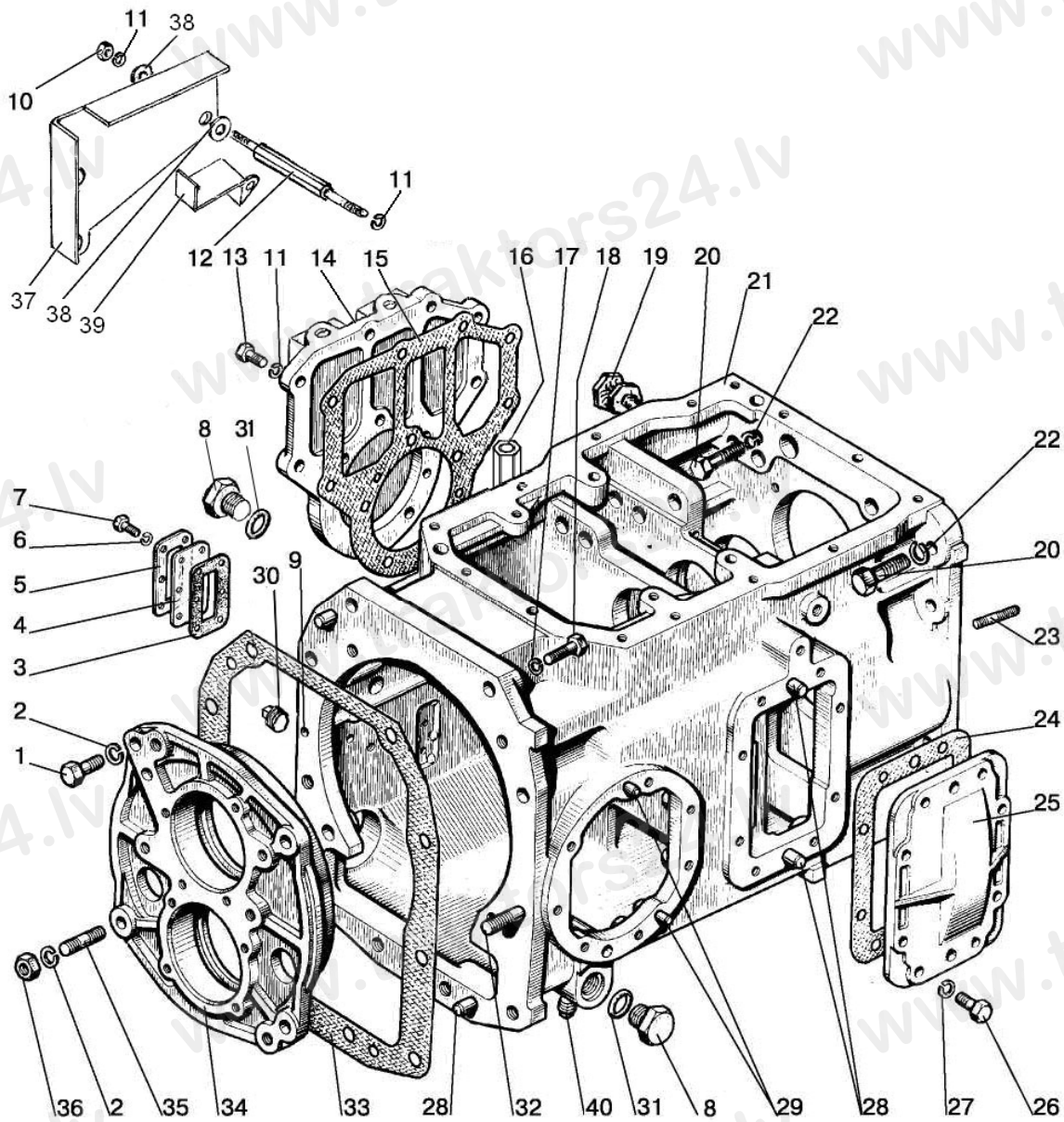


Рис.17.1. Коробка передач

**Группа 17. Коробка передач  
Подгруппа 1701. Коробка передач**

№ рис.	№ поз.	№ узла или детали	Кол-во	Наименование
17.1		112-1700010-A-01 112-1700010-A <sup>1)</sup> 112-1700010-A-03 <sup>2)</sup>		Коробка передач
	1	M16-6gx45.88.35.019 ГОСТ 7796-70	3	Болт
	2	16 ОТ ОСТ 37.001.115-75	4	Шайба
	3	85-4608086-A	1	Прокладка
	4	85-4608087	1	Указатель
	5	85-4608088	1	Пластина
	6	6Т ОСТ 37.001.115-75	6	Шайба
	7	M6-6gx16.88.35.019 ГОСТ 7798-70	6	Болт
	8	80-4608021	2	Заглушка
	9	10,0-60 ГОСТ 3722-81	1	Шарик
	10	M10-6H.6.019 ГОСТ 5915-70	3	Гайка
	11	10 ОТ ОСТ 37.001.115-75	12	Шайба
	12	1221-1802094	3	Шпилька
	13	M10-6gx35.88.35.019 ГОСТ 7796-70	6	Болт
	14	1221-1802016	1	Крышка
	15	80-1701399-Б	1	Прокладка
	16	1221-1737099	1	Штуцер
	17	20 ОТ ОСТ 37.001.115-75	4	Шайба
	18	70-4605036	4	Болт
	19	50-1002318-Б	2	Рым-болт
	20	M18-6gx55.88.35.019 ГОСТ 7796-70	8	Болт
	21	80-1701025-A (80-1701025-Б <sup>3)</sup> )	1	Корпус
	22	18 ОТ ОСТ 37.001.115-75	8	Шайба
	23	112-1701524	2	Шпилька
	24	50-1701456-A	1	Прокладка
	25	70-1701454A2-01	1	Крышка
	26	M12-6gx30.88.35.019 ГОСТ 7796-70	7	Болт
	27	12 ОТ ОСТ 37.001.115-75	7	Шайба
	28	Д01-015	4	Штифт
	29	ШЦК10x25	2	Штифт
	30	КГ 1/8"	1	Пробка
	31	027-032-30-1-4 ГОСТ 18829-73/ГОСТ 9833-73	2	Кольцо
	32	80-1701252	1	Шпилька
	33	80-1701026	1	Прокладка
	34	80-1701034-01	1	Стакан
	35	80-1701204	1	Шпилька
	36	M16-6H.6.019 ГОСТ 5915-70	1	Гайка
	37	1221-1802093	1	Щиток
	38	С 10.01.019 ГОСТ 11371-78	6	Шайба
	39	1221-1802089-A	1	Скоба
40	ПК КГ 3/8"	1	Пробка	

<sup>1)</sup> исполнение с возможностью установки ходоуменьшителя

<sup>2)</sup> исполнение с ограничением максимальной скорости

<sup>3)</sup> при поставке в запчасти

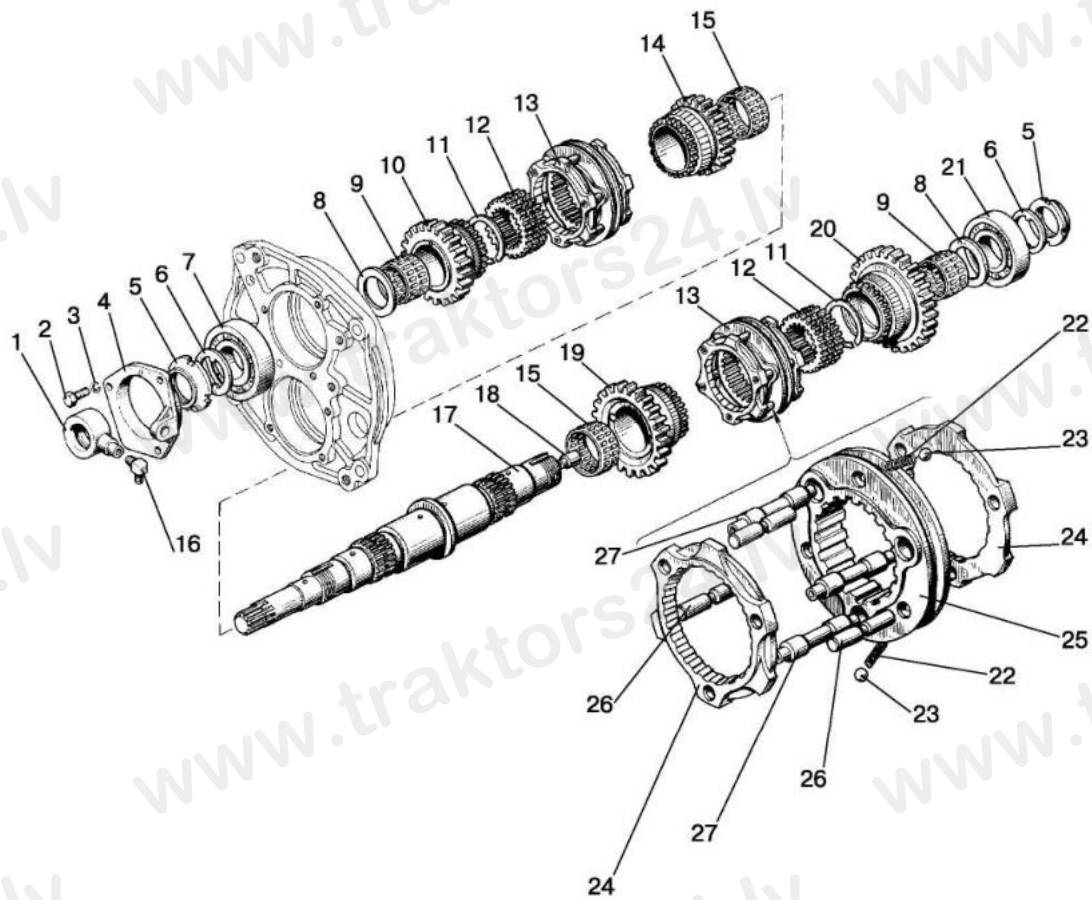


Рис.17.2. Узел коробки передач

**Группа 17. Коробка передач  
Подгруппа 1701. Узел коробки передач**

№ рис.	№ поз.	№ узла или детали	Кол-во	Наименование
17.2		80С-1701020	1	Узел передач (1-21, 80-1701190-01; 80С-1701040)
	1	80С-1701036	1	Втулка
	2	M12-6gx30.88.35.019 ГОСТ 7796-70	3	Болт
	3	12 ОТ ОСТ 37.001.115-75	3	Шайба
	4	80С-1701035	1	Крышка
	5	80-1701045	2	Гайка
	6	80-1701056	2	Шайба
	7	409 ГОСТ 8338-75	1	Подшипник
	8	80-1601082	2	Шайба
	9	664910Е ТУ РБ 00234873.003-99	2	Подшипник
	10	80С-1701048	1	Шестерня
	11	2С60 ГОСТ 13940-86	2	Кольцо
	12	80С-1701033	2	Втулка
	13	80С-1701060-А	2	Синхронизатор
	14	80С-1701042	1	Шестерня
	15	664913Е ТУ РБ 00234873.003-99	2	Подшипник
	16	86-1802088	1	Угольник
	17	80С-1701032	1	Вал
	18	80-1701053	1	Дроссель
	19	80С-1701052	1	Шестерня
	20	80С-1701054	1	Шестерня
	21	309К ГОСТ 8338-75	1	Подшипник
	22	80-3405044	3	Пружина
	23	7,938-100 ГОСТ 3722-81	3	Шарик
	24	80С-1701062-Б	2	Кольцо
	25	80С-1701064-Б	1	Каретка
	26	80С-1701061	3	Палец
27	80С-1701063-Б	3	Палец	

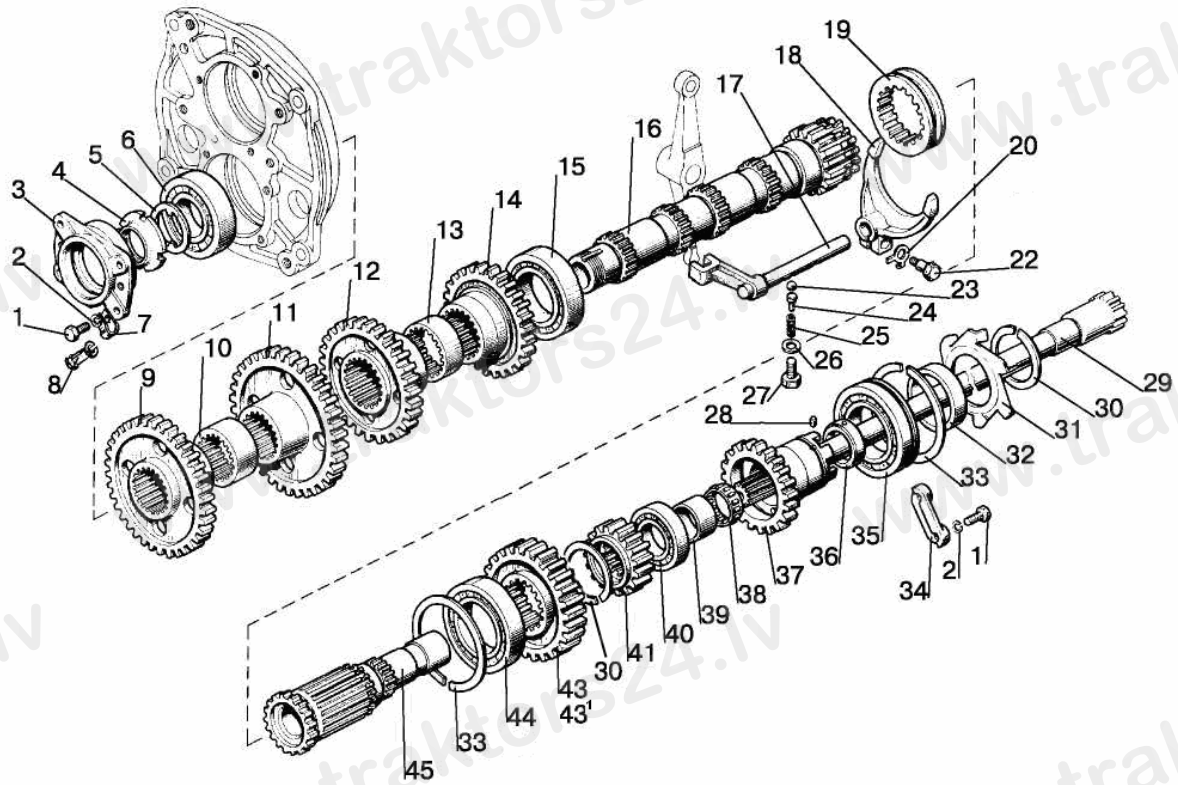


Рис.17.3. Вал промежуточный

**Группа 17. Коробка передач  
Подгруппа 1701. Вал промежуточный**

№ рис.	№ поз.	№ узла или детали	Кол-во	Наименование
17.3		80-1701190-01	1	Вал промежуточный (9-16)
		112-1701200	1	Шестерня (28, 30-33, 35-40)
	1	M10-6gx30.88.35.019 ГОСТ 7796-70	8	Болт
	2	10 ОТ ОСТ 37.001.115-75	8	Шайба
	3	80-1701151	1	Стакан
	4	80-1701047	1	Гайка
	5	80-1701186	1	Шайба
	6	311А ГОСТ 8338-75	1	Подшипник
	7	70-1115012	1	Хомутик
	8	48А-3801023	1	Трубка
	9	80-1701214-01	1	Шестерня
	10	80-1701213	1	Втулка
	11	80-1701212	1	Шестерня
	12	80-1701216	1	Шестерня
	13	80-1701217	1	Втулка
	14	80-1701219	1	Шестерня
	15	3514Н ГОСТ 5721-75	1	Подшипник
	16	80-1701182	1	Вал промежуточный
	17	85-1702038	1	Поводок
	18	85-1702034	1	Вилка
	19	80-1701184	1	Муфта
	20	80-1702311	1	Шайба
	22	80-1702108	1	Болт
	23	10,0-60 ГОСТ 3722-81	1	Шарик
	24	80-1704039	1	Направляющая
	25	50-1702148-А	1	Пружина
	26	85-1702051	1	Шайба
	27	M12-6gx55.88.35.019 ГОСТ 7795-70	1	Болт
	28	2.4x8 ГОСТ 3128-70	1	Штифт
	29	80-1701160	1	Вал
	30	2С75 ГОСТ 13940-86	2	Кольцо
	31	50-1701401	1	Крыльчатка
	32	80-1701207	1	Втулка
	33	80-1701206	2	Кольцо
	34	80-1701205	2	Планка
	35	50215А ГОСТ 8338-75/ГОСТ 2893-82	1	Подшипник
	36	80-1701201	1	Втулка
	37	112-1701202	1	Шестерня
	38	864710Е ГОСТ 24310-80	1	Подшипник
	39	80-1701203	1	Втулка
	40	42210М ГОСТ 8328-75	1	Подшипник
	41	112-1701224	1	Шестерня
	43	112-1701221	1	Шестерня
	43 <sup>1)</sup>	Ф112-1701221	1	Шестерня
	44	692215К1М ГОСТ 8328-75	1	Подшипник
45	80-1701240	1	Вал	

<sup>1)</sup> – для исполнения 112-1700010-А-03 с ограничением максимальной скорости.

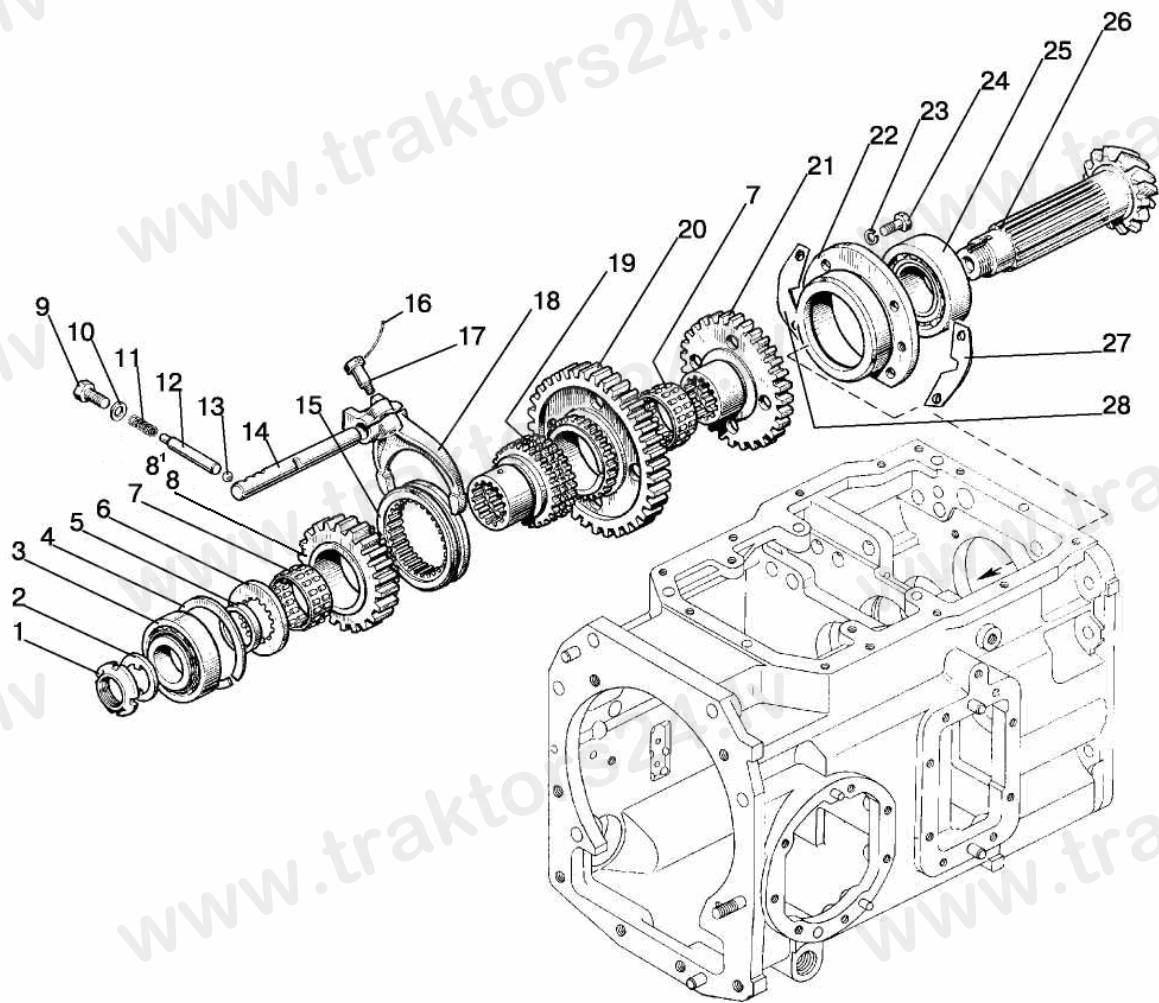


Рис.17.4. Вал вторичный



**Группа 17. Коробка передач  
Подгруппа 1701. Вал вторичный**

№ рис.	№ поз.	№ узла или детали	Кол-во	Наименование
17.4	1	80-1701045	1	Гайка
	2	80-1701056	1	Шайба
	3	7310А ГОСТ 27365-87	1	Подшипник
	4	80-1701256	1	Кольцо
	5	80-1701254	1	Шайба
	6	80-1701345	1	Шайба
	7	664714Е ГОСТ 24310-80	2	Подшипник
	8	112-1701314	1	Шестерня
	8 <sup>1)</sup>	Ф112-1701314	1	Шестерня
	9	M12-6gx25.88.35.019 ГОСТ 7796-70	1	Болт
	10	85-1702051	1	Шайба
	11	50-1702148-А	1	Пружина
	12	85-1702048	1	Штифт
	13	10,0-60 ГОСТ 3722-81	1	Шарик
	14	85-1702037-Б	1	Поводок
	15	112-1701316	1	Муфта
	16	1,6-О-С ГОСТ 3282-74	1	Проволока
	17	80-1702108	1	Болт
	18	85-1702029-Б	1	Вилка
	19	80-1701348	1	Втулка
	20	112-1701312	1	Шестерня
	21	80-1701313-Б	1	Шестерня
	22	80-1701141-Б	1	Стакан
	23	10 ОТ ОСТ 37.001.115-75	4	Шайба
	24	M10-6gx30.88.35.019 ГОСТ 7796-70	4	Болт
	25	7712А ГОСТ 27365-87	1	Подшипник
	26	80-1701252-Б	1	Вал
	27	50-1701258	1-6	Прокладка
28	50-1701259	1-4	Прокладка	

<sup>1)</sup> – для исполнения 112-1700010-А-03 с ограничением максимальной скорости.

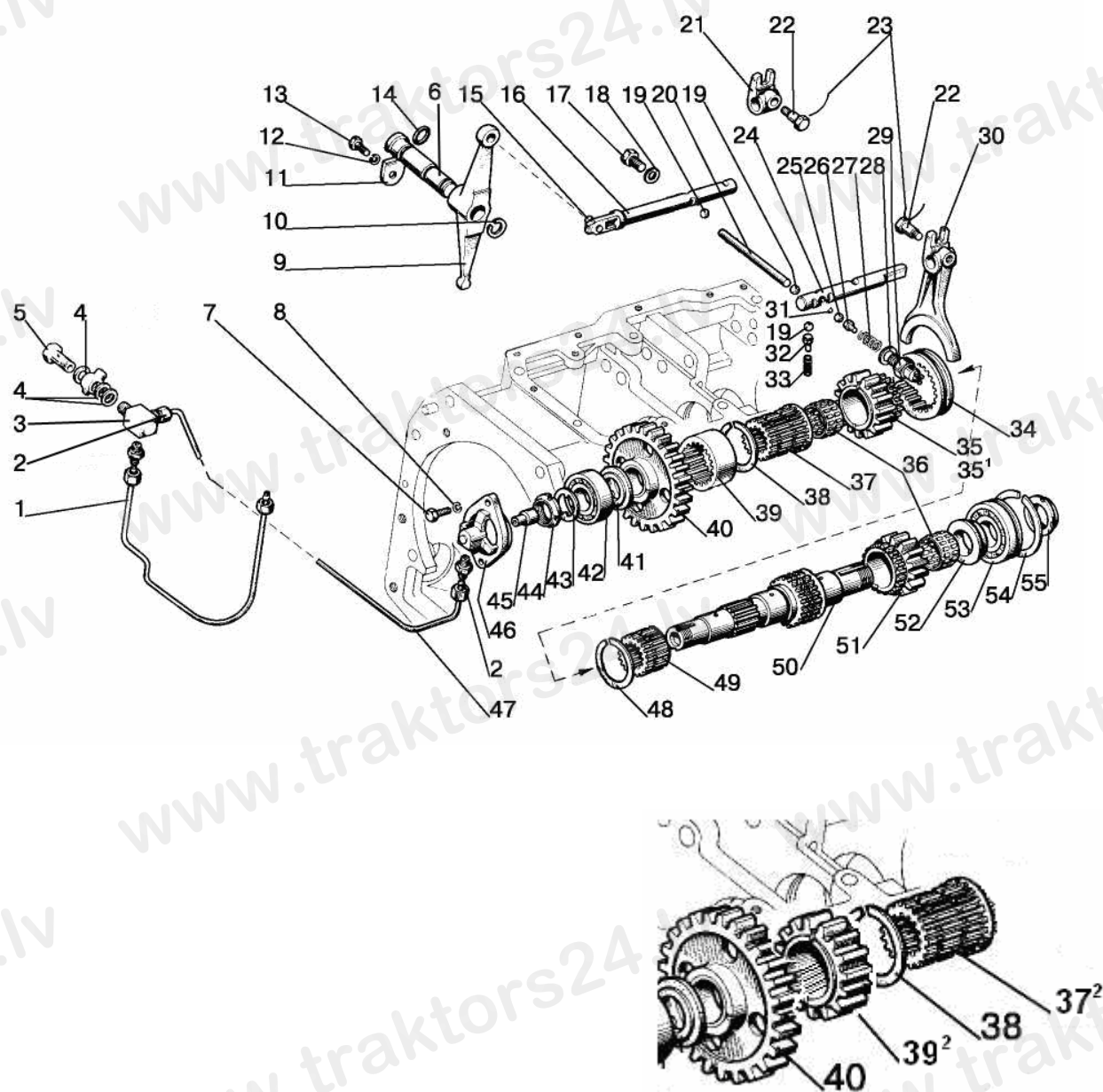


Рис.17.5. Вал пониженных передач

**Группа 17. Коробка передач  
Подгруппа 1701. Вал пониженных передач**

№ рис.	№ поз.	№ узла или детали	Кол-во	Наименование
17.5		75-1701320	1	Вал (35, 37, 49, 51,52)
		80-1701310	1	Стакан (45, 1)
	1	80-1701430	1	Трубка
	2	80-1701549	3	Штуцер
	3	80-1701057	1	Штуцер
	4	Д18-055-А	3	Кольцо уплотнительное
	5	240-1111103	1	Болт
	6	85-1702042	1	Ось
	7	M8-6gx20.88.35.019 ГОСТ 7796-70	2	Болт
	8	8Т ОСТ 37.001.115-75	2	Шайба
	9	85-1702041	1	Коромысло
	10	C25 ГОСТ 13940-86	1	Кольцо
	11	85-1702043	1	Пластина
	12	10 ОТ ОСТ 37.001.115-75	1	Шайба
	13	M10-6gx20.88.35.019 ГОСТ 7796-70	1	Болт
	14	026-030-25-2-2 ГОСТ 18829-73/ГОСТ9833-73	1	Кольцо
	15	85-1702049	1	Палец
	16	85-1702039	1	Поводок
	17	M12-6gx25.88.35.019 ГОСТ 7796-70	1	Болт
	18	85-1702051	1	Шайба
	19	10,0-60 ГОСТ 3722-81	3	Шарик
	20	85-1702046	1	Палец
	21	85-1702045	1	Поводок
	22	80-1702108	2	Болт
	23	1,6-О-С ГОСТ 3282-74	2	Проволока
	24	85-1702035	1	Поводок
	25	12,7-60 ГОСТ 3722-81	1	Шарик
	26	85-1702305	1	Штифт
	27	12-23-668-А	1	Пружина
	28	50-1702048	10	Прокладка регулировочная
	29	ВК12-41	1	Выключатель
	30	85-1702027	1	Вилка
	31	85-1702301	1	Ось
	32	80-1704039	1	Направляющая
	33	50-1702148-А	1	Пружина
	34	112-1701343	1	Муфта
	35	112-1701351	1	Шестерня
	35 <sup>1)</sup>	Ф112-1701351	1	Шестерня
	36	664910Е ТУ РБ 00234873.003-99	2	Подшипник
	37	80-1701346	1	Втулка
	37 <sup>2)</sup>	80-1701346-01	1	Втулка
	38	2С70 ГОСТ 13940-86	1	Кольцо
	39	1222-1701344	1	Втулка
	39 <sup>2)</sup>	1025-1701344	1	Шестерня
	40	80-1701340	1	Шестерня
	41	80-1701306	1	Шайба
	42	12507КМ ГОСТ 8328-75	1	Подшипник
	43	86-1802052	1	Шайба
44	52-2308097	1	Гайка	
45	80-1701053	1	Дроссель	
46	80-1701311-А	1	Стакан	
47	80-1701420	1	Трубка	
48	54-31-472	1	Кольцо пружинное	

<sup>1)</sup> – для исполнения 112-1700010-А-03 с ограничением максимальной скорости.

<sup>2)</sup> – для исполнения 112-1700010-А с возможностью установки ходоуменьшителя.

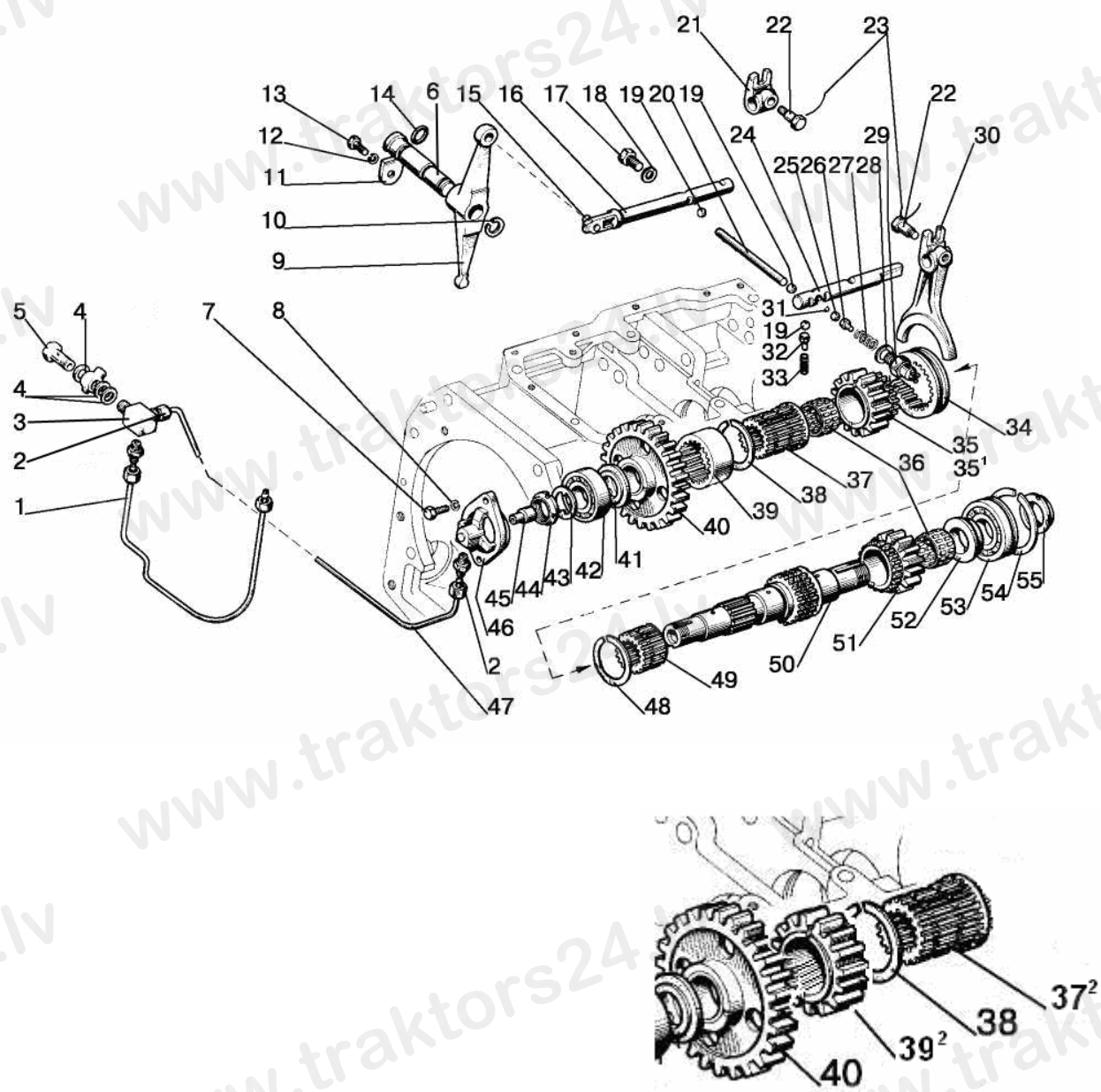


Рис.17.5. Вал пониженных передач

**Группа 17. Коробка передач  
Подгруппа 1701. Вал пониженных передач**

<b>№ рис.</b>	<b>№ поз.</b>	<b>№ узла или детали</b>	<b>Кол-во</b>	<b>Наименование</b>
17.5	49	75-1701352	1	Втулка
	50	75-1701335	1	Вал
	51	112-1701361	1	Шестерня
	52	80-1701339	1	Втулка
	53	692309КМ ГОСТ 8328-75	1	Подшипник
	54	80-1701396	1	Кольцо
	55	80-1701045	1	Гайка

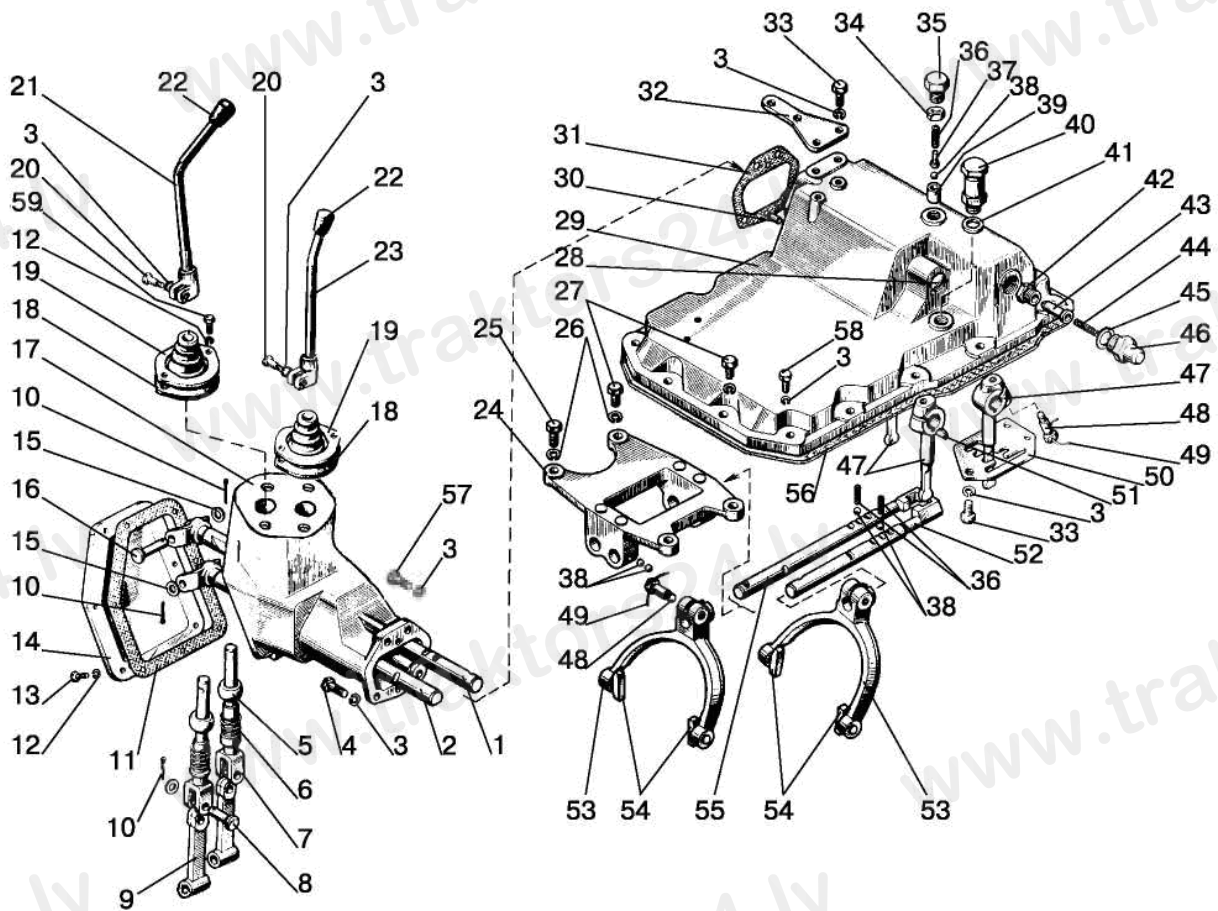


Рис.17.6. Механизм управления коробкой передач

**Группа 17. Коробка передач**  
**Подгруппа 1702. Механизм управления коробкой передач**

№ рис.	№ поз.	№ узла или детали	Кол-во	Наименование
17.6		80-1702010	1	Механизм управления (1-20, 27, 28, 29-50)
		80С-1702080	1	Корпус (80С-1702090-Б, 24, 38, 48, 49, 52, 55, 56)
		80С-1702090-Б	2	Вилка (53, 54)
		80С-1702300	1	Ограничитель (42-46)
	1	80С-1702060	1	Вал
	2	80С-1702070	1	Вал
	3	10 ОТ ОСТ 37.001.115-75	18	Шайба
	4	M10-6gx35.88.35.019 ГОСТ 7796-70	2	Болт
	5	142-1702032	2	Сфера
	6	77.37.117	2	Пружина
	7	80С-1702074	2	Вилка
	8	12x32 ОСТ 37.001.163-75	2	Палец
	9	80С-1702073	2	Рычаг
	10	3,2x18.019 ГОСТ 397-79	4	Шплинт
	11	80-1702068	1	Прокладка
	12	6Т ОСТ 37.001.115-75	11	Шайба
	13	M6-6gx16.88.35.019 ГОСТ 7798-70	7	Болт
	14	80-1702067	1	Крышка
	15	85-4619014	2	Шайба
	16	12x55 ОСТ 37.001.163-75	2	Палец
	17	80-1702078-А	1	Корпус
	18	55-47-569-А	2	Чехол
	19	80С-1702075	2	Шайба
	20	M10-6gx30.88.35.019 ГОСТ 7796-70	2	Болт
	21	75-1702600	1	Рычаг
	22	70-1702125	2	Рукоятка
	23	75-1702500	1	Рычаг
	24	80С-1702081	1	Корпус
	25	M12-6gx35.88.35.019 ГОСТ 7796-70	2	Болт
	26	12 ОТ ОСТ 37.001.115-75	6	Шайба
	27	50-1702092	4	Болт
	28	28-10кп.Ц9.хр ГОСТ 3111-81	1	Заглушка
	29	1221-1702025	1	Крышка
	30	8x16 ГОСТ 3128-70	2	Штифт
	31	80С-1702066	1	Прокладка
	32	85-3503046	1	Кронштейн
	33	M10-6gx25.88.35.019 ГОСТ 7796-70	5	Болт
	34	M16-6H.04.019 ГОСТ 5916-70	1	Гайка
	35	70-1703204	1	Болт
	36	50-1702148-А	3	Пружина
	37	80-1704039	1	Направляющая
	38	10,0-60 ГОСТ 3722-81	5	Шарик
	39	70-1703013	1	Втулка
	40	85-1702270	1	Сапун
	41	B50-3522023	1	Прокладка
	42	80С-1702301	1	Втулка
	43	80С-1702303	1	Фиксатор
	44	80-1737113	1	Пружина
	45	80-1702098	1	Шайба
46	80С-1702302	1	Корпус	
47	85-1702055	3	Рычаг	
48	80-1702108	5	Болт	
49	1,6-О-С ГОСТ 3282-74	5	Проволока	

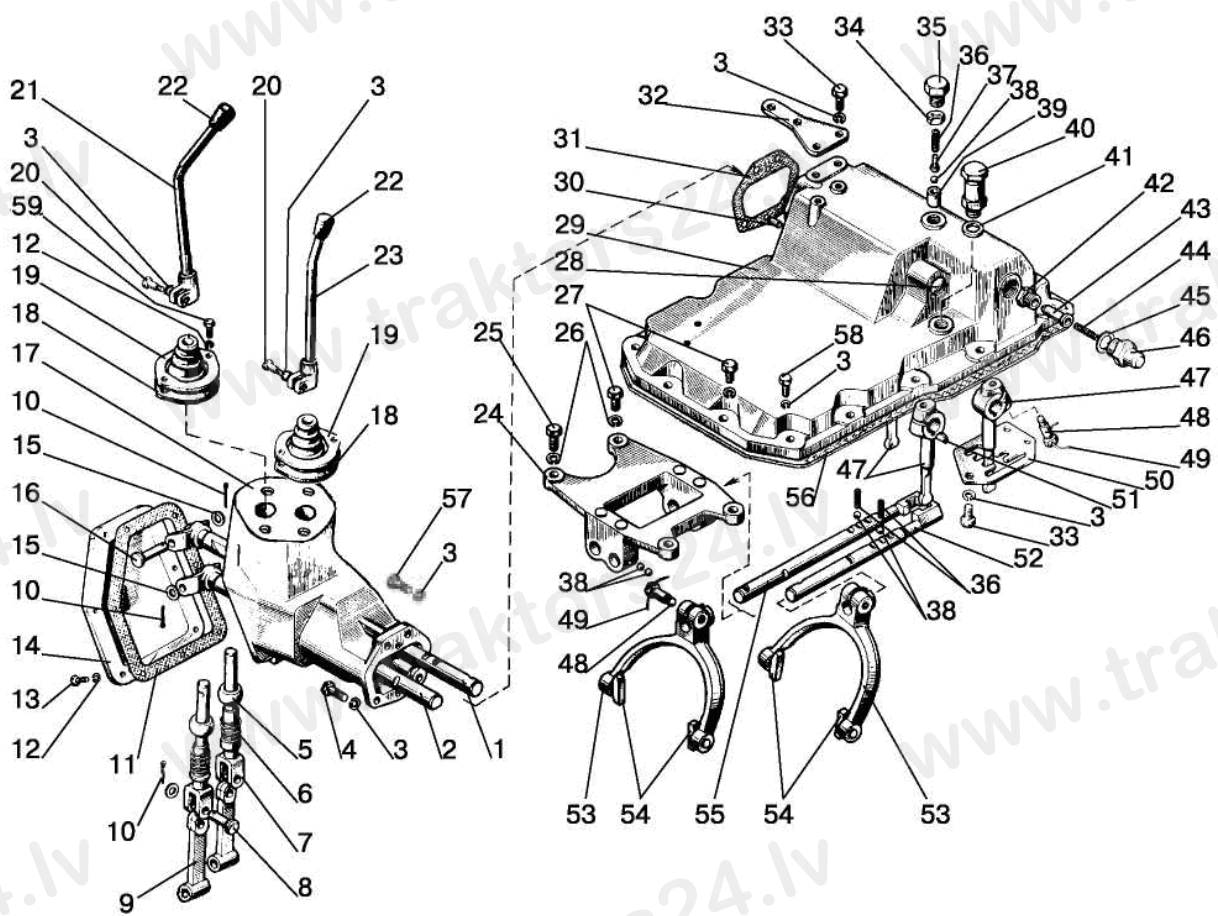


Рис.17.6. Механизм управления коробкой передач



Группа 17. Коробка передач  
Подгруппа 1702. Механизм управления коробкой передач

№ рис.	№ поз.	№ узла или детали	Кол-во	Наименование
17.6	50	75-1702052-A	1	Кулиса
	51	6x10 ГОСТ 24071-97	3	Шпонка
	52	80С-1702083	1	Поводок
	53	80С-1702091-Б	2	Вилка
	54	80С-1702092	4	Сухарь
	55	80С-1702082	1	Поводок
	56	85-1702026	1	Прокладка
	57	M10-6gx40.88.35.019 ГОСТ 7796-70	2	Болт
	58	M10-6gx30.88.35.019 ГОСТ 7796-70	12	Болт
	59	M6-6gx20.88.35.019 ГОСТ 7798-70	4	Болт

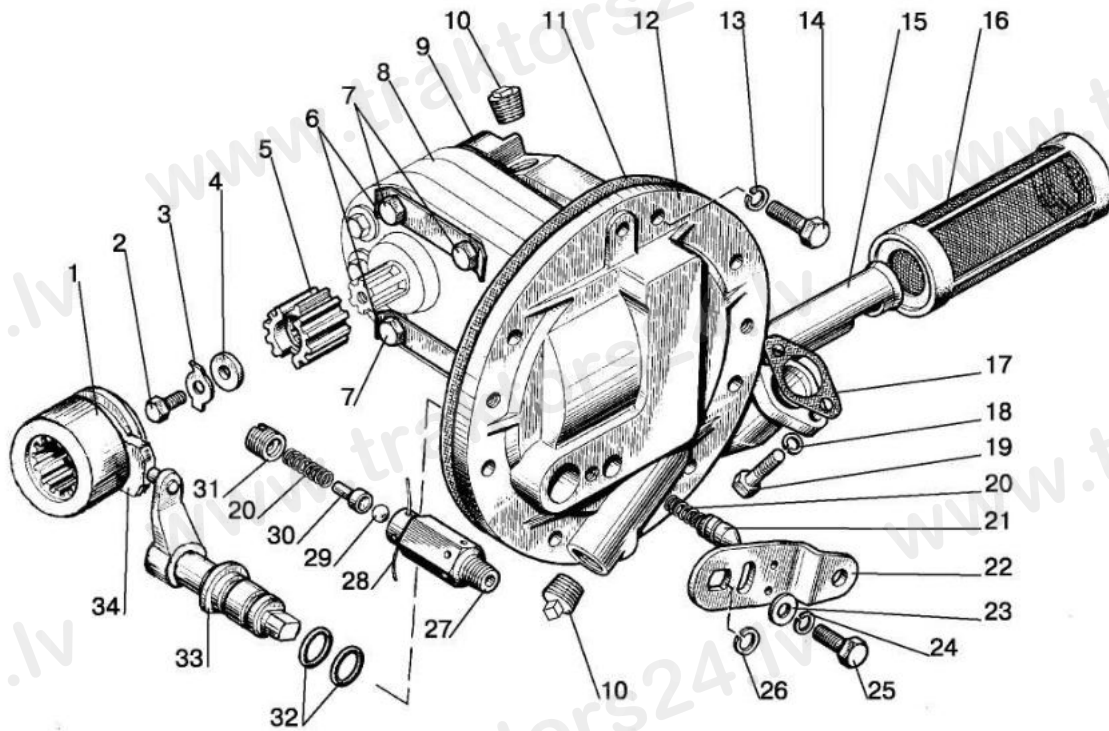


Рис.17.7. Привод насоса

## Подгруппа 1704. Привод насоса

№ рис.	№ поз.	№ узла или детали	Кол-во	Наименование
17.7		80-1704010-А	1	Привод насоса (1-10, 12, 15-34)
		80-1704040	1	Клапан (20, 27-31)
	1	80С-1704096-Б	1	Муфта
	2	M8-6gx20.88.35.019 ГОСТ 7796-70	1	Болт
	3	80-1704034	1	Шайба
	4	85-1601108	1	Шайба
	5	80-1704014-Б	1	Втулка
	6	80-1704092	2	Пластина
	7	M12-6gx75.88.35.019 ГОСТ 7795-70	4	Болт
	8	НМШ25	1	Насос шестеренный
	9	80-1704093	1	Прокладка
	10	ПК КГ 3/8"	2	Пробка
	11	80-1704016	1	Прокладка
	12	1222-1704015	1	Корпус
	13	10 ОТ ОСТ 37.001.115-75	7	Шайба
	14	M10-6gx30.88.35.019 ГОСТ 7796-70	7	Болт
	15	80-1704030	1	Маслопровод
	16	80-1704050-А	1	Фильтр
	17	80-1704033	1	Прокладка
	18	8Т ОСТ 37.001.115-75	2	Шайба
	19	M8-6gx30.88.35.019 ГОСТ 7796-70	2	Болт
	20	50-1702148-А	2	Пружина
	21	80-1704037	1	Фиксатор
	22	80-1704018	1	Пластина
	23	С 10.01.019 ГОСТ 11371-78	1	Шайба
	24	10 ОТ ОСТ 37.001.115-75	1	Шайба
	25	M10-6gx25.88.35.019 ГОСТ 7796-70	1	Болт
	26	С18 ГОСТ 13940-86	1	Кольцо
	27	80-1704041	1	Корпус
	28	1,0-О-С ГОСТ 3282-74	1	Проволока
	29	9,922-60 ГОСТ 3722-81	1	Шарик
	30	80-1704039	1	Направляющая
	31	80-1704038	1	Пробка
	32	020-025-30-1-4 ГОСТ 18829-73/ГОСТ 9833-73	2	Кольцо
33	80-1704020-Б	1	Валик	
34	80-1704021	1	Сухарь	

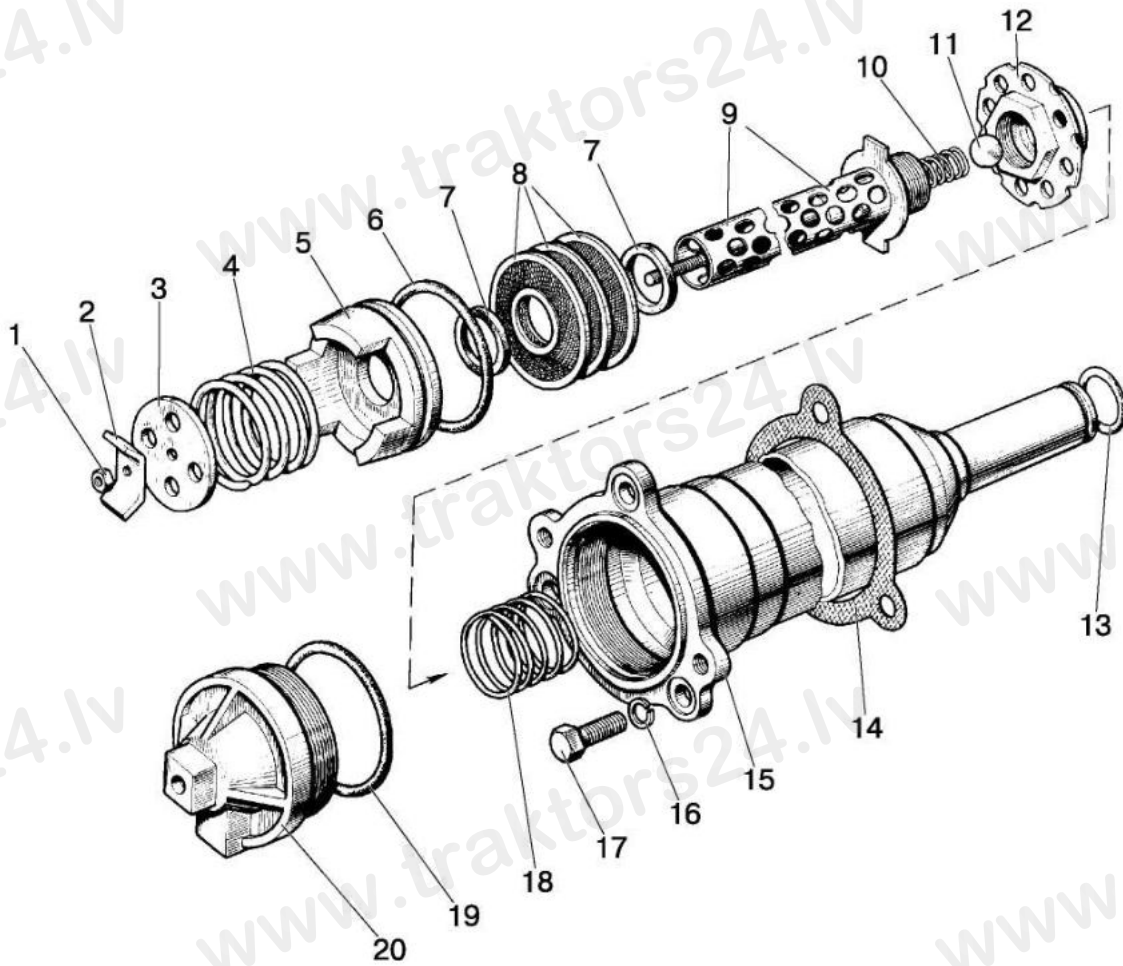


Рис.17.8. Фильтр

## Подгрупа 1716. Фільтр

№ рис.	№ поз.	№ узла или детали	Кол-во	Наименование
17.8		80-1716010	1	Фільтр (1-13, 15,18-20)
		80-1716040	1	Труба фільтра (9-12)
		80-1716030	1	Фільтр (2-5, 7-13)
	1	M5-6H.6.019 ГОСТ 5927-70	1	Гайка
	2	80-1716033	1	Скоба
	3	80-1716032	1	Шайба
	4	80-1716034	1	Пружина
	5	80-1716031	1	Поршень
	6	059-065-36-2-4 ГОСТ 18829-73/ГОСТ 9833-73	1	Кольцо
	7	80-4608024	2	Кольцо
	8	80-1716080	45	Фільтроэлемент
	9	80-1716050	1	Труба
	10	80-1716041	1	Пружина
	11	15,081-100 ГОСТ 3722-81	1	Шарик
	12	80-1716060	1	Корпус
	13	022-025-19-1-4 ГОСТ 18829-73/ГОСТ 9833-73	1	Кольцо
	14	80-1716016	1	Прокладка
	15	80-1716020	1	Корпус
	16	10 ОТ ОСТ 37.001.115-75	3	Шайба
	17	M10-6gx30.88.35.019 ГОСТ 7796-70	3	Болт
18	80-1716018	1	Пружина	
19	066-071-30-2-2 ГОСТ 18829-73/ГОСТ 9833-73	1	Кольцо	
20	80-1716015	1	Крышка	

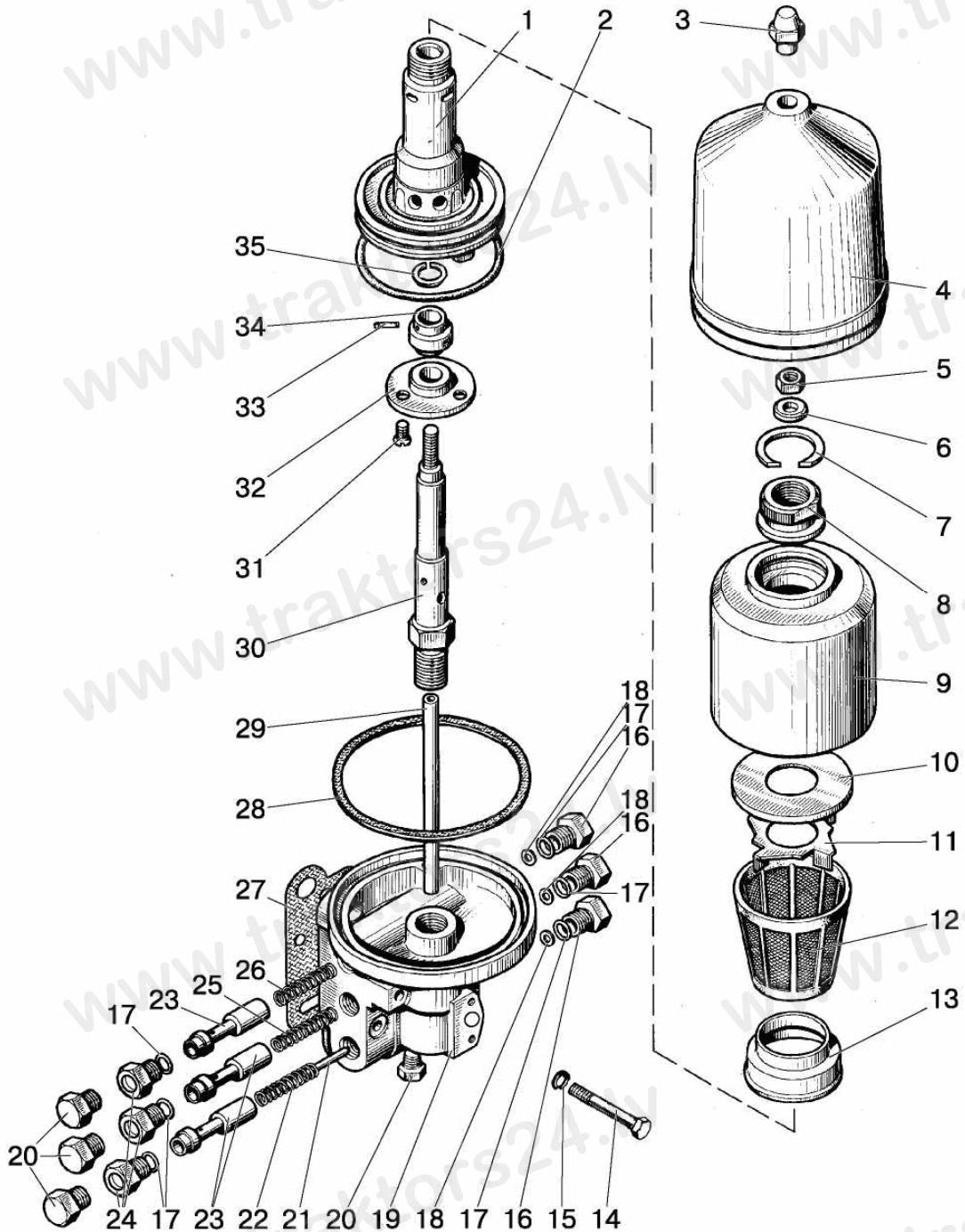


Рис.17.9. Фильтр-распределитель

## Подгруппа 1737. Фильтр-распределитель

№ рис.	№ поз.	№ узла или детали	Кол-во	Наименование
17.9		80-1737110	1	Фильтр-распределитель (1-13, 16-35)
		80-1028020	1	Ротор с осью (1,2,5-13,29-35)
		240-1404030-A	1	Стакан ротора (7-9)
		80-1028080	1	Ось ротора (29, 30, 32-35)
	1	240-1404017-Б	1	Корпус ротора
	2	115-120-30-1-4 ГОСТ 18829-73/ГОСТ 9833-73	1	Кольцо
	3	240-1404088	1	Гайка колпака
	4	240-1404027	1	Колпак фильтра
	5	M12x1,25-6H.6.019 ГОСТ 5915-70	1	Гайка
	6	Д37А-1407607-В	1	Шайба упорная
	7	240-1404033	1	Кольцо упорное
	8	240-1404035-A	1	Гайка специальная
	9	240-1404023	1	Стакан ротора
	10	240-1404113	1	Крышка
	11	240-1404024	1	Крыльчатка ротора
	12	240-1404110	1	Сетка фильтрующая
	13	240-1404049	1	Стакан внутренний
	14	M10-6gx70.88.35.019 ГОСТ 7795-70	4	Болт
	15	10 ОТ ОСТ 37.001.115-75	4	Шайба
	16	50-1404075	3	Пробка клапана
	17	1221-1737126	6	Шайба
	18	С 5.01.019 ГОСТ 11371-78	6	Шайба
	19	80-1737111	1	Корпус
	20	КГ 1/8". А12.019 ТУ 23.1.506-91	4	Пробка -
	21	6x45 ГОСТ 3128-70	1	Штифт
	22	70-4801045	1	Пружина
	22	80-1737117	3	Клапан
	24	1221-1737114	3	Пробка
	25	80-1737113	1	Пружина
	26	80-1737118	1	Пружина
	27	80-1737112	1	Прокладка
	28	50-1404059-Б1	1	Прокладка колпака
	29	240-1404013-Б	1	Трубка
	30	240-1404012-В	1	Ось ротора
	31	В.М6-6gx14.58.019 ГОСТ 17475-80	3	Винт
32	240-1404019-Б	1	Крышка корпуса ротора	
33	240-1404028	1	Штифт	
34	80-1028090	1	Насадок	
35	240-1404118	1	Кольцо	

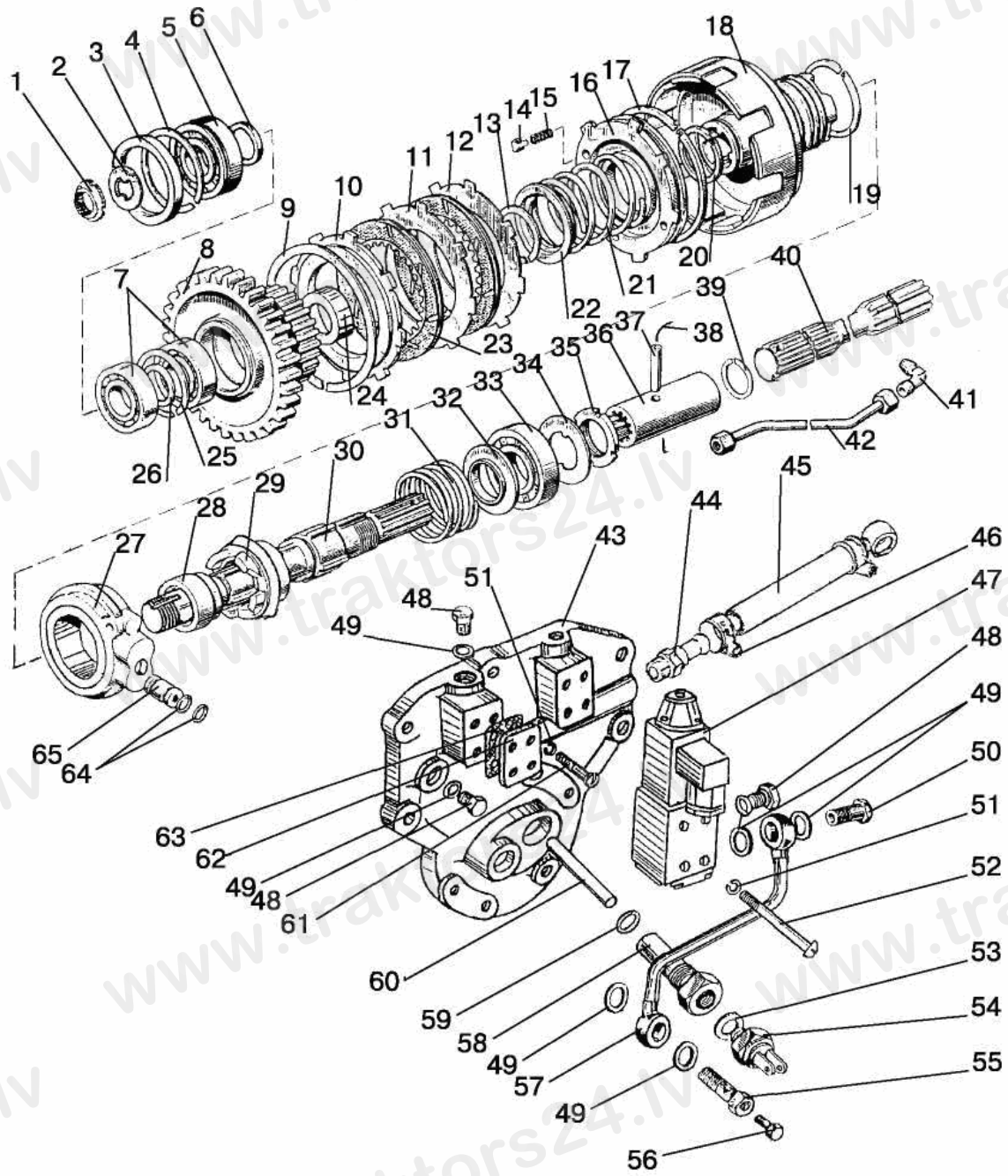


Рис.18.1 Привод переднего ведущего моста



**Группа 18. Привод переднего ведущего моста**  
**Подгруппа 1802. Привод переднего ведущего моста**

№ рис.	№ поз.	№ узла или детали	Кол-во	Наименование
18.1		1221-1802030	1	Фрикцион (1221-1802040, 9-24, 27)
		1221-1802040	1	Шестерня (7, 8, 25, 26)
	1	1221-1802023	1	Гайка
	2	1221-1802019	1	Шайба
	3	86-1802024-A	1	Втулка
	4	В72 ГОСТ 2893-82	1	Кольцо
	5	6-50306К ГОСТ8338-75/ГОСТ2893-82	1	Подшипник
	6	86-1802043	1	Шайба
	7	206А ГОСТ 8338-75	2	Подшипник
	8	1221-1802041	1	Шестерня
	9	С135 ГОСТ 13941-86	1	Кольцо
	10	86-1802034	1	Диск упорный
	11	86-1802032*	3-4	Диск ведомый S=1,8 мм
	12	1221-1802032*	3-4	Диск ведомый S=1,2 мм
	13	С48 ГОСТ 13940-86	1	Кольцо
	14	86-1802039	2	Направляющая
	15	86-1802048	2	Пружина
	16	1221-1802031	1	Поршень
	17	86-1802047	1	Кольцо
	18	1221-1802036	1	Барaban
	19	86-1802083-A	2	Кольцо
	20	1221-1802333	1	Кольцо
	21	86-1802038	1	Пружина
	22	86-1802046	1	Стакан
	23	86-1802035-A	7	Диск ведущий
	24	1221-1802044	1	Втулка
	25	С62 ГОСТ 13943-86	1	Кольцо
	26	86-1802049	1	Кольцо
	27	1221-1802025	1	Обойма
	28	86-1802028	1	Втулка
	29	8020-1802026	1	Полумуфта
	30	1221-1802013-Б	1	Вал
	31	86-1802027	1	Пружина
	32	86-1802051	1	Шайба
	33	207 ГОСТ 8338-75	1	Подшипник
	34	86-1802052	1	Шайба
	35	52-2308097	1	Гайка
	36	86-1802014-Б	1	Втулка
	37	А.8х40.65Г ГОСТ 14229-93	1	Штифт
	38	1,6-О-С ГОСТ 3282-74 (L=180 мм)	1	Проволока
	39	86-1802017-Б	1	Кольцо
	40	2022Д-1802042	1	Вал
	41	86-1802088	1	Угольник
	42	86-1802055	1	Трубопровод
	43	1221-1802016	1	Крышка
	44	85-3407470	1	Штуцер
	45	1221-1802068	1	Рукав
	46	12-20/9С6W	1	Хомут «Норма»
	47	RH06101-012/00GA-AMP	1	Гидрораспределитель
	48	1221-1802091	3	Пробка резьбовая
	49	Д18-055-А	7	Кольцо уплотнительное
50	Д18-051	1	Болт	
51	5Т ОСТ 37.001.115-75	8	Шайба	

\* Подбор

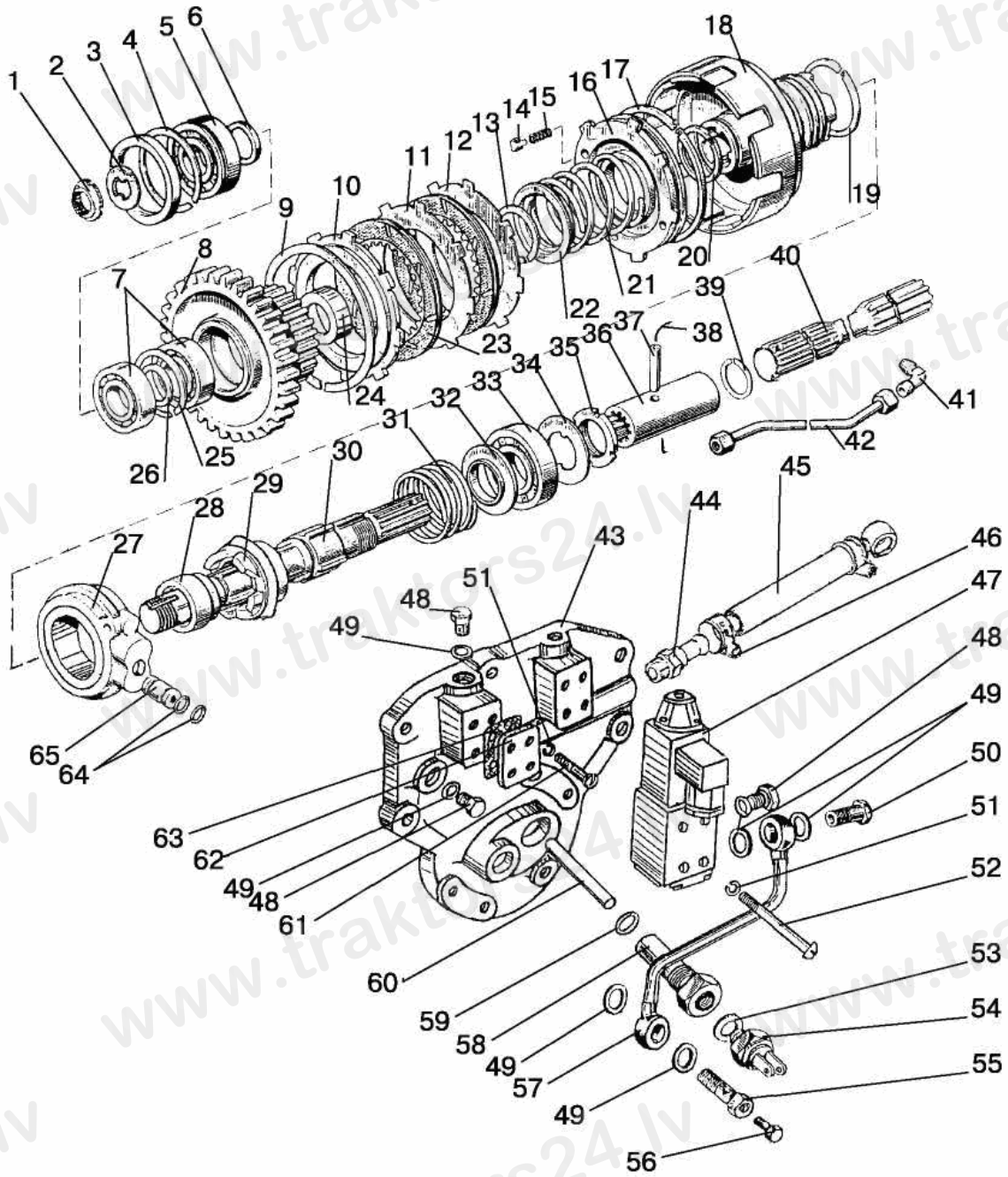


Рис.18.1 Привод переднего ведущего моста

**Группа 18. Привод переднего ведущего моста**  
**Подгруппа 1802. Привод переднего ведущего моста**

№ рис.	№ поз.	№ узла или детали	Кол-во	Наименование
18.1	52	В.М5-6gx50.58.019 ГОСТ 17473-80	4	Винт
	53	50-1702048	*	Прокладка
	54	ВК12-51	1	Выключатель
	55	1520-1802088	1	Болт
	56	КГ 1/8". А12.019 ТУ 23.1.506-91	1	Пробка
	57	1221-1802050	1	Трубопровод
	58	8020-1802018	1	Направляющая
	59	019-022-19-2-2 ГОСТ 18829-73/ГОСТ 9833-73	1	Кольцо
	60	8020-1802029	1	Толкатель
	61	В.М5-6gx16.58.019 ГОСТ 17473-80	4	Винт
	62	1221-1802012	1	Крышка
	63	1025-1802019	1	Прокладка
	64	011-016-30-2-4 ГОСТ 18829-73/ГОСТ 9833-73	2	Кольцо
	65	1221-1802054	1	Втулка

\* Подбор

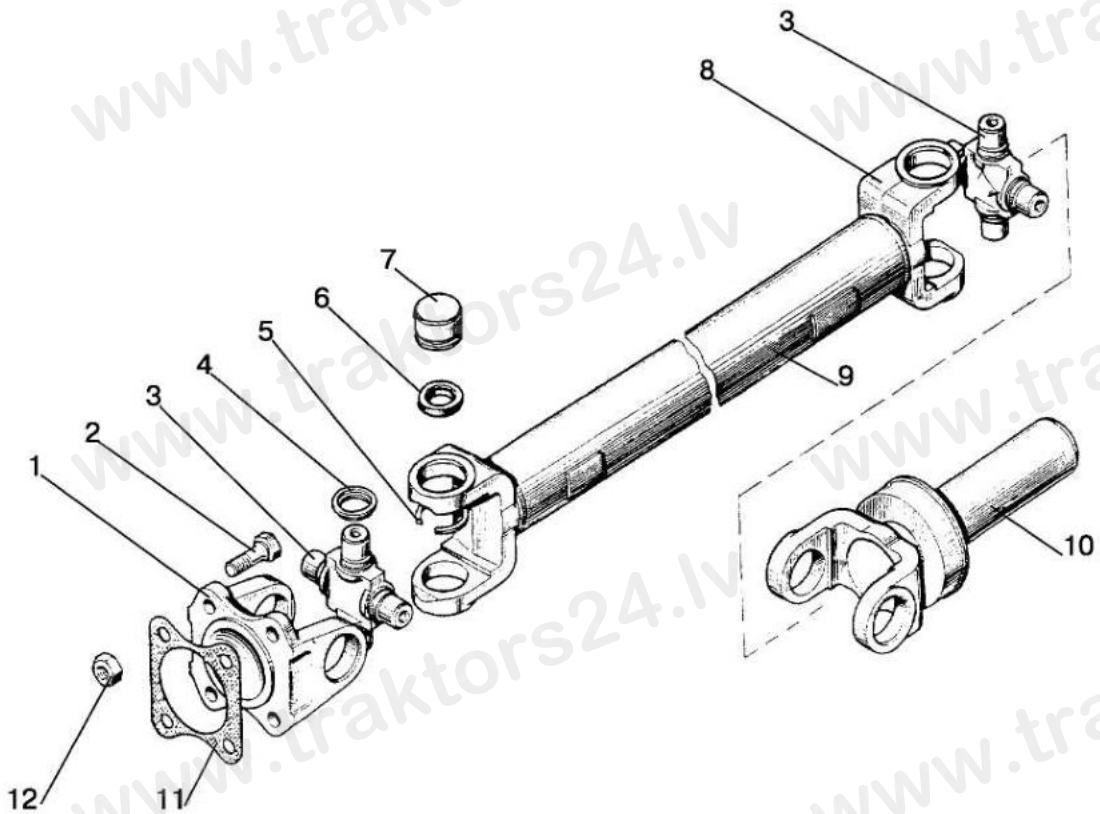


Рис.22.1. Привод карданный

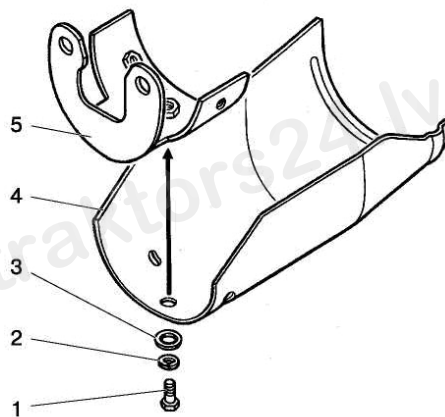


Рис.22.2 Ограждение

**Группа 22. Привод карданный  
Подгруппа 2203. Вал карданный**

№ рис.	№ поз.	№ узла или детали	Кол-во	Наименование
22.1		1025Д-2203010	1	Вал карданный (1,3-10)
		72-2203025РН	1	Крестовина с подшипниками (3, 4, 6, 7)
	1	72-2201023	1	Фланец
	2	52-2203012	4	Болт
	3	72-2203030-01	2	Крестовина
	4	3102-2201037	8	Отражатель
	5	34-2201043	8	Кольцо стопорное
	6	69-2201031-А	8	Манжета
	7	704702КЗС10 ТУ ВНИПП.065-99	8	Подшипник
	8	72-2203022	2	Вилка
	9	1025Д-2203018	1	Труба
	10	86-2203047	1	Вилка скользящая
11	20-2201024	1	Прокладка	
12	M10x1-8 DIN EN ISO 10511-98	4	Гайка	

**Группа 22. Привод карданный  
Подгруппа 2210. Ограждение**

№ рис.	№ поз.	№ узла или детали	Кол-во	Наименование
22.2	1	M8-6gx20.88.35.019 ГОСТ 7796-70	9	Болт
	2	8Т ОСТ 37.001.115-75	9	Шайба
	3	С 8.01.019 ГОСТ 11371-78	9	Шайба
	4	52-2210012-А	1	Кожух
	5	52-2210015	1	Кронштейн
	6	1025-2210013	1	Кожух
	7	1025-2210015	1	Кронштейн
	8	M16-6gx40.88.35.019 ГОСТ 7796-70	2	Болт
	9	16 ОТ ОСТ 37.001.115-75	2	Шайба
	10	1025-2210010	1	Кронштейн

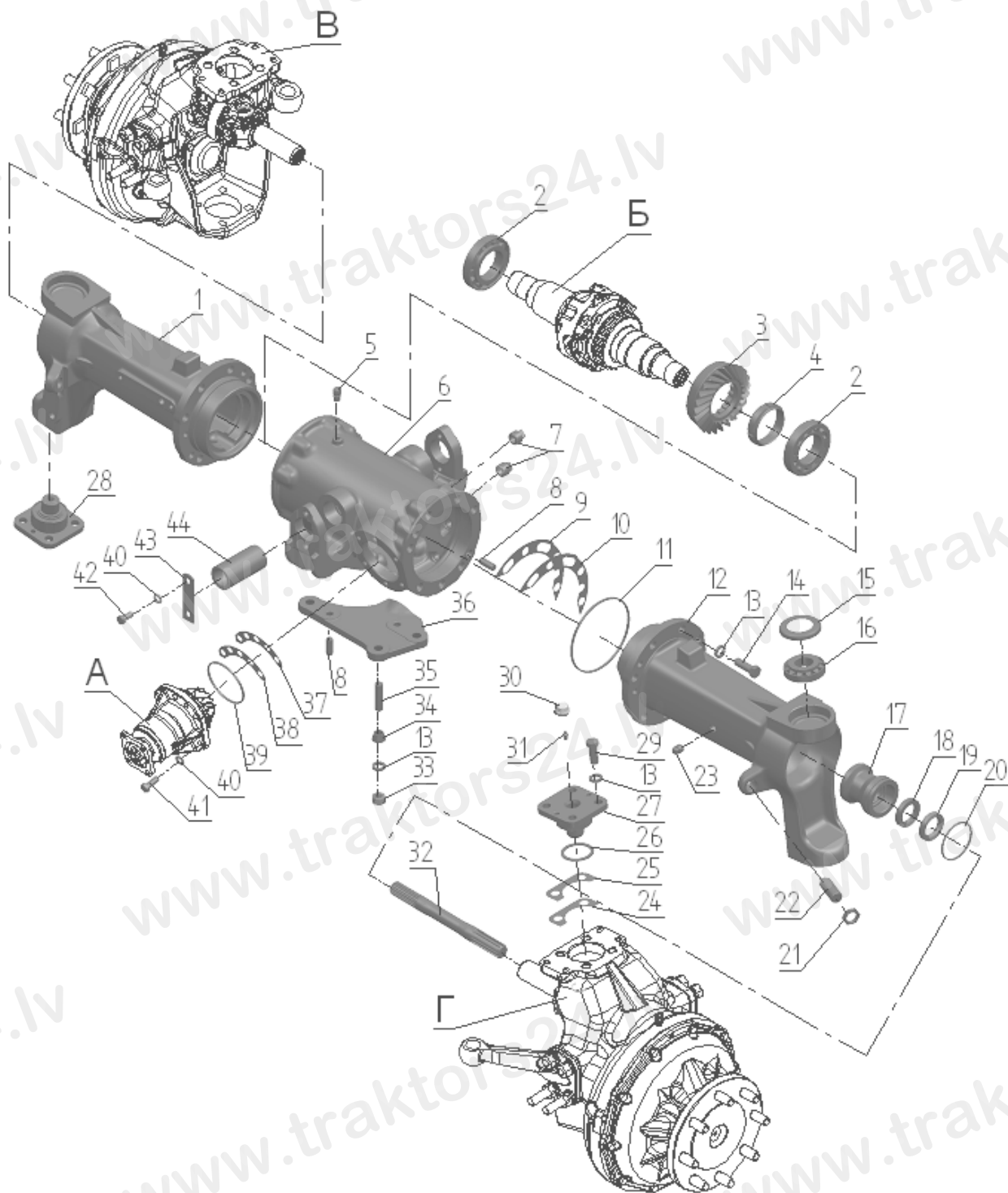


Рис.23.1. Передний ведущий мост 822-2300020

**Группа 23. Передний ведущий мост**  
**Подгруппа 2300. Передний ведущий мост 822-2300020**

№ рис.	№ поз.	Обозначение	Кол-во	Наименование
23.1		822-2300020-02* 822-2300020-04	1	Передний ведущий мост в сборе
	A	52-2302010	1	Шестерня (см.рис.23.2)
	Б	52-2303010-Б-01	1	Дифференциал(см.рис.23.3)
	В	822-2308005	1	Редуктор левый конечной передачи переднего ведущего моста(см.рис.23.4)
	Г	822-2308005-01	1	Редуктор правый конечной передачи переднего ведущего моста (см.рис.23.4)
	1	822-2301051-01* 822-2301051	1	Рукав левый
	2	263212А ТУ РБ 00234873.002-97	2	Подшипник
	3	52-2302019	1	Шестерня ведомая
	4	52-2302038-А1	1	Гайка
	5	"MINTOR" TSS0G-1/8"	1	Сапун
	6	72-2301055	1	Корпус
	7	ПК КГ 3/4"	2	Пробка
	8	Д01-015	6	Штифт установочный
	9	52-2303027	16(max)	Прокладка регулировочная В=0,5 мм
	10	52-2303028	16(max)	Прокладка регулировочная В=0,2 мм
	11	150-155-36-1-4 ГОСТ 18829-73/9833-73	2	Кольцо
	12	822-2301053-01* 822-2301053	1	Рукав правый
	13	16 ОТ ОСТ 37.001.115-75	33	Шайба
	14	M16-6gx45.88.35.019 ГОСТ 7796-70	14	Болт
	15	1520-2308039	4	Стакан
	16	1027307А (31307) ГОСТ 27365-87	4	Подшипник
	17	822-2308100	2	Обойма
	18	1.2-38x58-1 ГОСТ 8752-79/ОСТ 3805146-78	2	Манжета
	19	2.2-38x58-1 ГОСТ 8752-79/ОСТ 3805146-78	2	Манжета
	20	075-080-30-1-4 ГОСТ 18829-73/9833-73	2	Кольцо
	21	85-3407113	2	Гайка
	22	1520-2308009	2	Винт
	23	ПК КГ 3/8"	2	Пробка
	24	52-2302021	6(max)	Прокладка регулировочная В=0,5 мм
	25	52-2302022	10(max)	Прокладка регулировочная В=0,2 мм
	26	055-063-46-1-4 ГОСТ 18829-73/9833-73	4	Кольцо
	27	1520-2308037	3	Ось
	28	1520-2308037-01	1	Ось
	29	M16-6gx40.88.35.019 ГОСТ 7796-70	16	Болт
	30	85-4607447	4	Колпачок
	31	1.3.Ц9.хр ГОСТ 19853-74	4	Масленка
	32	822-2308065-01* 822-2308065	2	Вал
	33	M16-6H.6.019 ГОСТ 5915-70	3	Гайка
	34	1520-2308077	3	Втулка
	35	1520-2308079	3	Шпилька
	36	922-2301023-Б-01* 822-2301023-Б-01	1	Кронштейн цилиндра
	37	1520-2308042	8(max)	Прокладка регулировочная В=0,2 мм
	38	1520-2308042-01	20(max)	Прокладка регулировочная В=0,5 мм
	39	089-095-36-1-4 ГОСТ 18829-73/9833-73	1	Кольцо
40	12 ОТ ОСТ 37.001.115-75	6	Шайба	
41	M12-6gx30.88.35.019 ГОСТ 7796-70	6	Болт	
42	M12-6gx25.88.35.019 ГОСТ 7796-70	4	Болт	
43	72-2301059-А1	2	Планка	
44	52-2301058-А4	2	Ось	

\* по заказу (ПВМ с удлиненными рукавами)



Рис. 23.2. Шестерня



**Группа 23. Передний ведущий мост**  
**Подгруппа 2302. Главная передача переднего ведущего моста**  
**переднего ведущего моста.**

№ рис.	№ поз.	Обозначение	Кол-во	Наименование
23.2		52-2302010-Р	1	Комплект шестерен (1-12, 3(рис.23.1,23.2))
		52-2302030	1	Шестерня ведомая и ведущая в комплекте (1, 3(рис.23.1,23.2))
	1	52-2302015-А	1	Шестерня ведущая
	2	7607А ГОСТ 27365-87 или 6-7607АУ ГОСТ 27365-87	1	Подшипник
	3	52-2302016-А	1	Стакан
	4	52-2302026	2*	Шайба регулировочная В=2,65 мм
		52-2302026-01	2*	Шайба регулировочная В=2,70 мм
		52-2302026-02	2*	Шайба регулировочная В=2,75 мм
		52-2302026-03	2*	Шайба регулировочная В=2,90 мм
		52-2302026-04	2*	Шайба регулировочная В=3,05 мм
		52-2302026-05	2*	Шайба регулировочная В=3,20 мм
		52-2302026-06	2*	Шайба регулировочная В=3,30 мм
52-2302026-07		2*	Шайба регулировочная В=3,35 мм	
52-2302026-08	2*	Шайба регулировочная В=3,40 мм		
5	7506А ГОСТ 27365-87	1	Подшипник	
6	52-2302018	1	Кольцо	
7	2.2-38x62-1/4 ГОСТ 8752-79/ОСТ 3805146-78	2	Манжета	
8	82-2302031	1	Заглушка	
9	52-1802078-А	1	Фланец	
10	52-1802079	1	Шайба	
11	70-3003032	1	Гайка	
12	4x25.019 ГОСТ 397-79	1	Шплинт	

\* Подбирается при регулировке подшипников

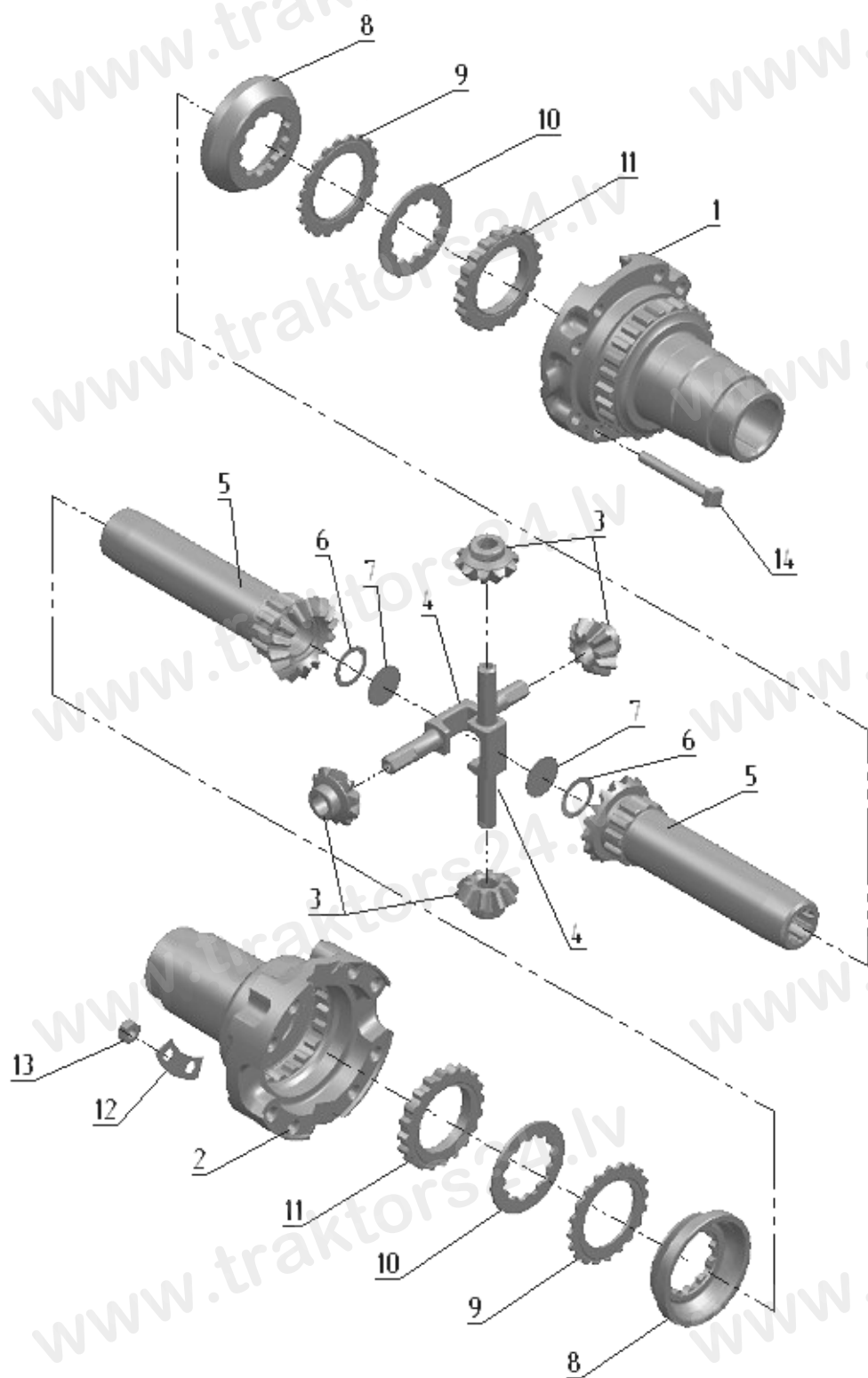


Рис. 23.3. Дифференциал

Группа 23. Передний ведущий мост  
Подгруппа 2303. Дифференциал

№ рис.	№ поз.	Обозначение	Кол-во	Наименование
23.3		52-2303010-Б-01	1	Дифференциал (1-14)
		52-2303030	2	Шестерня (5-7)
	1	52-2303014-Б	1	Коробка
	2	52-2303015-Б	1	Коробка
	3	52-2303018	4	Сателлит
	4	52-2303019	2	Ось
	5	52-2303017	2	Шестерня
	6	52-2303034	2	Прокладка
	7	35-10кп.Ц9.хр ГОСТ 3111-81	2	Заглушка
	8	52-2303021	2	Чашка
	9	52-2303023-А1-01	2	Диск
	10	52-2303024-01	2	Диск
	11	52-2303023-А1	2	Диск
	12	52-2303032	4	Пластина
13	52-2303013	8	Гайка	
14	52-2303026-Б	8	Болт	

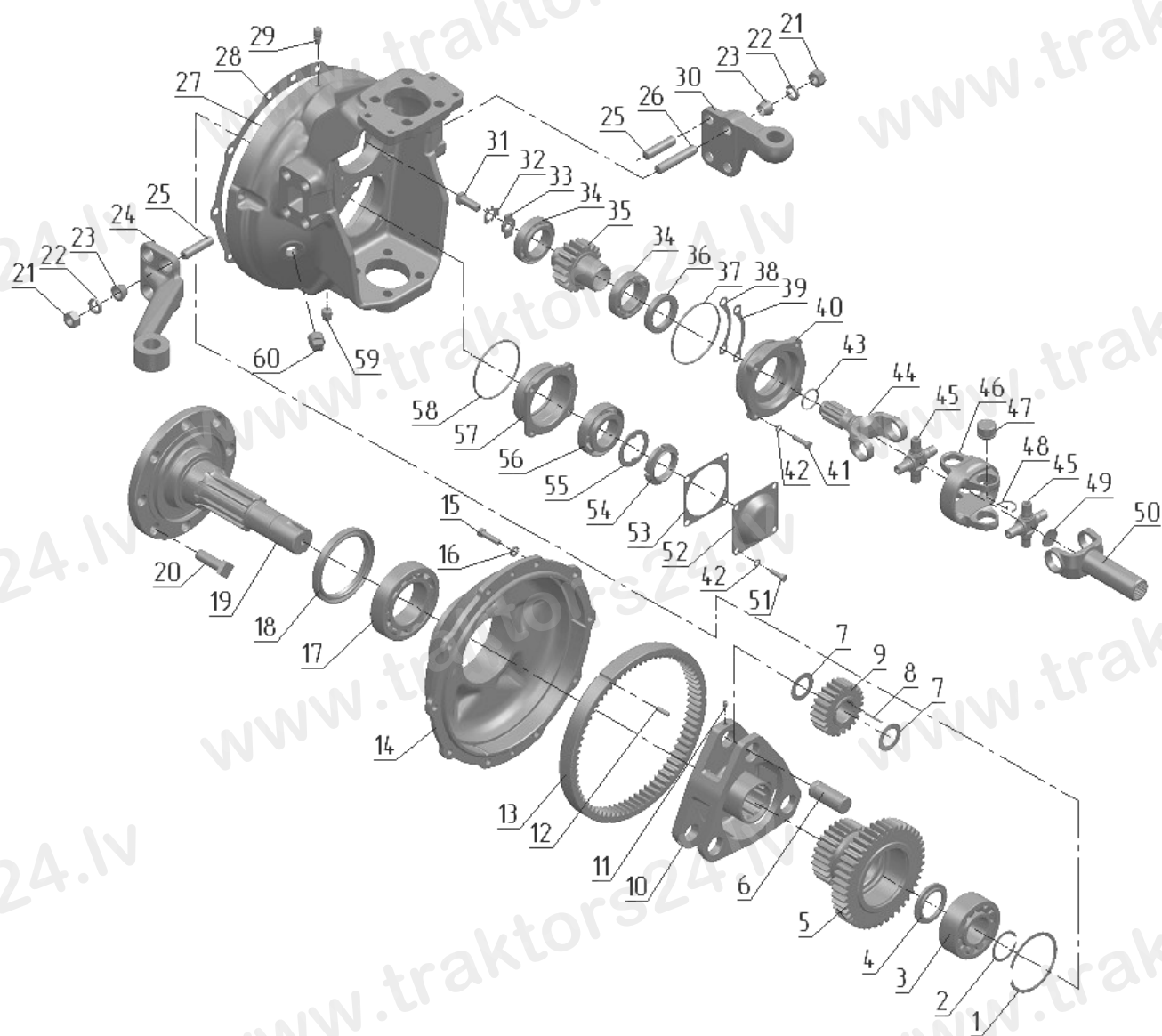


Рис. 23.4. Редуктор конечной передачи переднего ведущего моста

**Группа 23. Передний ведущий мост**  
**Подгруппа 2308. Редуктор конечной передачи переднего ведущего моста**

№ рис.	№ поз.	Обозначение	Кол-во	Наименование	
23.4		822-2308005	1	Редуктор левый (1-60)	
		822-2308005-01	1	Редуктор правый (1-60)	
		1520-2308024-20	2	Шарнир сдвоенный (43-50)	
		1520-2308040-01	2	Корпус (27, 29, 31-50)	
		1520-2308080	2	Стакан (36, 37, 40)	
		1521-2308020	2	Крышка (12-14)	
		1521-2308030	2	Водило (6-11)	
		1521-2308050-01	2	Ступица (1-20)	
	1		2С100 ГОСТ 13941-86	2	Кольцо
	2		С45 ГОСТ 13940-86	2	Кольцо
	3		53609 ГОСТ 24696-81	2	Подшипник
	4		1520-2308038	2	Кольцо
	5		1520-2308062-01	2	Блок шестерен (z=39)
	6		1520-2308053	6	Ось
	7		1520-2308054	12	Шайба
	8		4x34,8А3 ГОСТ 6870-81	156	Ролик
	9		1520-2308059	6	Сателлит
	10		1521-2308056	2	Водило
	11		1520-2308011	6	Винт
	12		2.8x25 ГОСТ 3128-70	6	Штифт
	13		1520-2308064	2	Шестерня
	14		1521-2308016	2	Крышка
	15		М10-6gx35.88.35.019 ГОСТ 7796-70	20	Болт
	16		10 ОТ ОСТ 37.001.115-75	20	Шайба
	17		7514А ГОСТ27365-87	2	Подшипник
	18		2.2-100x125-1 ГОСТ 8752-79/ОСТ 3805146-78	2	Манжета
	19		1521-2308017-01	2	Фланец
	20		40-3103016	16	Болт переднего колеса
	21		М16-6Н.6.019 ГОСТ 5915-70	16	Гайка
	22		16 ОТ ОСТ 37.001.115-75	16	Шайба
	23		1520-2308077	12	Втулка
	24		822-2308074	1	Рычаг левый
			822-2308075	1	Рычаг правый
	25		1520-2308079	11	Шпилька
	26		1520-2308079-02	1	Шпилька
	27		1520-2308015	2	Корпус
	28		1520-2308034	2	Прокладка
	29		"MINTOR" TSS0G-1/8"	2	Сапун
	30		1021-2308076	1	Кронштейн
	31		1521-2308012	2	Болт
	32		1521-2308031	2	Пластина стопорная
	33		1521-2308013	2	Шайба
34		2007109 ГОСТ 27365-87	4	Подшипник	
35		1520-2308061-01	2	Шестерня (z=20)	
36		2.2-45x65-1 ГОСТ 8752-79/ОСТ 3805146-78	2	Манжета	
37		100-105-30-2-4 ГОСТ 18829-73/ГОСТ 9833-73	2	Кольцо	
38		1520-2308021	20(max)	Прокладка регулировочная В=0,2 мм	
39		1520-2308021-01	8(max)	Прокладка регулировочная В=0,5 мм	
40		1520-2308035	2	Стакан	
41		М8-6gx35.88.35.019 ГОСТ 7796-70	8	Болт	
42		8Т ОСТ 37.001.115-75	16	Шайба	

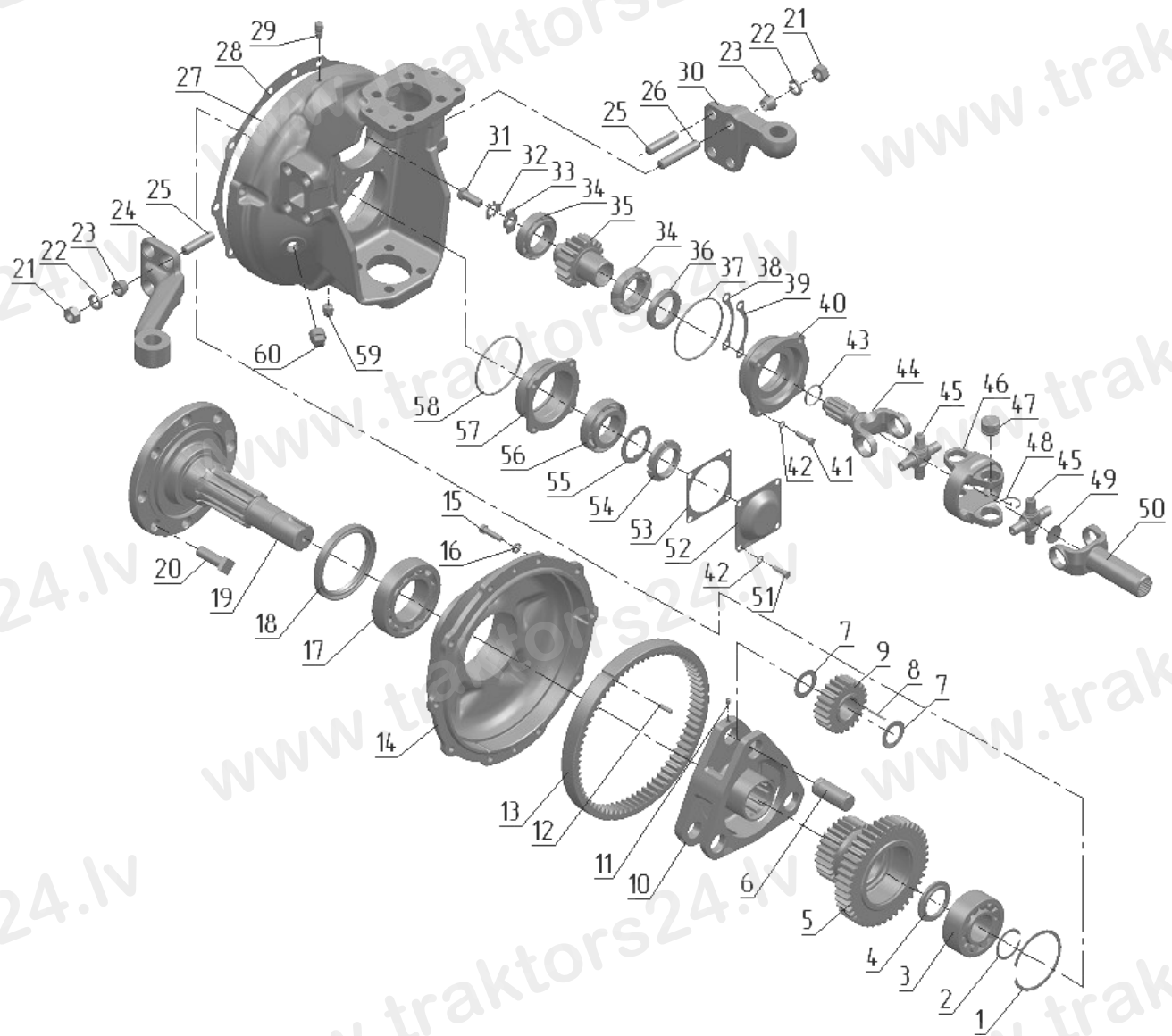


Рис. 23.4. Редуктор конечной передачи переднего ведущего моста

**Группа 23. Передний ведущий мост**  
**Подгруппа 2308. Редуктор конечной передачи переднего ведущего моста**

№ рис.	№ поз.	Обозначение	Кол-во	Наименование
23.4	43	032-036-25-2-4 ОСТ 18829-73/ГОСТ 9833-73	2	Кольцо
	44	1520-2308063-10	2	Вилка
	45	72-2203026-11	4	Крестовина
	46	15.22.01.013-10	2	Вилка двойного шарнира
	47	704702КЗС10 ТУ 37.006.065-90	16	Подшипник
	48	24-2201043-01	16(max)	Кольцо стопорное
		24-2201043-10	16(max)	Кольцо стопорное
		24-2201043-20	16(max)	Кольцо стопорное
		24-2201043-30	16(max)	Кольцо стопорное
	49	32	2	Заглушка
	50	1520-2308048	2	Вилка
	51	M8-6gx25.88.35.019 ГОСТ 7796-70	8	Болт
	52	1520-2308004	2	Крышка
	53	1520-2308003	2	Прокладка
	54	80-1701045	2	Гайка
	55	80-1701056	2	Шайба
	56	7509А ГОСТ 27365-87	2	Подшипник
	57	1520-2308002	2	Стакан
	58	095-100-30-1-4 ГОСТ 18829-73/9833-73	2	Кольцо
	59	ПК КГ 3/8"	2	Пробка
60	ПК КГ 3/4"	2	Пробка	

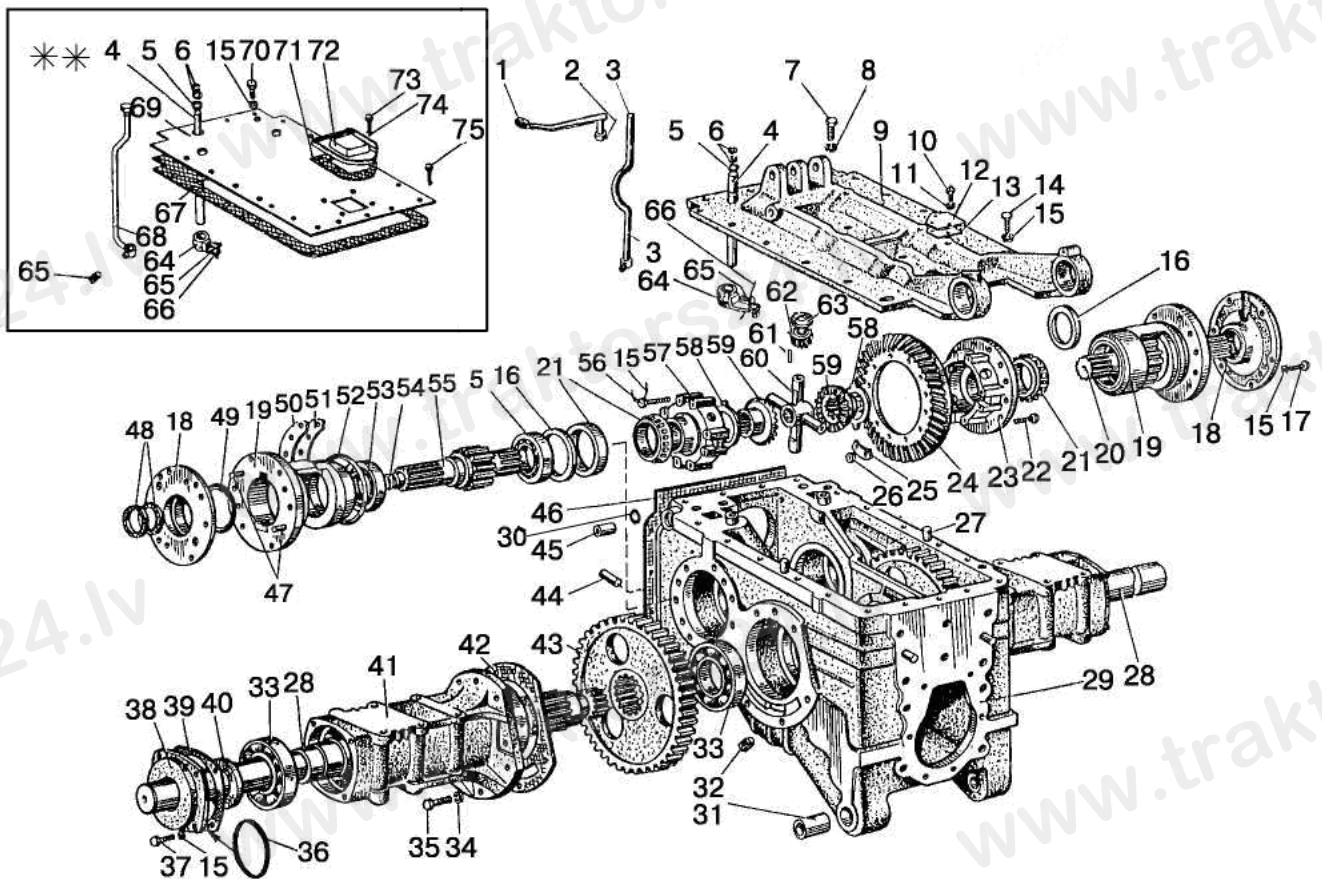


Рис.24.1. Корпус заднего моста. Дифференциал. Конечная передача



**Группа 24. Задний мост**

**Подгруппа 2401, 2403, 2407. Корпус заднего моста. Дифференциал. Конечная передача**

№ рис.	№ поз.	№ узла или детали	Кол-во	Наименование
24.1		85-2401010	1	Задний мост (3-х дисковый тормоз)
		85-2401010-01	1	Задний мост (3-х дисковый тормоз, гидроподъемник)
		85-2401010-02	1	Задний мост (2-х дисковый тормоз)
		85-2401010-03	1	Задний мост (2-х дисковый тормоз, гидроподъемник)
		1025М-2401010	1	Задний мост (мокрый тормоз)
		1025М-2401010-01	1	Задний мост (мокрый тормоз, гидроподъемник)
		50-2401015-04 50-2401015-08**	1	Корпус заднего моста (27, 29, 30, 32, 44, 45)
		50-2401040 1221-2401040**	1	Валик (4-6)
		1522-2403010-A-01	1	Дифференциал (21-26,56-63)
		85-2403014	1	Комплект шестерен главной передачи (80-1701252, 50-2403021-Б)
		1522-2403015-03	1	Корпус дифференциала (23, 56, 57)
		50-2407020-A-01 50-2407020-A1****	2	Рукав полуоси (15,28,37-41)
		50-2407030	2	Крышка рукава (38, 40)
		70-2407060 70-2407060-02* 80М-2407060***	1	Стакан левый (16, 19, 52-55)
		70-2407060-01 70-2407060-03* 80М-2407060-01***	1	Стакан правый (16, 19-20, 52-54)
	1	36-1310139	1	Шарик
	2	85-2401080-A	1	Рычаг
	3	85-2401050	1	Стойка
	4	50-2401019-Б 1221-2401019**	1	Валик
5	020-025-30-1-4 ГОСТ 18829-73/ГОСТ 9833-73	1	Кольцо	
6	50-2401031	2	Шайба	
7	M20-6gx50.88.35.019 ГОСТ 7796-70	2	Болт	
	M20-6gx70.88.35.019 ГОСТ 7796-70	2	Болт	
8	20 ОТ ОСТ 37.001.115-75	4	Шайба	
9	85-2401024	1	Крышка	
10	M10-6gx25.88.35.019 ГОСТ 7796-70	2	Болт	
11	10 ОТ ОСТ 37.001.115-75	2	Шайба	
12	85-2401026	1	Крышка	
13	85-4616031	1	Прокладка	
14	M12-6gx30.88.35.019 ГОСТ 7796-70	13	Болт	
	M12-6gx40.88.35.019 ГОСТ 7796-70	4	Болт	
15	12 ОТ ОСТ 37.001.115-75	37	Шайба	
16	85-2407043	2	Кольцо	
17	M12-6gx25.88.35.019 ГОСТ 7796-70	4	Болт	
	80М-2407041***	14	Болт	
18	85-2407059	2	Крышка стакана	
19	50Х-2407042	2	Стакан подшипника	
	50М-2407042***	1	Стакан подшипника левый	
	50М-2407042-01***	1	Стакан подшипника правый	

\* Для 3-х дисковых тормозов

\*\* Вариант с гидроподъемником

\*\*\*...Вариант с мокрыми тормозами

\*\*\*\*...Вариант крепления кронштейнов кабины болтами

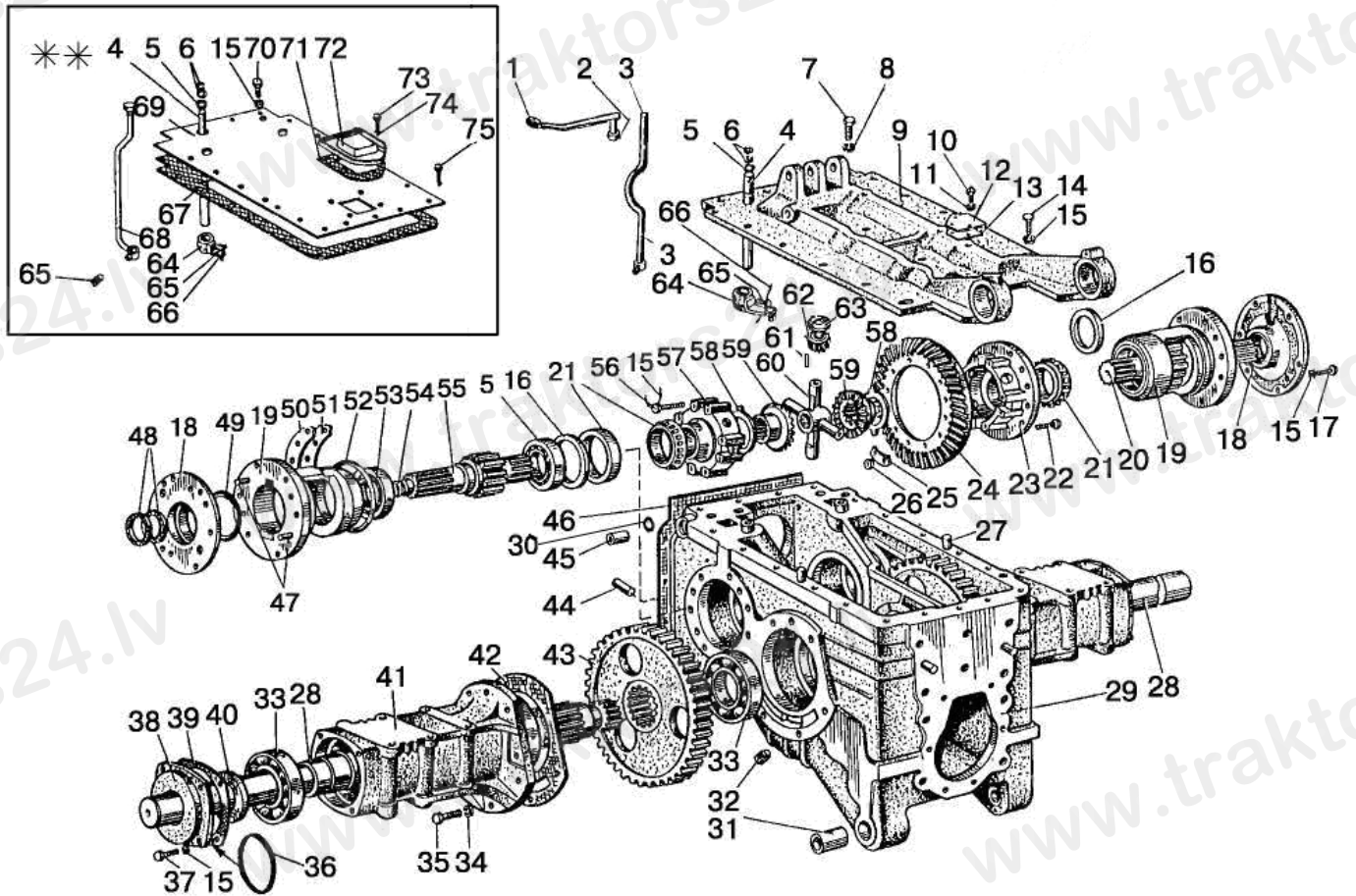


Рис.24.1. Корпус заднего моста. Дифференциал. Конечная передача

**Группа 24. Задний мост**

**Подгруппа 2401, 2403, 2407. Корпус заднего моста. Дифференциал. Конечная передача**

№ рис.	№ поз.	№ узла или детали	Кол-во	Наименование
24.1	20	70-2407053-01 70-2407053-05* 80М-2407053-01***	1	Шестерня правая
	21	7215А ГОСТ 27365-87	2	Подшипник
	22	50-1702092	12	Болт призонный М12х42
	23	1522-2403018-03	1	Корпус
	24	50-2403021-Б	1	Шестерня ведомая
	25	50-2403023	6	Пластина стопорная
	26	М12-6Н.6.019 ГОСТ 5915-70	12	Гайка
	27	Д01-015	6	Штифт
	28	50-2407082-А-01	2	Полуось
	29	50-2401015-04 50-2401015-08**	1	Корпус
	30	2.2-25х42-1 ГОСТ 8752-79/ОСТ 3805146-78	2	Манжета
	31	80-2401032	2	Втулка
	32	70-1701300	1	Пробка 1¼"
	33	217 А ГОСТ 8338-75	2	Подшипник
	34	16 ОТ ОСТ 37.001.115-75	17	Шайба
	35	М16-6gx50.88.35.019 ГОСТ 7796-70	17	Болт
	36	080-088-46-2-4 ГОСТ 18829-73/ГОСТ 9833-73	2	Кольцо
	37	М12-6gx30.88.35.019 ГОСТ 7796-70	8	Болт
	38	50-2407028	2	Крышка
	39	50-2407029	2	Прокладка
	40	2.2-80х105-1 ГОСТ 8752-79/ОСТ 3805146-78	2	Манжета
	41	50-2407018-А-01 50-2407018-А****	2	Рукав полуоси
	42	50-2407031-Б	2	Прокладка
	43	50-2407122	2	Шестерня ведомая
	44	50-4605027	1	Штифт
	45	36-3502037-А	2	Втулка
	46	80-2401016	2	Прокладка
	47	50-1601352 80М-2407039***	4	Штифт
	48	2.2-50х70-1	4	Манжета
	49	104-110-40-1-4	2	Кольцо
	50	50-2407056	12	Прокладка (0,5 мм)
51	50-2407057	10	Прокладка (0,2 мм)	
52	160-165-36-1-4 ГОСТ 18829-73/ГОСТ 9833-73	2	Кольцо	
53	6-42212КМ	4	Подшипник	
54	035-040-30-1-4	4	Кольцо	
55	70-2407053 70-2407053-04* 80М-2407053***	1	Шестерня левая	
56	50-2403034-А	8	Болт	
57	1522-2403019-03	1	Крышка	
58	1220-2403049	2	Шайба опорная	
59	1522-2403048	2	Шестерня полуосевая	

\* Для 3-х дисковых тормозов

\*\* Вариант с гидроподъемником

\*\*\*..Вариант с мокрыми тормозами

\*\*\*\*..Вариант крепления кронштейнов кабины болтами

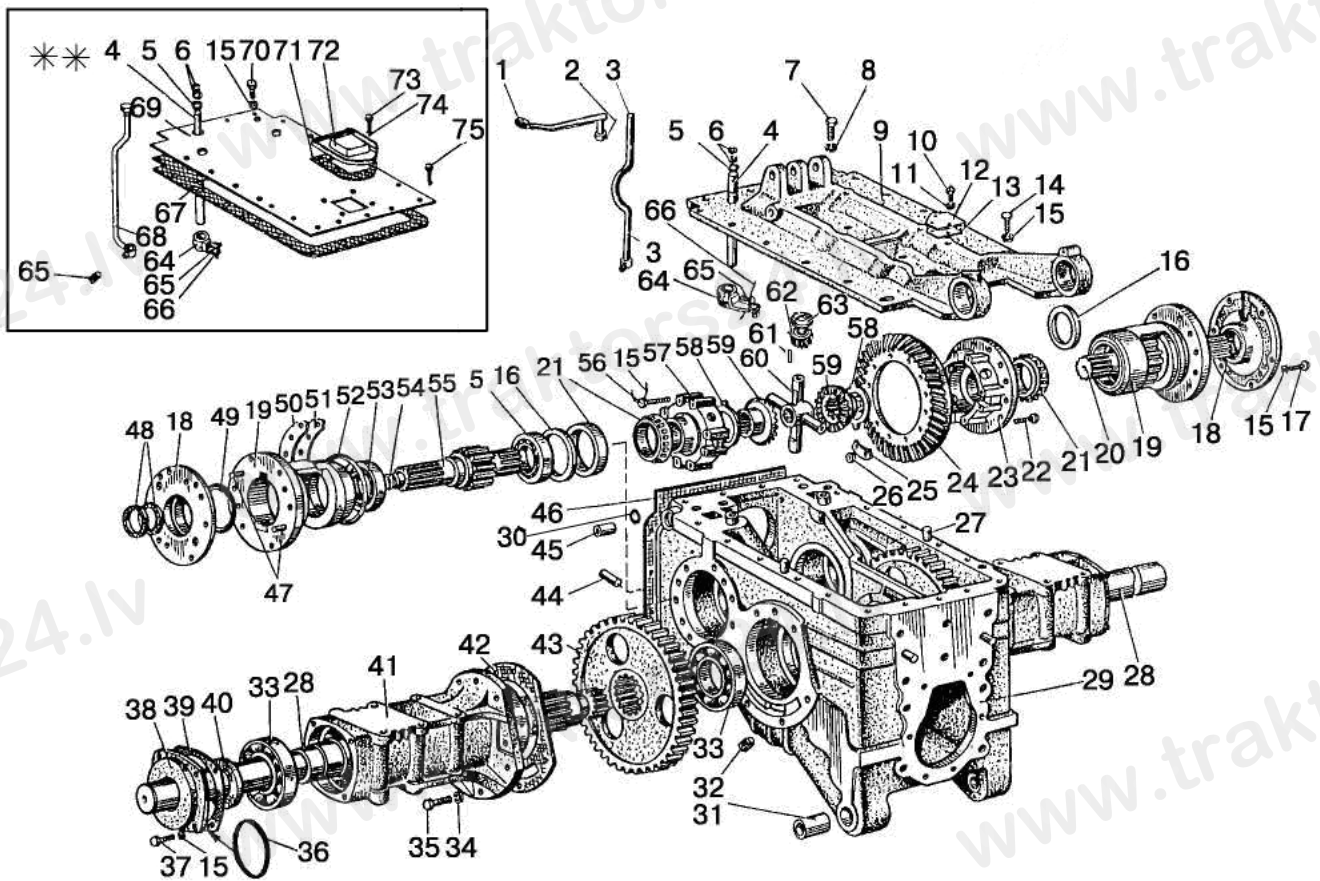


Рис.24.1. Корпус заднего моста. Дифференциал. Конечная передача

**Группа 24. Задний мост**  
**Подгруппа 2401, 2403, 2407. Корпус заднего моста. Дифференциал. Конечная передача**

№ рис.	№ поз.	№ узла или детали	Кол-во	Наименование
24.1	60	1522-2403062-Б	1	Крестовина
	61	4x29,8A3	100	Ролик
	62	1522-2403057-Б	4	Сателлит
	63	1522-2403025-Б	4	Шайба сателлита
	64	50-2401020	1	Поводок
	65	36-1702110	1	Винт
	66	1,6-О-С ГОСТ 3282-74	1	Проволока (200мм)
	67	50-2401025-А**	1	Прокладка
	68	74-2401050**	1	Рычаг
	69	1025-2401024**	1	Крышка
	70	M12-6gx30.88.35.019 ГОСТ 7796-70**	19	Болт
	71	50-2401027-А**	1	Прокладка
	72	1221-2401026**	1	Крышка
	73	M8-6gx16.88.35.019 ГОСТ 7796-70**	4	Болт
	74	8Т ОСТ 37.001.115-75**	4	Шайба
75	M20-6gx70.88.35.019 ГОСТ 7796-70**	2	Болт	

\*\* Вариант с гидropодъемником

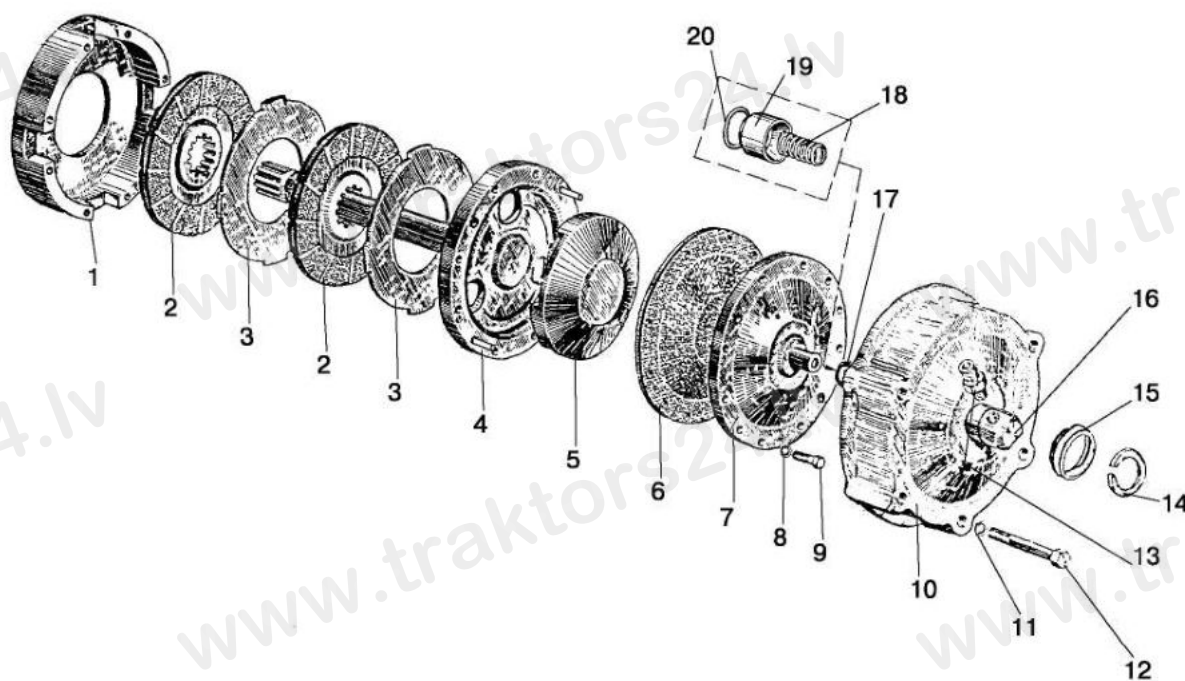


Рис.24.2 Механизм блокировки дифференциала

**Группа 24. Задний мост**  
**Подгруппа 2409. Механизм блокировки дифференциала**

№ рис.	№ поз.	№ узла или детали	Кол-во	Наименование
24.2		70-2409010-Б 70-2409010-Б-01*	1	Муфта блокировки (1-9)
		82Р-2409050	1	Переходник (10,13-20)
	1	70-2409015-А	1	Корпус муфты
	2	70-3502040-01 или 70-3502040-04	2	Диск тормозной
	3	70-2409028	2	Диск отжимной
	4	70-2409020 70-2409020-01*	1	Вал блокировочный
	5	70-2409018	1	Диск нажимной
	6	70-2409021	1	Диафрагма
	7	70-2409030-Б	1	Крышка диафрагмы
	8	8Т ОСТ 37.001.115-75	8	Шайба
	9	М8-6gx40.88.35.019 ГОСТ 7795-70	8	Болт
	10	70-2409035-А6	1	Кожух
	11	12 ОТ ОСТ 37.001.115-75	5	Шайба
	12	М12-6gx200.58.019 ГОСТ 7795-70	5	Болт
		1522-2409034*	5	Болт
	13	70-2409037	1	Штуцер
	14	С40 ГОСТ 13940-86	1	Кольцо
	15	82Р-2409036-А	1	Уплотнитель
	16	70-2409026-Б	1	Переходник
	17	020-025-30-1-4 ГОСТ 18829-73/ГОСТ 9833-73	1	Кольцо
18	54-06-448-А	1	Пружина	
19	70-2409027-А	1	Втулка	
20	70-2409033-Б	1	Кольцо	

\* Для 3-х дисковых тормозов.

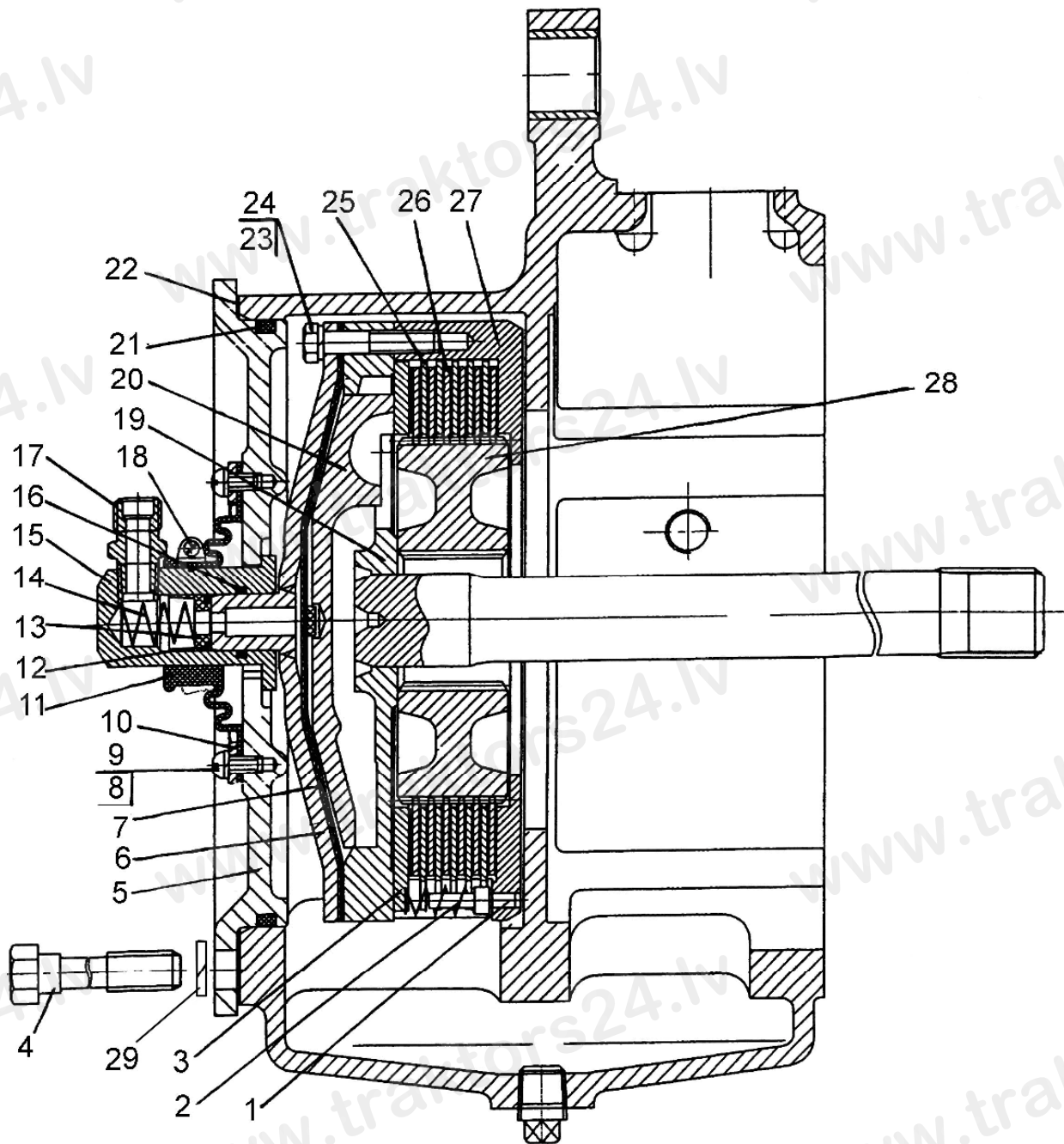


Рис.24.3 Механизм блокировки дифференциала «мокрого» типа



**Группа 24. Задний мост**  
**Подгруппа 2409. Механизм блокировки дифференциала «мокрого» типа**

№ рис.	№ поз.	№ узла или детали	Кол-во	Наименование	
24.3		80М-2409010	1	Муфта блокировки (1-3, 6, 7, 19, 20, 23-28)	
		1221М-2409050	1	Переходник (5,8-18,21)	
	1	80М-2409002	4	Палец	
	2	50-1702148-А	4	Пружина фиксатора	
	3		80М-2409028	1	Диск отжимной (S=4,7мм)
			80М-2409028-01	*	Диск отжимной (S=4,4мм)
			80М-2409028-02	*	Диск отжимной (S=4,1мм)
			80М-2409028-03	*	Диск отжимной (S=3,8мм)
			80М-2409028-04	*	Диск отжимной (S=3,5мм)
			80М-2409028-05	*	Диск отжимной (S=3,2мм)
			80М-2409028-06	*	Диск отжимной (S=3,0мм)
	4	1221М-3502039	5	Болт	
	5	1221М-2409034	1	Крышка	
	6	70-2409030-Б	1	Крышка диафрагмы	
	7	70-2409021	1	Диафрагма	
	8	В.М6-6gx10.58.019 ГОСТ 17473-80	8	Винт	
	9	6Т ОСТ 37.001.115-75	8	Шайба	
	10	80М-2409037	1	Кольцо	
	11	80М-2409036	1	Уплотнитель	
	12	70-2409033-Б	1	Кольцо	
	13	70-2409027-А	1	Втулка	
	14	54-06-448-А	1	Пружина	
	15	70-2409026-Б	1	Переходник	
	16	020-025-30-1-4 ГОСТ 18829-73/ГОСТ 9833-73	1	Кольцо	
	17	70-2409037	1	Штуцер	
	18	«НОРМА» 32-50/9С6W	1	Хомут	
	19	70-2409020-02	1	Вал блокировочный	
	20	80М-2409018	1	Диск нажимной	
	21	205-215-58-2-2 ГОСТ 18829-73/ГОСТ 9833-73	1	Кольцо	
22	1221М-2409051	1	Прокладка		
23	М8-6gx40.88.35.019 ГОСТ 7795-70	8	Болт		
24	8Т ОСТ 37.001.115-75	8	Шайба		
25	80М-2409016	5	Диск промежуточный		
26	2522-1802035-А	6	Диск ведущий		
27	80М-2409015	1	Корпус муфты		
28	80М-2409001	1	Ступица		
29	14 ОТ ОСТ 37.001.115-75	5	Шайба		

\* Подбирается при сборке для обеспечения требуемого зазора

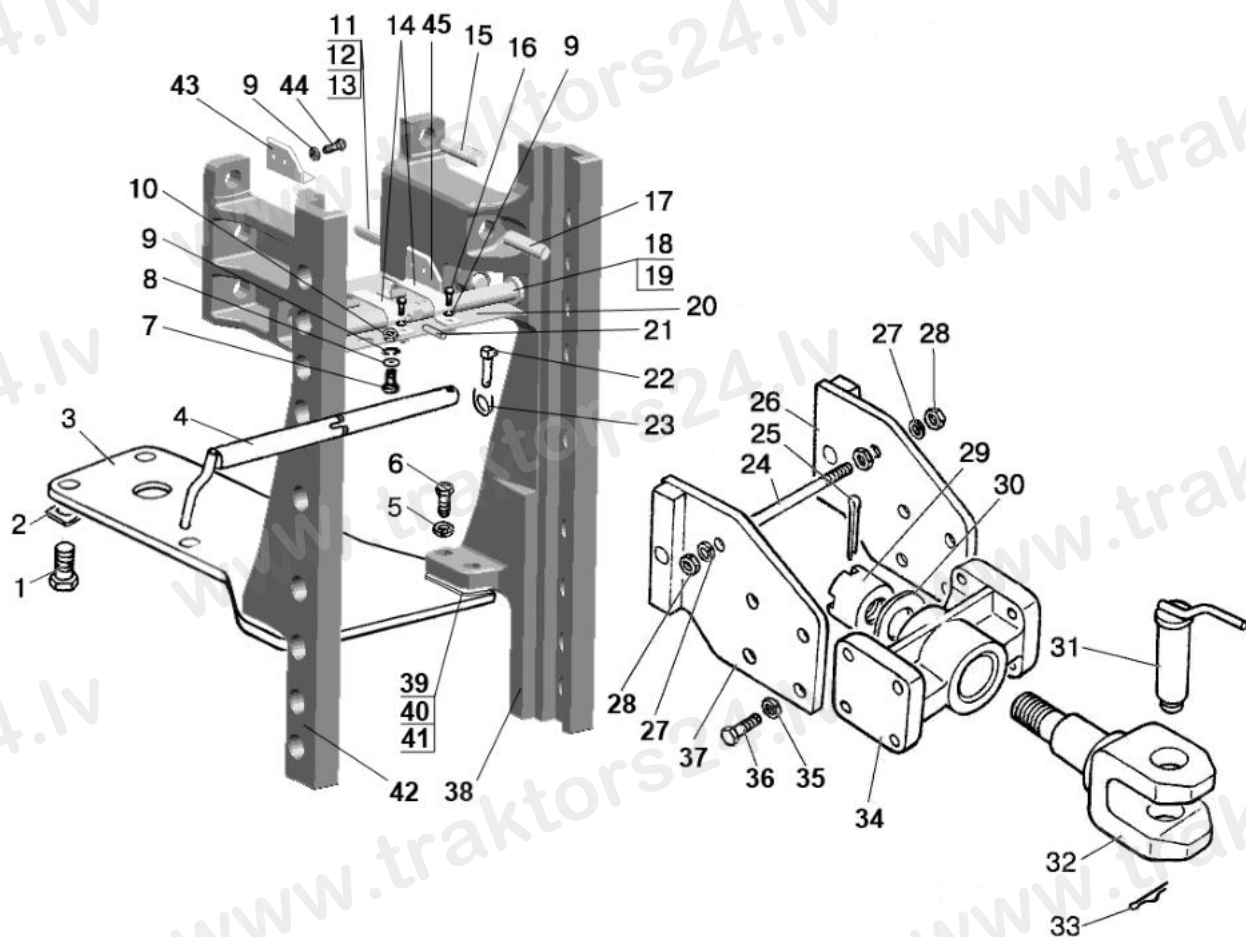


Рис.27.1 Тягово-сцепное устройство

**Группа 27. Устройство прицепное**  
**Подгруппа 2707. Тягово-сцепное устройство**

№ рис.	№ поз.	Обозначение	Кол-во	Наименование
27.1		1322-2707210	1	Тягово-сцепное устройство
	1	1321-2707014	4	Болт
	2	1222-2707137	2	Пластина
	3	1321-2707011-Б	1	Плита
	4	1321-2707030	1	Палец
	5	16 ОТ ОГСТ 37.001.115-75	4	Шайба
	6	1220-4605506	4	Болт
	7	M6-6gx18.88.35.019 ГОСТ 7798-70	1	Болт
	8	C 6.01.019 ГОСТ 11371-78	1	Шайба
	9	6T OCT 37.001.115-75	9	Шайба
	10	M6-6H.6.019 ГОСТ 5915-70	1	Гайка
	11	921-2707068-02	2	Шпилька
	12	M20-6H.6.019 ГОСТ 5915-70	6	Гайка
	13	20 ОТ OCT 37.001.115-75	6	Шайба
	14	1321-2707083-Б	2	Скоба
	15	921-2707068	2	Шпилька
	16	M6-6gx12.88.35.019 ГОСТ 7798-70	4	Болт
	17	921-2707068-03	2	Шпилька
	18	1322-2707274	1	Стяжка
	19	1322-2707211	1	Втулка
	20	1322-2707280	1	Щиток в сборе
	21	A.6x30.65Г ГОСТ 14229-93	1	Штифт
	22	A61.05.005	1	Чека
	23	A61.05.004	1	Кольцо
	24	1522-2707244	1	Стяжка
	25	6.3x63.019 ГОСТ 397-79	1	Шплинт
	26	1321-2707070-Б-01	1	Пластина
	27	16 ОТ OCT 37.001.115-75	2	Шайба
	28	M16-6H.6.019 ГОСТ 5915-70	4	Гайка
	29	1522-2707243	1	Гайка
	30	1522-2707242	1	Шайба
	31	1522-2707079-А	1	Шкворень
	32	921-2707055	1	Вилка
	33	A61.07.001-А	1	Шплинт
	34	1321-2707051-Б	1	Кронштейн
	35	20 ОТ OCT 37.001.115-75	8	Шайба
	36	680-2707024	8	Болт
	37	1321-2707070-Б	1	Пластина
	38	1322-2707261	1	Боковина
	39	900-2707135	2 (не более)	Пластина
	40	900-2707135-01	2 (не более)	Пластина
	41	900-2707135-02	2 (не более)	Пластина
	42	1322-2707261-01	1	Боковина
	43	1322-2707262-01	1	Кронштейн
	44	M6-6gx16.88.35.019 ГОСТ 7798-70	4	Болт
	45	1322-2707262	1	Кронштейн

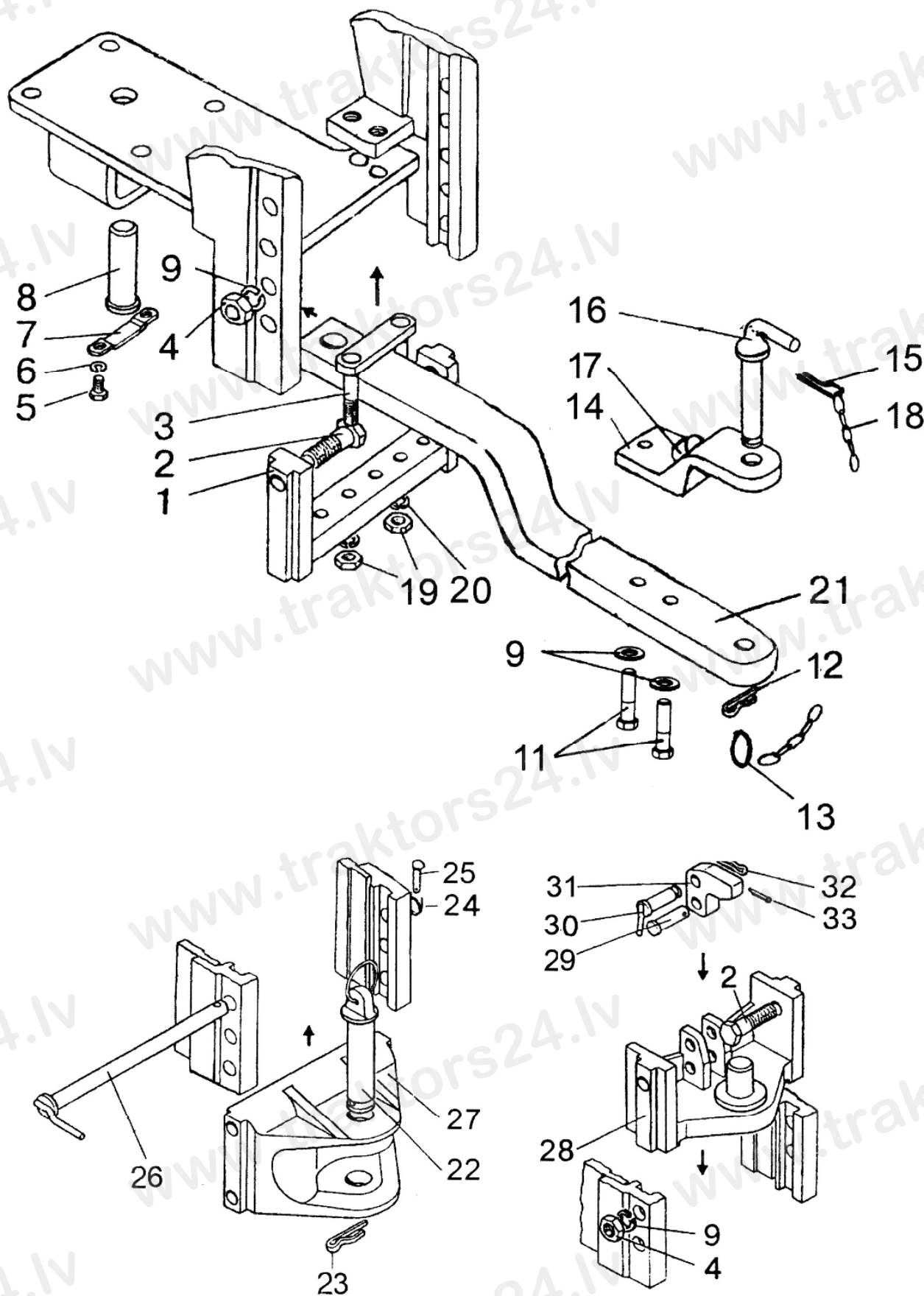


Рис.27.2. Тягово-сцепное устройство (варианты комплектации)

**Группа 27. Устройство прицепное  
Подгруппа 2707. Тягово-цепное устройство (варианты комплектации)**

№ рис.	№ поз.	Обозначение	Кол-во	Наименование
27.2		1321-2707150-Б	1	Тяга (9-18,21)
		1322-2707160	1	Питон (28-33)
	1	1322-2707130-Б	1	Поперечина
	2	1322-2707133	4	Болт
	3	1322-2707120-Б	1	Скоба
	4	M20-6H.6.019 ГОСТ 5915-70	4	Гайка
	5	M10-6gx20.88.35.019 ГОСТ 7796-70	2	Болт
	6	10 ОТ ОСТ 37.001.115-75	2	Шайба
	7	1522-2707126	1	Пластина
	8	1522-2707127	1	Ось
	9	20 ОТ ОСТ 37.001.115-75	6	Шайба
	11	1523-2707149-Б	2	Болт
	12	A61.07.001-A	1	Шплинт
	13	H50-4202146	1	Кольцо
	14	1523-2707143	1	Накладка
	15	3,2x25.019 ГОСТ 397-79	1	Шплинт
	16	1522-2707079-A	1	Шкворень
	17	1523-2707142	1	Скоба
	18	70-4235035	2	Цепочка
	19	M16-6H.6.019 ГОСТ 5915-70	2	Гайка
	20	16 ОТ ОСТ 37.001.115-75	2	Шайба
	21	1321-2707144-Б	1	Тяга
	22	1321-2707140-Б	1	Шкворень
	23	1321-2707042	1	Шплинт
	24	A61.05.004	1	Кольцо
	25	A61.05.005	1	Чека
	26	1522-2707030	1	Палец
	27	1321-2707113-A или 1321-2707111-A	1 1	Вилка (EURO) L=110 мм Вилка (ГОСТ) L=160 мм
	28	1322-2707165	1	Плита с питоном
	29	1322-2707162-01	1	Палец
	30	1322-2707180	1	Палец
	31	1322-2707161	1	Упор
	32	A61.07.001	1	Шплинт
33	4x36.019 ГОСТ 397-79	1	Шплинт	

L – расстояние от торца ВОМ до оси шкворня.

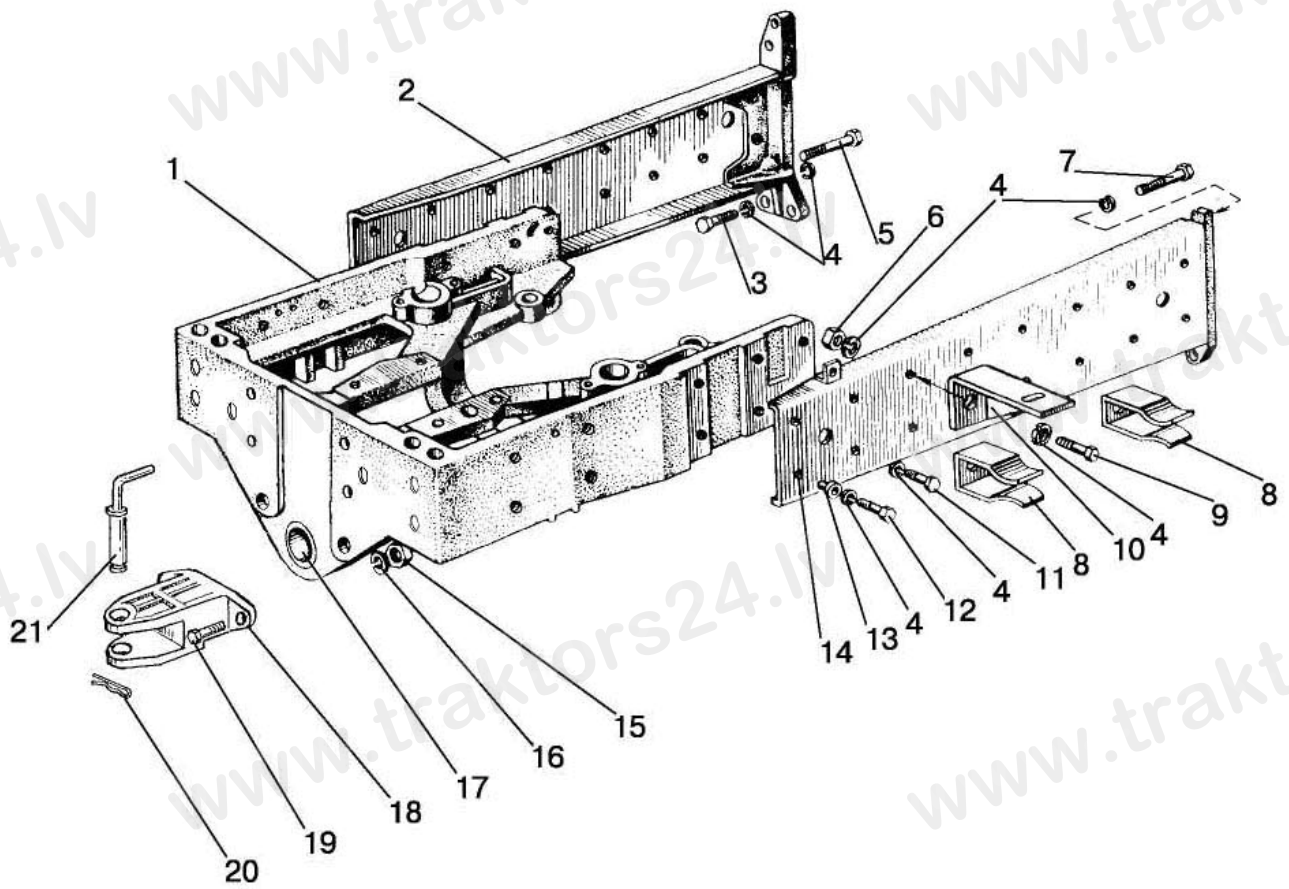


Рис. 28.1. Полурама

**Группа 28. Рама**  
**Подгруппа 2801. Полурама**

№ рис.	№ поз.	Обозначение	Кол-во	Наименование
28.1		1025-2800010-01	1	Полурама (1, 2, 11-14, 17)
		1025-2801120	1	Брус передний (1,17)
		80-2806010-01 <sup>1)</sup>	1	Буксир передний (15,16,18,19)
	1	1025-2801124	1	Брус передний
	2	80-2801050-01	1	Лонжерон правый
	3	M16-6gx60.88.35.019 ГОСТ 7796-70	6	Болт
	4	16 ОТ ОСТ 37.001.115-75	25	Шайба
	5	M16-6gx120.88.35.019 ГОСТ 7795-70	2	Болт
	6	M16-6H.6.019 ГОСТ 5915-70	1	Гайка
	7	M16-6gx150.88.35.019 ГОСТ 7795-70 (допускается 70-2800016-01)	2	Болт
	8	50-3913214	2	Зажим
	9	M16-6gx32.88.35.019 ГОСТ 7796-70	2	Болт
	10	80-3919106	2	Кронштейн
	11	M16-6gx32.88.35.019 ГОСТ 7796-70	8	Болт
	12	M16-6gx45.88.35.019 ГОСТ 7796-70	4	Болт
	13	50-2800011	4	Втулка
	14	80-2801060-01	1	Лонжерон левый
	15	M20-6H.6.019 ГОСТ 5915-70 <sup>1)</sup>	2	Гайка
	16	20 ОТ ОСТ 37.001.115-75 <sup>1)</sup>	2	Шайба
	17	40-3001022	2	Втулка
	18	80-2806011 <sup>1)</sup>	1	Буксир передний
19	70-4605036 <sup>1)</sup>	2	Болт	
20	A61.07.001 <sup>1)</sup>	2	Шплинт	
21	50-4605079-Б <sup>1)</sup>	1	Шкворень	

<sup>1)</sup> устанавливаются при отсутствии балласта переднего

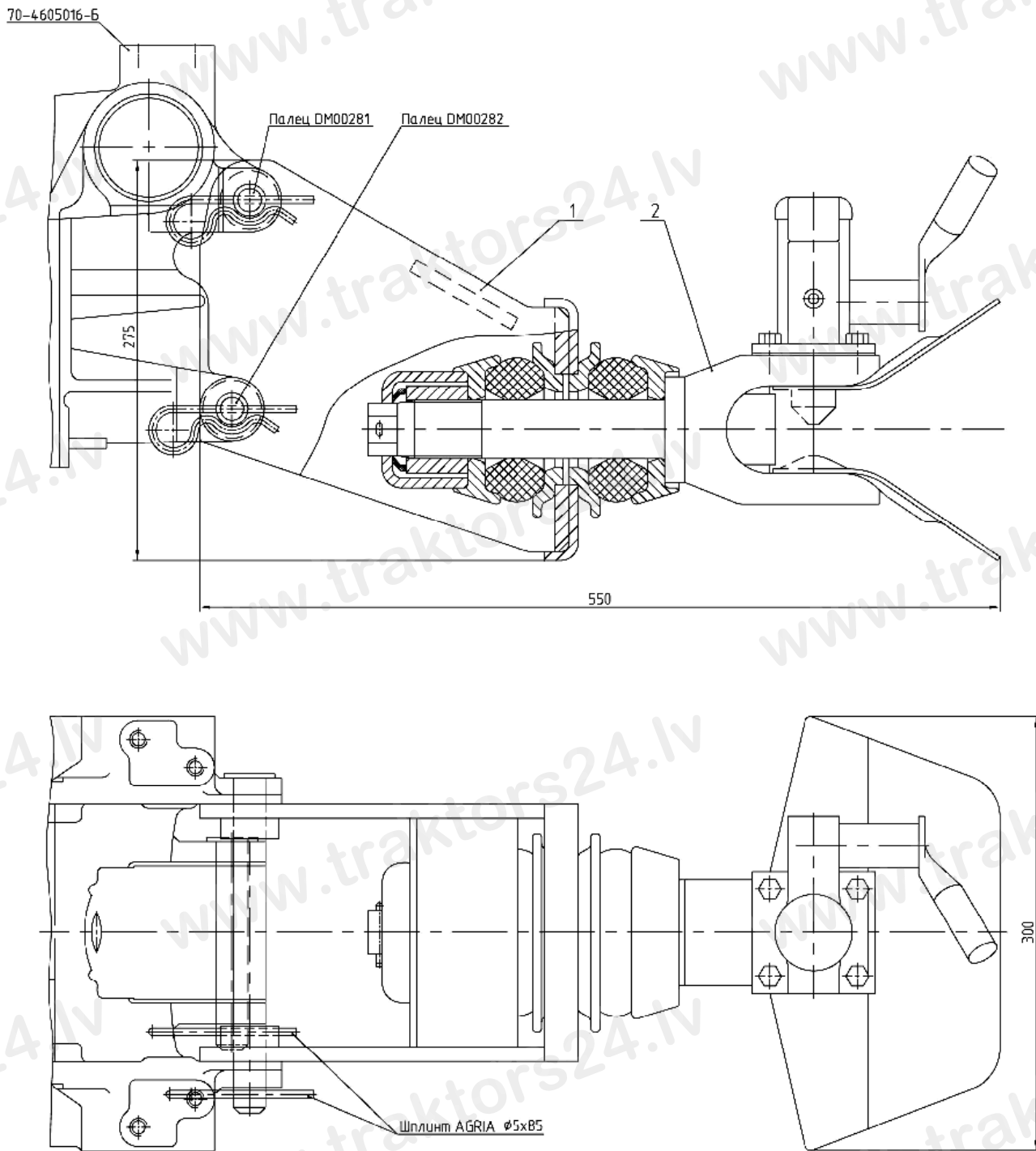


Рис.28.2. Устройство буксирное



**Группа 28. Рама**  
**Подгруппа 2805. Устройство буксирное**

<b>№ рис.</b>	<b>№ поз.</b>	<b>№ узла или детали</b>	<b>Кол-во</b>	<b>Наименование</b>
28.2	1		1	Кронштейн 550 0364-2
	2		1	Устройство буксирное АСV-40

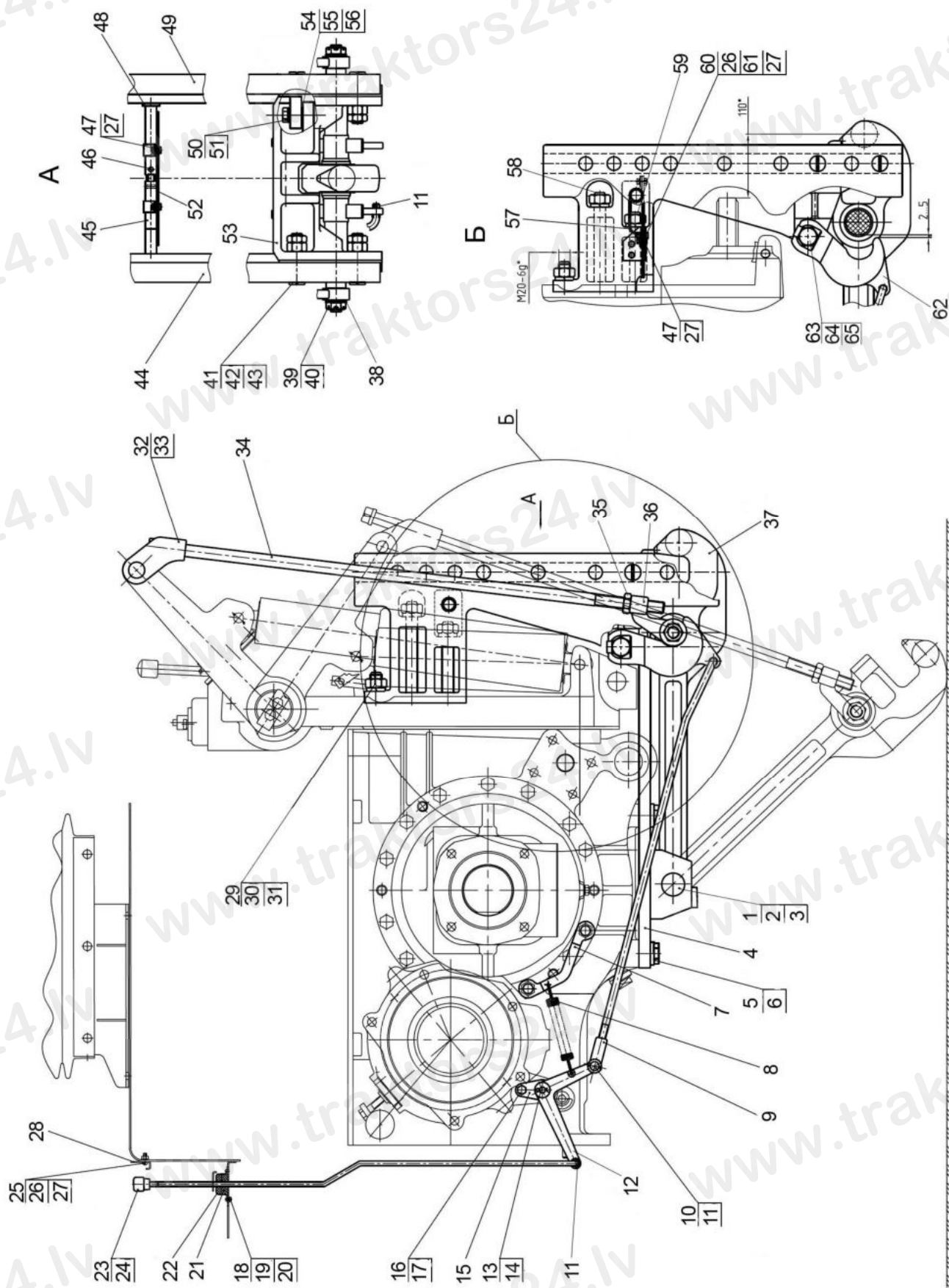
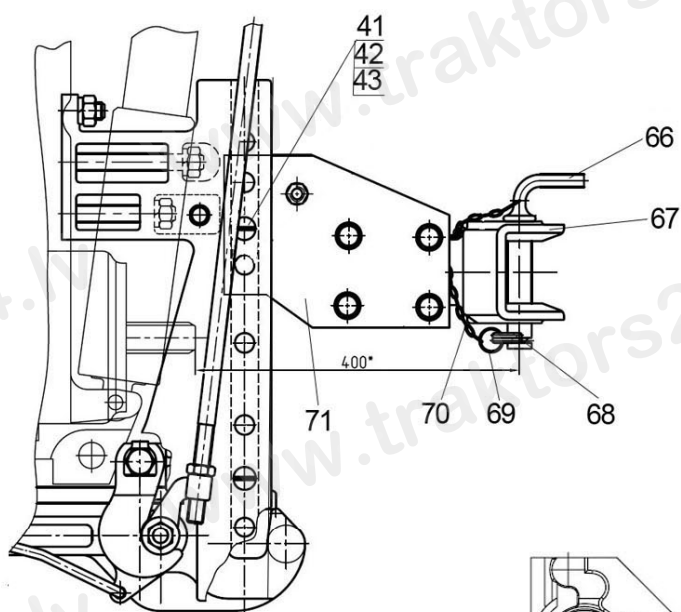


Рис.28.3. Крюк прицепа К1220-2807010-А

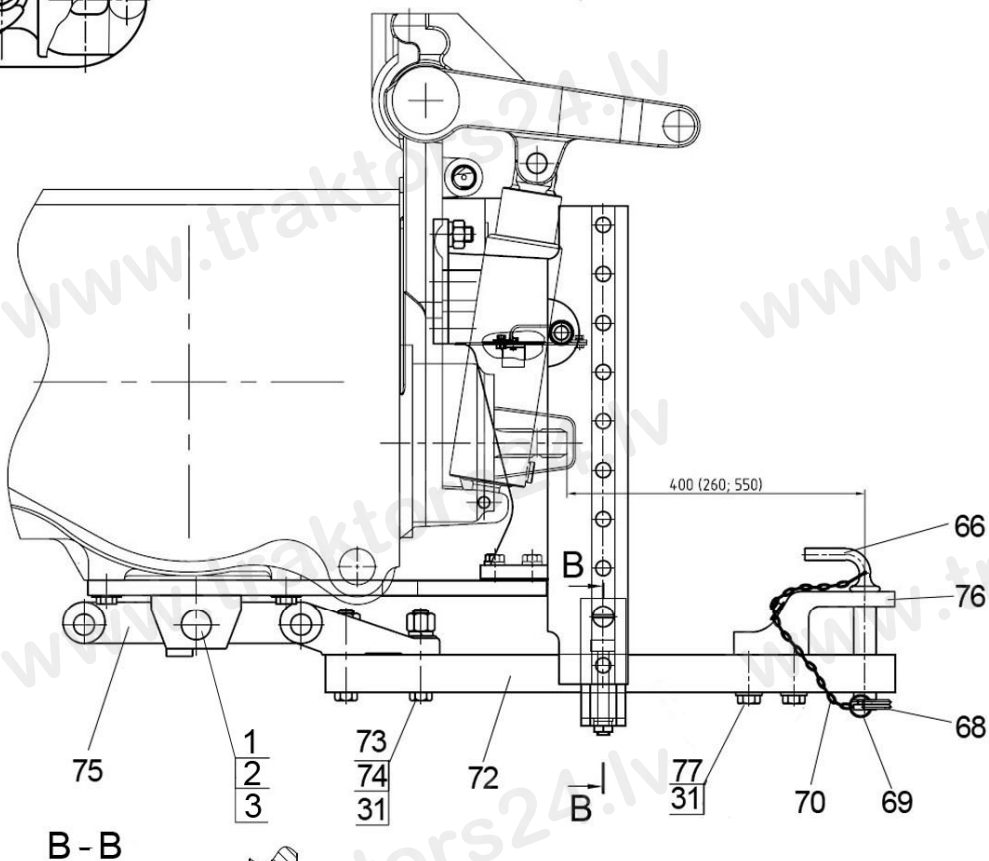
**Группа 28. Рама**  
**Подгруппа 2807. Крюк прицепной К1220-2807010-А**

№ рис.	№ поз.	Обозначение	Кол-во	Наименование
28.3, 28.4		K1220-2807150	1	Тяга (31,66,68,70-77)
		K1220-2807015	1	Кронштейн (53,62-65)
		K80-2807185	1	Рукоятка (23,24)
		1321-2707050-Б1	1	Вилка (66-71)
	1	K1220-2807013	1	Палец
	2	36-3503018	1	Шайба
	3	6,3x36.019 ГОСТ 397-79	1	Шплинт
	4	K1220-2807020	1	Кронштейн
	5	1321-2707014	4	Болт
	6	1222-2707137	2	Пластина
	7	70-2807081	1	Кронштейн пружины
	8	50-1605152	1	Пружина
	9	K1220-2807040	1	Тяга
	10	12x32 ОСТ 37.001.163-97	1	Палец
	11	3,2x18.019 ГОСТ 397-79	3	Шплинт
	12	70-2807079	1	Рычаг
	13	С 16.01.019 ГОСТ 11371-78	1	Шайба
	14	3,2x25.019 ГОСТ 397-79	1	Шплинт
	15	K1220-2807045	1	Фланец оси
	16	M10-6gx16.88.35.019 ГОСТ 7796-70	1	Болт
	17	10 ОТ ОСТ 37.001.115-75	1	Шайба
	18	В.М4-6gx8.58.019 ГОСТ 17473-80	3	Винт
	19	М4-6Н.6.019 ГОСТ 5927-70	3	Гайка
	20	4 ОСТ 37.001.115-75	3	Шайба
	21	85-2807093	2	Уплотнение
	22	50-1103031-01	1	Корпус
	23	50-1310136-А	1	Рукоятка
	24	K80-2807180	1	Рукоятка
	25	В.М6-6gx16.58.019 ГОСТ 17473-80	2	Винт
	26	М6-6Н.6.019 ГОСТ 5915-70	3	Гайка
	27	6Т ОСТ 37.001.115-75	7	Шайба
	28	85-2807092	1	Кронштейн
	29	921-2707068	2	Шпилька
	30	М20-6Н.6.019 ГОСТ 5915-70	6	Гайка
	31	20 ОТ ОСТ 37.001.115-75	12	Шайба
	32	K1220-2807051	1	Серьга (правая)
	33	K1220-2807051-01	1	Серьга (левая)
	34	70-2807052-Б-02	2	Винт
	35	40-3405062	2	Гайка
	36	70-2807053-Б	2	Гайка
	37	K1220-2807005	1	Крюк (с осью)
	38	С 20.01.019 ГОСТ 11371-78	2	Шайба
	39	М20x1,5-6Н.04.019 ГОСТ 5919-73	2	Гайка
	40	4x36.019 ГОСТ 397-79	2	Шплинт
	41	K1220-2807012	6	Палец
	42	1321-2707013	6	Гайка
	43	М20x1,5-6Н.6.019 ГОСТ 5915-70	6	Гайка
	44	1322-2707260-01	1	Боковина в сборе (левая)
	45	1322-2707274	1	Стяжка
	46	А.6x30.65Г ГОСТ 14229-93	1	Штифт
	47	М6-6gx12.88.35.019 ГОСТ 7798-70	4	Болт
	48	1322-2707211	1	Втулка
	49	1322-2707260	1	Боковина в сборе (правая)
	50	1220-4605506	4	Болт
	51	16 ОТ ОСТ 37.001.115-75	6	Шайба

Вариант



Вариант 2



В - В

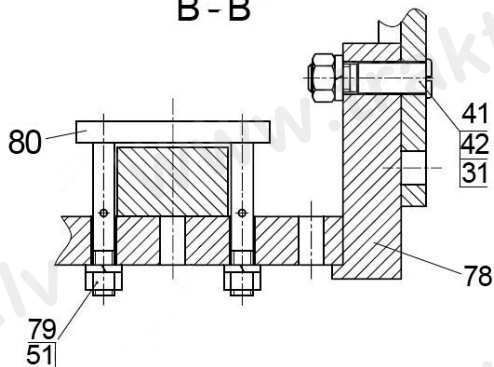


Рис.28.4. Крюк прицепной К1220-2807010-А (варианты исполнения)

**Группа 28. Рама**  
**Подгруппа 2807. Крюк прицепной K1220-2807010-A**

№ рис	№ поз.	Обозначение	Кол-во	Наименование	
28.3, 28.4	52	1322-2707280	1	Щиток в сборе	
	53	K1220-2807014	1	Кронштейн	
	54	900-2707135	2	Пластина (S=0,5 мм)	
	55	900-2707135-01	2	Пластина (S=1 мм)	
	56	900-2707135-02	2	Пластина (S=0,2 мм)	
	57	1321-2707083-Б	1	Скоба	
	58	921-2707068-03	2	Шпилька	
	59	921-2707068 -02	2	Шпилька	
	60	M6-6gx18.88.35.019 ГОСТ 7798-70	1	Болт	
	61	C 6.01.019 ГОСТ 11371-78	1	Шайба	
	62	K1220-2807077	2	Захват	
	63	K1220-2807047	1	Ось захватов	
	64	70-2707137	2	Болт	
	65	70-2707153	2	Шайба	
	66	1522-2707079-A	1	Шкворень	
	67	921-2707055	1	Вилка	
	68	A61.07.001-A	1	Шплинт	
	69	H50-4202146	6	Кольцо	
	70	2,5x14	2	Цепь (33 звена)	
(см.рис. 27.1)	71	1321-2707070-Б	1	Пластина	
		1321-2707070-Б-01	1	Пластина	
		1321-2707051-Б	1	Кронштейн	
		1522-2707242	1	Шайба	
		1522-2707243	1	Гайка	
		1522-2707244	1	Стяжка	
		680-2707024	4	Болт	
		M16-6H.04.019 ГОСТ 5916-70	4	Гайка	
		6,3x63.019 ГОСТ 397-79	1	Шплинт	
		16 ОТ ОСТ 37.001.115-75	2	Шайба	
		20 ОТ ОСТ 37.001.115-75	8	Шайба	
		72	K1220-2807144	1	Тяга
		73	K1220-2807149	2	Болт
		74	921-2707066	2	Гайка
		75	K1220-2807124	1	Серьга
		76	1523-2707145	1	Накладка
	77	1523-2707149	2	Болт	
	78	1322-2707130	1	Поперечина	
	79	M16-6H.6.019 ГОСТ 5915-70	2	Гайка	
	80	1322-2707120-Б	1	Скоба	

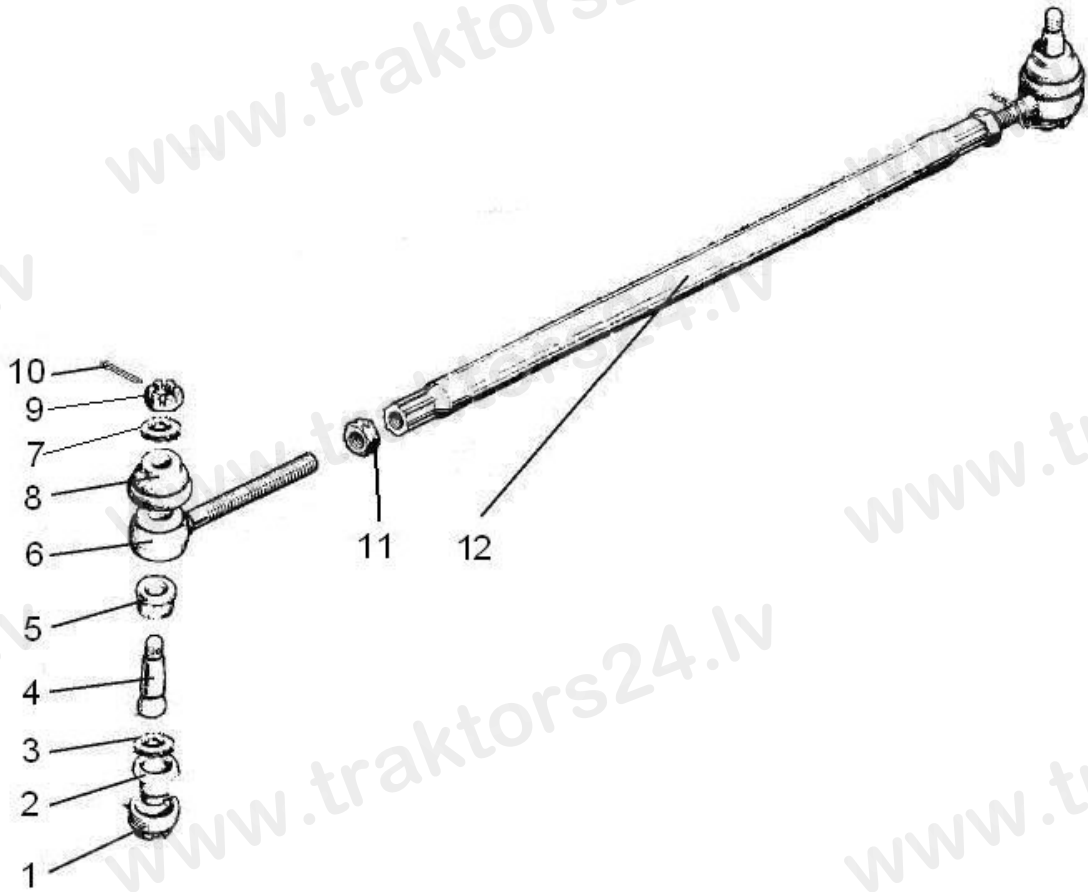


Рис.30.1. Тяга рулевая

**Группа 30. Тяга рулевая**  
**Подгруппа 3003. Тяга рулевая**

№ рис.	№ поз	№ узла или детали	Кол-во	Наименование
30.1		822-3003010	1	Тяга рулевая (1-11)
	1	50-3003018-Б (А35.32.006)	2	Пробка
	2	1220-3003028	2	Вкладыш нижний
	3	1220-3003027	2	Вкладыш
	4	1220-3003021	2	Палец шаровой
	5	1220-3003023	2	Вкладыш верхний
	6	822-3003022	1	Корпус шарнира с правой резьбой
		822-3003022-01	1	Корпус шарнира с левой резьбой
	7	1220-3003029	2	Кольцо
	8	1220-3003025-А	2	Чехол
	9	M20x1,5-6H.04.019 ГОСТ 5919-73	2	Гайка
	10	4x36.019 ГОСТ 397-79	2	Шплинт
	1220-3003013	1	Контргайка с правой резьбой	
	1220-3003013-01	1	Контргайка с левой резьбой	
	1220-3003011	1	Труба	



Рис.31.1. Колеса передние ведущие

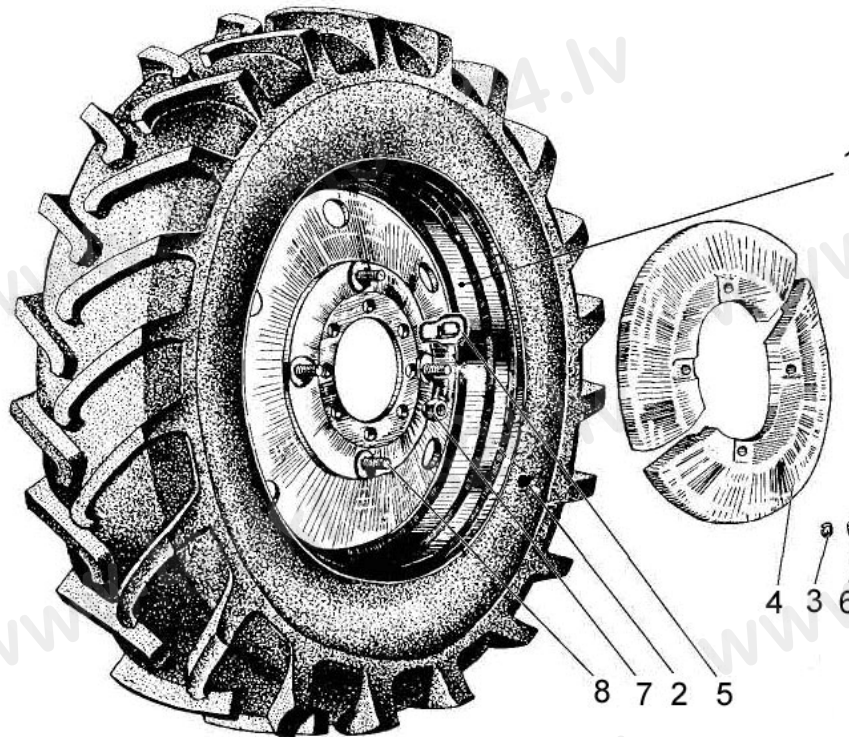


Рис.31.2. Колеса задние ведущие



**Группа 3101. Колеса и ступицы  
Подгруппа 3101. Колеса передние ведущие**

№ рис.	№ поз.	№ узла или детали	Кол-во	Наименование
31.1		822-3101010	2	Колесо 360/70R24 (в сборе с шиной) (1-6)
		W12-24-3101020-01 или 880.3101012-01	2	Колесо W12x24 (1,2,3,4,5)
	1	W12-24-3101035	2	Обод W12x24 с кронштейнами
	2	W12-24-3101017	2	Диск
	3	52-2301065	12	Шайба
	4	1221-3101011	12	Болт
	5	1221-3101013 или M16x1,5-6H.10.019 ГОСТ 5915-70	12	Гайка
6		2	Шина 360/70R24	
7	40-3103017-01	16	Гайка	

**Группа 31. Колеса и ступицы  
Подгруппа 3107. Колеса задние ведущие**

№ рис.	№ поз.	№ узла или детали	Кол-во	Наименование
31.2		80-3107010-01 или 80-3107010-03	2	Колесо 18.4R34 (в сборе с шиной) (5,6) Колесо 18.4R34 (в сборе с шиной, козырек, балластные грузы)
	1	C885.3107012	2	Колесо DW16x34
	2		2	Шина 18.4R34 (мод.Ф-11)
	3	16 ОТ ОСТ 37.001.115-75	8	Шайба
	4	50-3107018-А	4	Груз
	5	70-3104019	2	Гайка специальная
	6	M16-6H.6.019 ГОСТ 5915-70	8	Гайка
	7	36-3104019	14	Гайка
8	7-34-108	4	Болт	

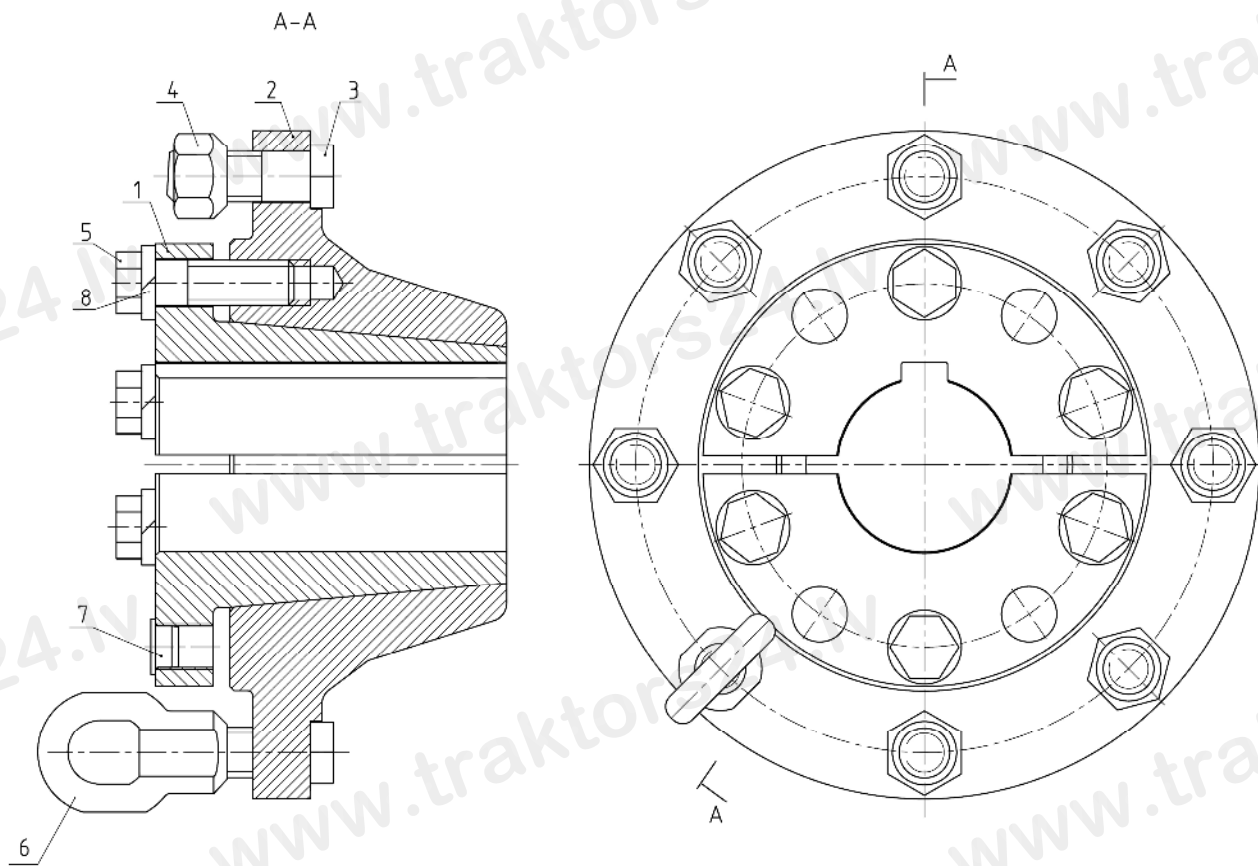


Рис.31.3. Ступица колеса

**Группа 31. Колеса и ступицы  
Подгруппа 3104. Ступицы задних колес**

<b>№ рис.</b>	<b>№ поз.</b>	<b>№ узла или детали</b>	<b>Кол-во</b>	<b>Наименование</b>
31.3		1075-3104010	2	Ступица колеса (1-8)
	1	1075-3104012	1	Вкладыш
	2	1220-3104011	1	Корпус ступицы
	3	40-3104021	8	Болт
	4	36-3104019	7	Гайка
	5	70-4605036	6	Болт
	6	70-3101019	1	Гайка специальная
	7	80-3405038-03	4	Пробка
	8	20 ОТ ОСТ 37.001.115-75	6	Шайба

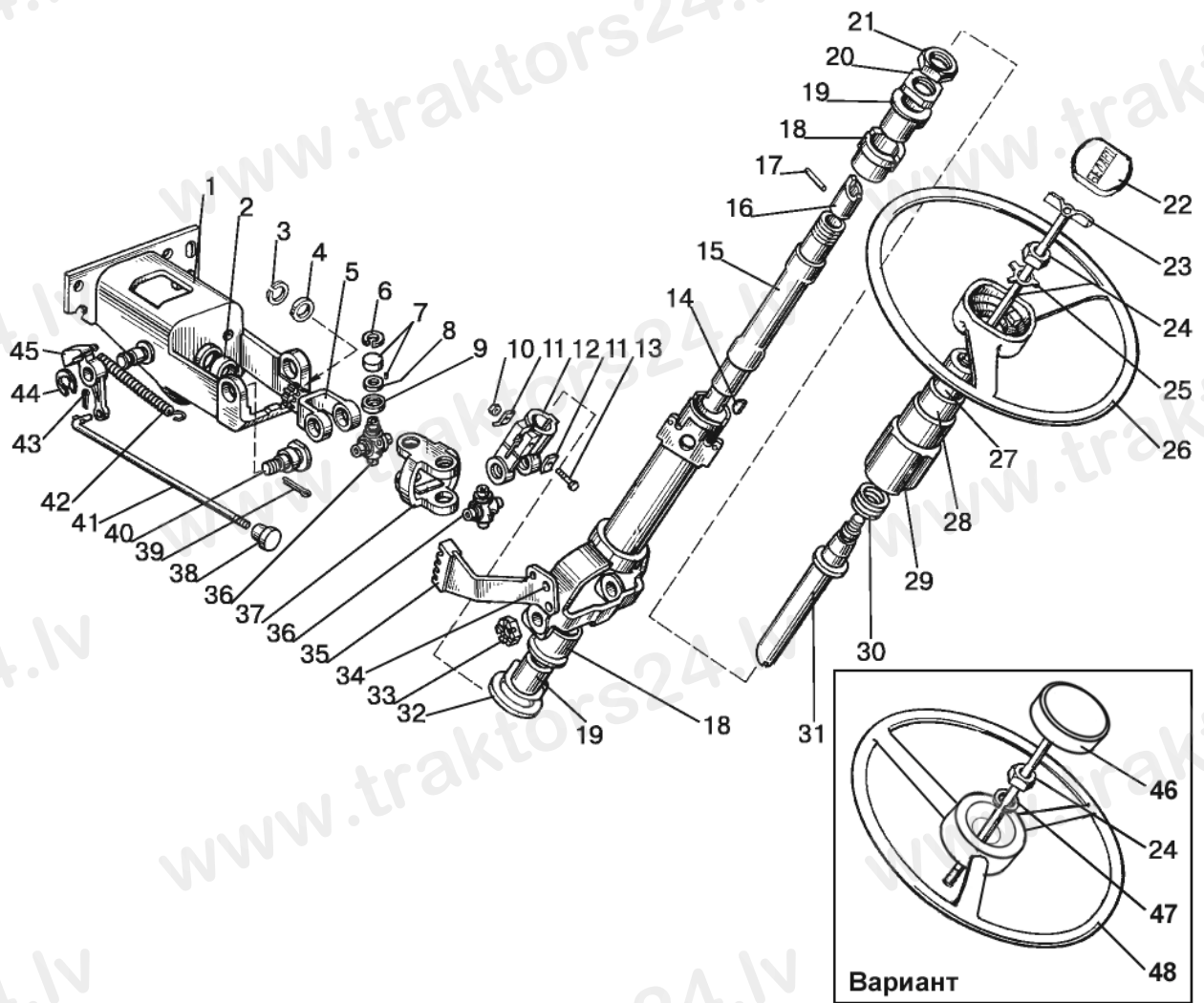


Рис. 34.1. Колонка рулевая

**Группа 34. Управление рулевое  
Подгруппа 3401. Колонка рулевая**

№ рис.	№ поз.	Обозначение	Кол-во	Наименование
34.1		85-3401010	1	Колонка рулевая (1-21, 32-37, 39, 40, 42, 44, 45)
		70-3401050-Б	1	Вал (15-17)
		85-3401150	1	Кардан (5-9, 12, 36, 37)
	1	85-3401120	1	Кронштейн
	2	85-3401016	1	Втулка
	3	С20 ГОСТ 13940-86	1	Кольцо
	4	80-3401019	1	Шайба
	5	85-3401156-Б	1	Вилка
	6	С19 ГОСТ 13943-86	8	Кольцо
	7	904700 УС17 ТУ 37.006.065-90	8	Подшипник
	8	50-3401064	8	Сальник
	9	50-3401063	8	Обойма
	10	М10-6Н.04.019 ГОСТ 5916-70	1	Гайка
	11	80-3401013	2	Шайба
	12	50-3401061-А	1	Вилка
	13	М10-6gx45.88.35.019 ГОСТ 7795-70	1	Болт
	14	СШ-510	1	Шпонка 5x10
	15	70-3401055	1	Вал промежуточный
	16	70-3401054-Б	1	Хвостовик
	17	ШЦК 8x36	1	Штифт
	18	70-3401077-Б	2	Амортизатор
	19	70-3401076	2	Втулка
	20	70-3401078	1	Гайка
	21	70-3401079	1	Контргайка
	22	80-3401082	1	Крышка
	23	80-3401140	1	Зажим
	24	М16x1,5-6Н.6.019 ГОСТ 5915-70	1	Гайка
	25	50-3401091	1	Шайба
	26	80-3402015	1	Колесо рулевое
	27	80-3709025	1	Втулка
	28	80-3709026-Б	1	Втулка
	29	80-3709024	1	Чехол
	30	50-4608057	1	Пружина
	31	85-3401175	1	Вал
	32	600-3401012	1	Шайба
	33	70-3003032	2	Гайка
	34	8x28.01.019 ГОСТ 10299-80	2	Заклепка
	35	600-3401160	1	Сектор
	36	50-3401062	2	Крестовина
	37	85-3401067	1	Вилка
	38	70-3709012-А	1	Рукоятка
	39	4x25.019 ГОСТ 397-79	2	Шплинт
	40	85-3401011	2	Винт
	41	80-3401001	1	Тяга
	42	50-1310158-Б	1	Пружина
	43	1,6x12.019 ГОСТ 397-79	1	Шплинт
	44	С18 ГОСТ 13940-86	1	Кольцо
	45	85-3401014	1	Фиксатор
46	822-3401140-А1	1	Зажим	
47	16 ОТ ОСТ 37.001.115-75	1	Шайба	
48	70-3402015-А	1	Рулевое колесо	

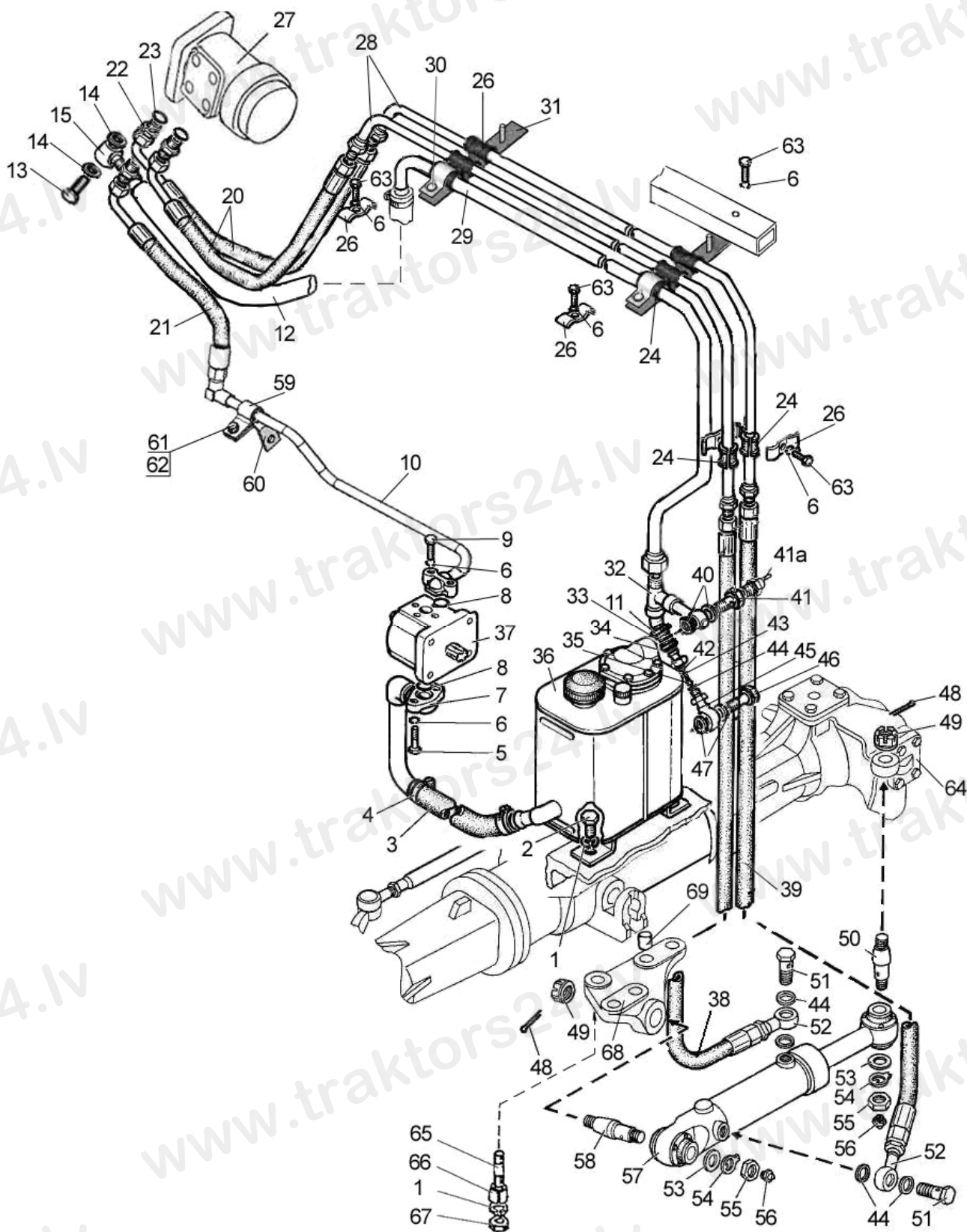


Рис.34.2 Рулевое управление 1025-3400010

**Группа 34. Управление рулевое**  
**Подгруппа 3407. Управление рулевое 1025-3400010**

№ рис.	№ поз.	Обозначение	Кол-во	Наименование
34.2	1	16 ОТ ОСТ 37.001.115-753	5	Шайба
	2	M16-6gx25.88.35.019 ГОСТ 7796-70	2	Болт
	3	1221-3407012-03	1	Шланг
	4	"НОРМА" TORRO 25-40/9-C6W	2	Хомут
	5	M8-6gx45.88.35.019 ГОСТ 7795-70	2	Болт
	6	8Т ОСТ 37.001.115-75	14	Шайба
	7	1025-3407030	1	Маслопровод
	8	017-022-30-1-4 ГОСТ 18829-73/9833-73	2	Кольцо
	9	M8-6gx40.88.35.019 ГОСТ 7796-70	9	Болт
	10	1025-3407020-Б	1	Маслопровод
	11	"НОРМА" TORRO 16-25/9-C6W	4	Хомут
	12	952-3407014-06	1	Шланг
	13	85-3407105-03	1	Болт
	14	PM1/2	2	Шайба
	15	922-3407080	1	Маслопровод
	20	680-4607140-06	2	Рукав высокого давления
	21	1522В-3407100-02	1	Рукав высокого давления
	22	1522-3407016	3	Штуцер
	23	025-029-25-2-2 ГОСТ 18829-73/9833-73	3	Кольцо
	24	70-3506027	8	Втулка
	26	703407146	3	Планка
	27	OSPC 160-ON150G0030 или LAGC 160-10/200-140 M01-100S или SUB 160-140.200-1	1	Насос-дозатор
	28	1025-3407040	2	Маслопровод
	29	1025-3407060	1	Маслопровод
	30	M8-6gx20.88.35.019 ГОСТ 7796-70	3	Болт
	31	1025-3407013	2	Кронштейн
	32	923-3407050	1	Тройник
	33	600-3407083	1	Шланг
	34	Ф80-3407111-01	1	Крышка клапана
	35	12,0-60 ГОСТ 3722-81	1	Шарик
	36	923-3407100-01	1	Бак
	37	НШ14Д-3Л или НШ14Г-3Л или 20А14x126	1	Насос шестеренный
	38	952-3407100-02	1	Рукав высокого давления
	39	952-3407100-04	1	Рукав высокого давления
	40	PM1/2	2	Шайба
	41	1221-3407140-01	1	Клапан
	41а	ДАДМ-03	1	Датчик аварийного давления масла
	42	Ф80-3407113	1	Направляющая
	43	80-3407221	1	Пружина
	44	PM3/8	5	Шайба
	45	822-3407095	1	Корпус клапана
	46	40-4607032	1	Болт
	47	PM1/2	2	Шайба

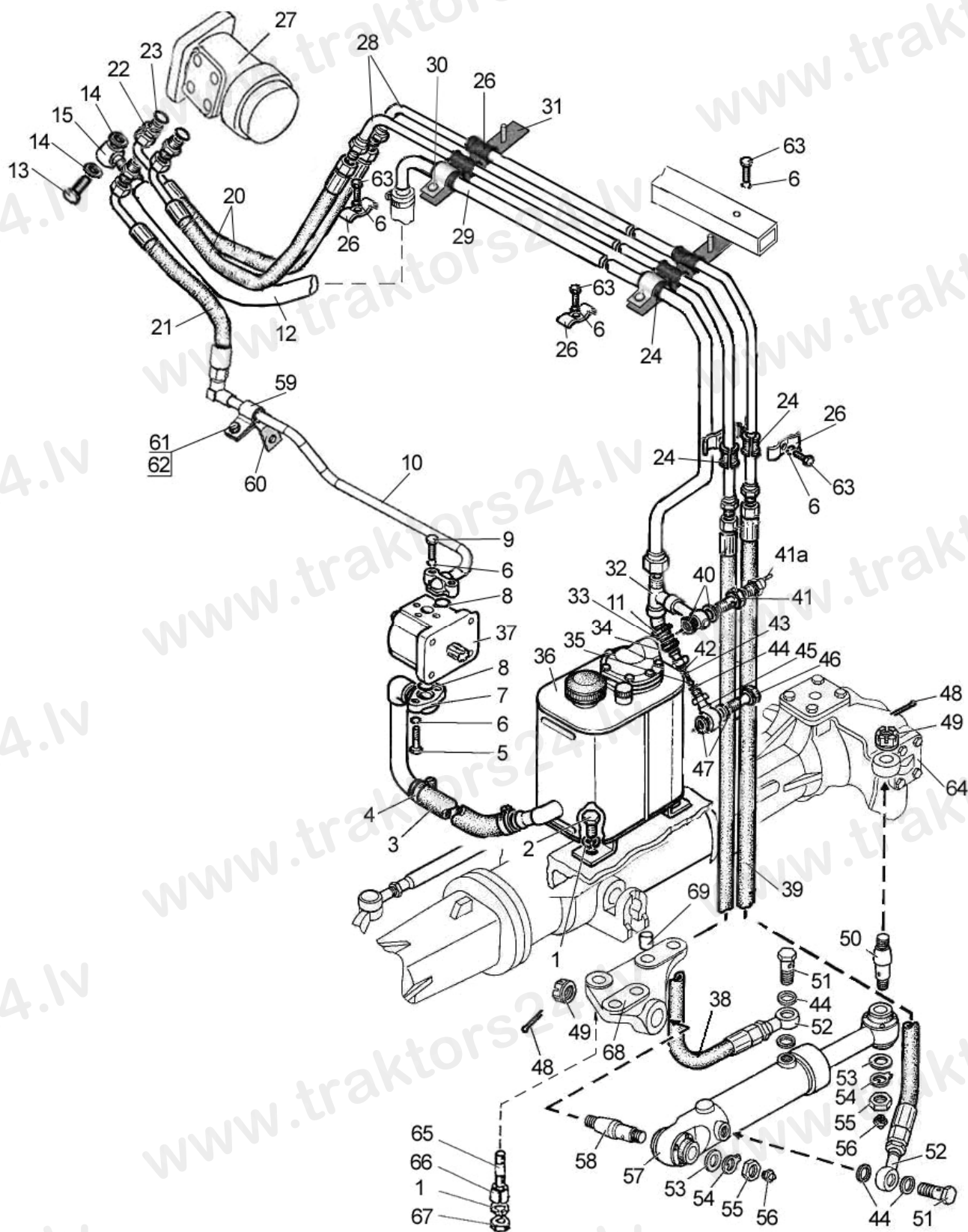


Рис.34.2 Рулевое управление 1025-3400010



**Группа 34. Управление рулевое  
Подгруппа 3407. Управление рулевое 1025-3400010**

№ рис.	№ поз.	Обозначение	Кол-во	Наименование
34.2	48	4x36.019 ГОСТ 397-79	2	Шплинт
	49	102-3405113	2	Гайка пальца
	50	102-3405112-01	1	Палец
	51	Ф80-3407301	2	Болт
	52	2022-3407202	2	Переходник
	53	С 20.01.019 ГОСТ 11371-78	2	Шайба
	54	Ф80-3405103	2	Шайба стопорная
	55	M20x1,5-6H.04.019 ГОСТ 15522-70	2	Гайка
	56	1.1.Ц9.хр ГОСТ 19853-74	2	Масленка
	57	Ц63-3405115-A-02	1	Гидроцилиндр
	58	102-3405111	1	Палец
	59	50-4607041	1	Кронштейн
	60	85-3407102	1	Кронштейн
	61	M10-6gx20.88.35.019 ГОСТ 7796-70	1	Болт
	62	10 ОТ ОСТ 37.001.115-75	1	Шайба
	63	M8-6gx30.88.35.019 ГОСТ 7796-70	1	Болт
	64	1021-2308076	1	Кронштейн
	65	1520-2308079	3	Шпилька
	66	1520-2308077	3	Втулка
67	M16-6H.6.019 ГОСТ 5915-70	3	Гайка	
68	822-2301023-Б-01	1	Кронштейн цилиндра	
69	Д01-015	2	Палец	

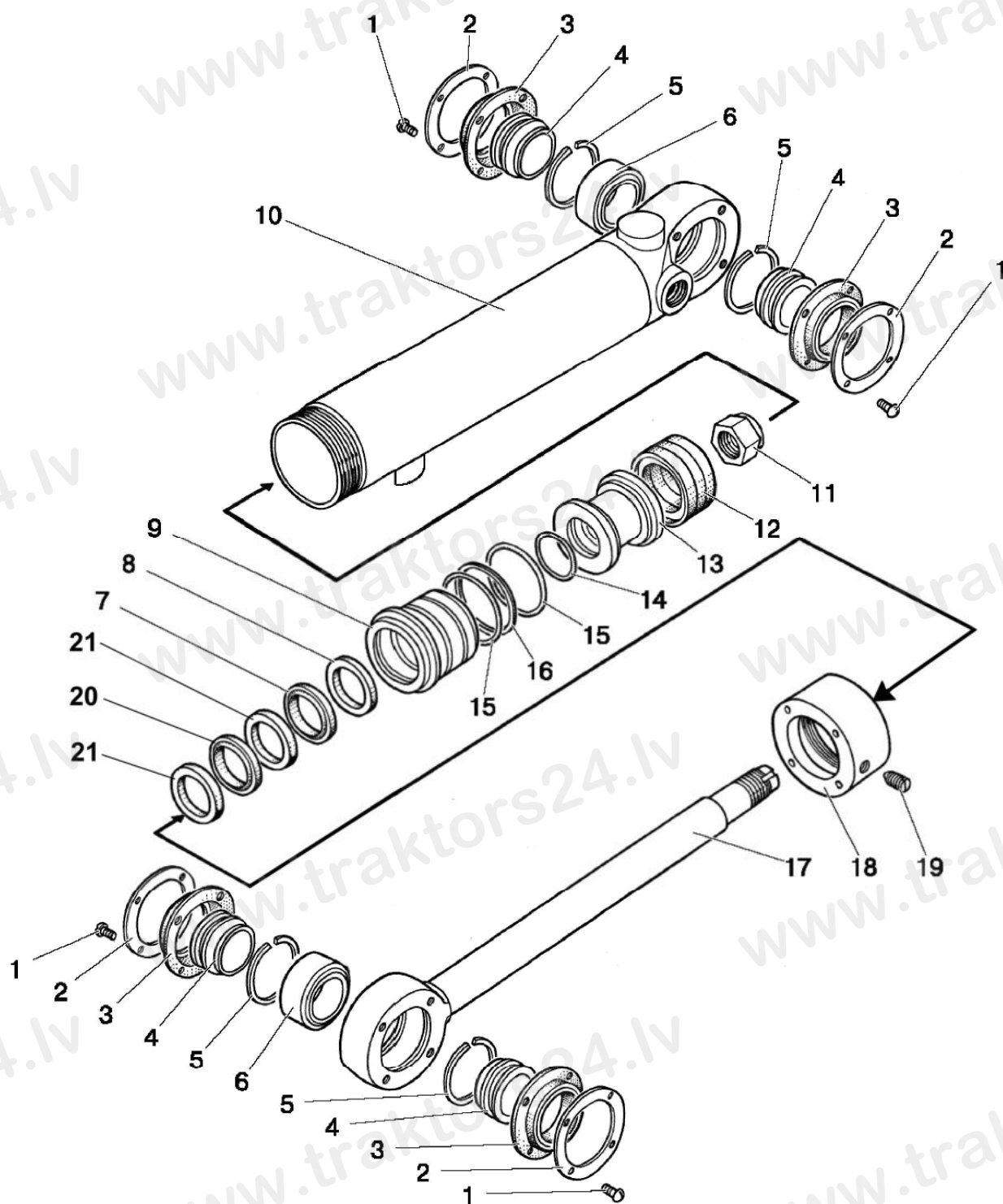


Рис. 34.3. Гидроцилиндр Ц63 (63x30-200)

**Группа 34. Управление рулевое**  
**Подгруппа 3405. Гидроцилиндр Ц63 (63x30-200)**

№ рис.	№ поз.	Обозначение	Кол-во	Наименование
34.3		Ц63-3405115-А-02	1	Гидроцилиндр в сборе
	1	В.М5-6gx10.58.019 ГОСТ 17473-80	16	Винт
	2	82.6-4713337	4	Кольцо прижимное
	3	Ц63-3405134	4	Чехол
	4	Ц63-3405127	4	Втулка
	5	С47 ГОСТ 13941-86	4	Кольцо
	6	ШС-30 ГОСТ 3635-78	2	Подшипник
	7	24004799	1	Манжета штока PU6 30-38,6-6,5
	8	24236861	1	Уплотнение штока T20 30-38-5,7
	9	Ц63-3405118-Б	1	Крышка передняя
	10	Ц63-3405120-02	1	Корпус
	11	Ц50-3405222	1	Гайка поршня
	12	24251803	1	Уплотнение поршня L43 63-47-20,5
	13	Ц63-3405123	1	Поршень
	14	030-034-25-1-4 ГОСТ 18829-73/9833-73	1	Кольцо
	15	055-063-46-1-4 ГОСТ 18829-73/9833-73	2	Кольцо
	16	Ц63-3405128 или 82.6-4713327	1	Кольцо защитное
	17	Ц63-3405121	1	Шток
	18	Ц63-3405124	1	Гайка накидная
	19	А.М8-6gx10.45Н.40Х.05 ГОСТ 8878-93	1	Винт
	20	24223129	1	Уплотнение штока OMS-MR 30-37,3-3
21	24226046	2	Направляющая штока SB 30-33-5,5	

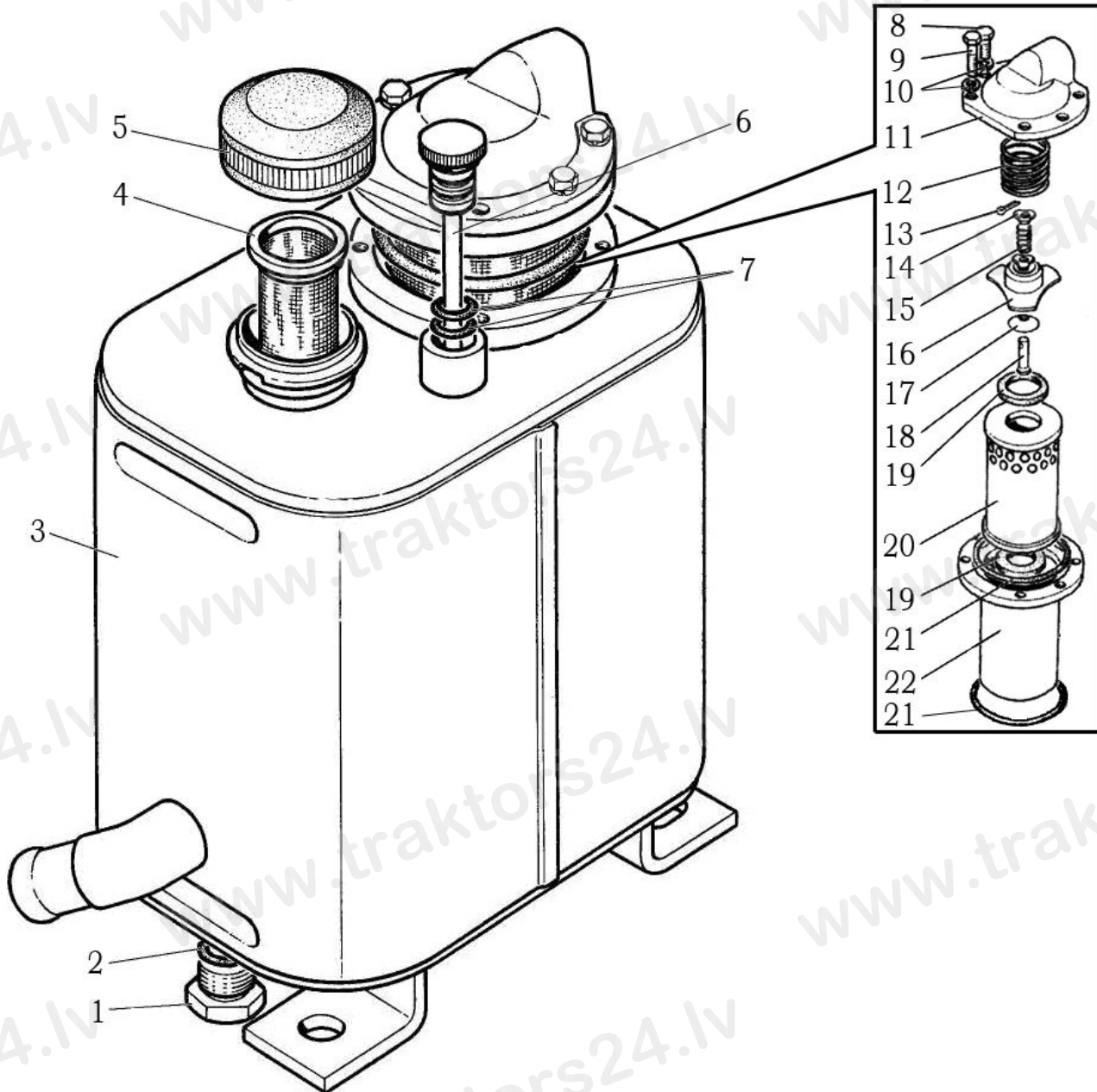


Рис.34.4. Бак

**Группа 34. Управление рулевое  
Подгруппа 3407. Бак**

№ рис.	№ поз.	Обозначение	Кол-во	Наименование
34.4		923-3407100-01	1	Бак (1-21)
	1	50-4608027-B	1	Пробка
	2	017-021-25-2-2 ГОСТ 18829-73/9833-73	1	Кольцо
	3	923-3407120-01	1	Бак
	4	A61-C06-A3	1	Фильтр
	5	240-3707200	1	Пробка
	6	082-4608130	1	Масломер
	7	011-015-25-2-4 ГОСТ 18829-73/9833-73	2	Кольцо
	8	M6-6gx16.88.35.019 ГОСТ 7798-70	2	Болт
	9	M6-6gx25.88.35.019 ГОСТ 7798-70	4	Болт
	10	6T OCT 37.001.115-75	4	Шайба
	11	220-4608051-01	1	Крышка
	12	50-4608057	1	Пружина
	13	1,6x12.019 ГОСТ 397-79	1	Шплинт
	14	320-4608081	2	Шайба опорная
	15	80-3405044	1	Пружина
	16	320-4608085	1	Корпус клапана
	17	320-4608083	1	Клапан сферический
	18	320-4608082	1	Стержень
	19	80-4608024	2	Кольцо
	20	601T-1-06	1	Элемент фильтрующий
	21	075-080-30-1-4 ГОСТ 18829-73/9833-73	2	Кольцо
	22	220-4608060	1	Стакан

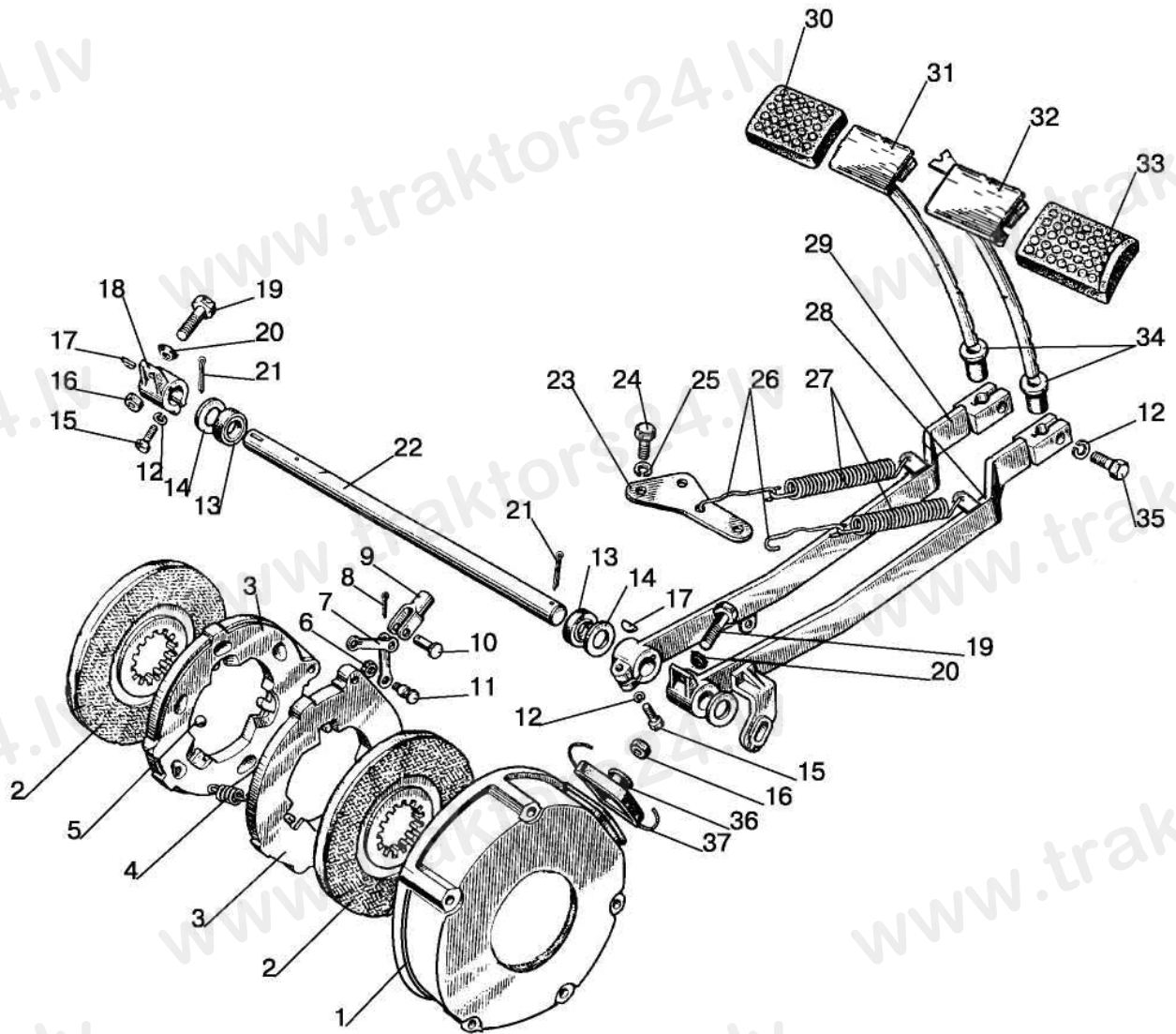


Рис.35.1. Тормоза. Управление тормозами

**Группа 35.Тормоза**  
**Подгруппа 3502, 3503. Тормоза. Управление тормозами**

№ рис.	№ поз.	№ узла или детали	Кол-во	Наименование
35.1		85-3502010	2	Тормоз (1-11,36,37)
		85-3502030	2	Диски нажимные (3-11)
		70-3503080	2	Тяга тормоза (16,19,20)
		80-3503080	1	Педаль правая (32,33)
		80-3503090	1	Педаль левая (30, 31)
	1	85-3502035	2	Кожух
	2	85-3502040-01 или 85-3502040-04	4	Диск тормозной
	3	85-3502036	4	Диск нажимной
	4	77.38.163	6	Пружина
	5	22,225-100 ГОСТ 3722-81	10	Шарик
	6	M8-6H.6.019 ГОСТ 5915-70	4	Гайка
	7	85-3502196	4	Тяга
	8	3,2x18.019 ГОСТ 397-79	2	Шплинт
	9	50-3502203	2	Вилка
	10	12x32 OCT 37.001.163-75	2	Палец
	11	50-3502198	4	Палец
	12	12 OT OCT 37.001.115-75	4	Шайба
	13	2.2-25x42-1 ГОСТ 8752-79	2	Манжета
	14	50-3503071	3	Шайба
	15	M12-6gx35.88.35.019 ГОСТ 7796-70	2	Болт
	16	M12x1,25-6H.6.019 ГОСТ 5916-70	2	Гайка
	17	СШ-611	2	Шпонка
	18	70-3503017-A	1	Рычаг
	19	70-3503019	2	Болт
	20	70-3503018	2	Шайба
	21	5x36.019 ГОСТ 397-79	2	Шплинт
	22	50-3503015	1	Валик
	23	85-3503046	1	Кронштейн
	24	M10-6gx25.88.35.019 ГОСТ 7796-70	2	Болт
	25	10 OT OCT 37.001.115-75	2	Шайба
	26	70-3503045	2	Удлинитель
	27	50-1605152	2	Пружина
	28	85-3503110-A	1	Рычаг
	29	85-3503120-A	1	Рычаг
	30	A13.34.001	1	Накладка
	31	80-3503140	1	Педаль
	32	80-3503130	1	Педаль
33	A13.33.002	1	Накладка	
34	80-3503158-A	2	Уплотнитель	
35	M12-6gx30.88.35.019 ГОСТ 7796-70	2	Болт	
36	50-3502202	2	Чехол	
37	1,6-О-С ГОСТ 3282-74 300 мм	2	Проволока	

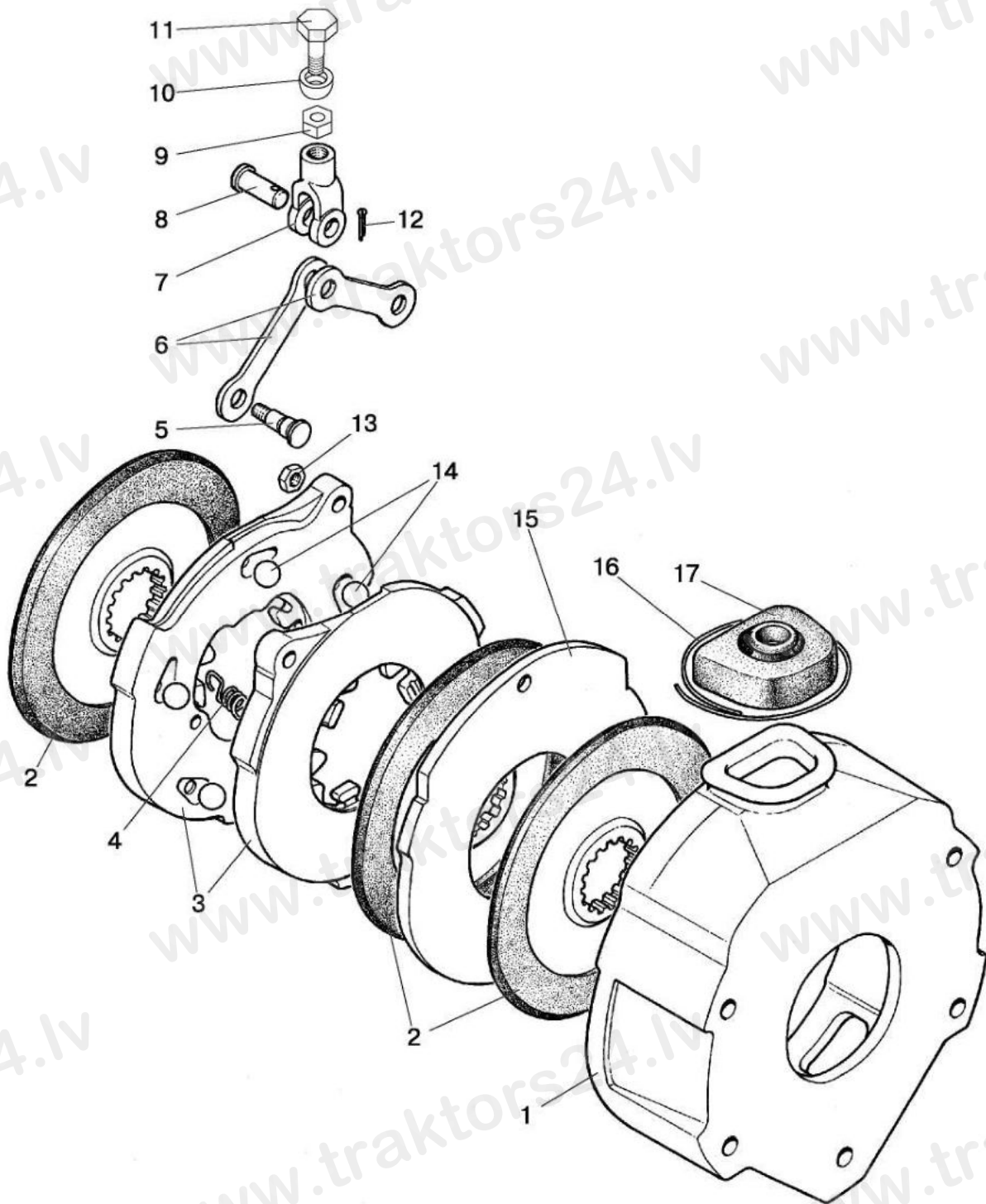


Рис.35.2. Тормоза (вариант исполнения)



**Группа 35.Тормоза**  
**Подгруппа 3502. Тормоза (вариант исполнения)**

№ рис.	№ поз.	№ узла или детали	Кол-во	Наименование
35.2		1522-3502010	2	Тормоз (1-8;12-17)
		70-3503080	2	Тяга тормоза (9-11)
		85-3502030	2	Диск нажимной (3-8, 12-14)
	1	1522-3502035	2	Кожух
	2	85-3502040-01 или 85-3502040-04	6	Диск
	3	85-3502036	4	Диск нажимной
	4	77.38.163	6	Пружина
	5	50-3502198	4	Палец
	6	85-3502196	4	Тяга
	7	50-3502203	2	Вилка
	8	12x32 ОСТ 37.001.163-75	2	Палец
	9	M12x1,25-6H.6.019 ГОСТ 5916-70	2	Гайка
	10	70-3503018	2	Шайба сферическая
	11	70-3503019	2	Болт
	12	3,2x18.019 ГОСТ 397-79	2	Шплинт
	13	M8-6H.6.019 ГОСТ 5915-70	4	Гайка
	14	22,225-100 ГОСТ 3722-81	10	Шарик
15	1522-3502037-Б	2	Диск	
16	1,6-О-С ГОСТ 3282-74		Проволока 300 мм	
17	50-3502202	2	Чехол	

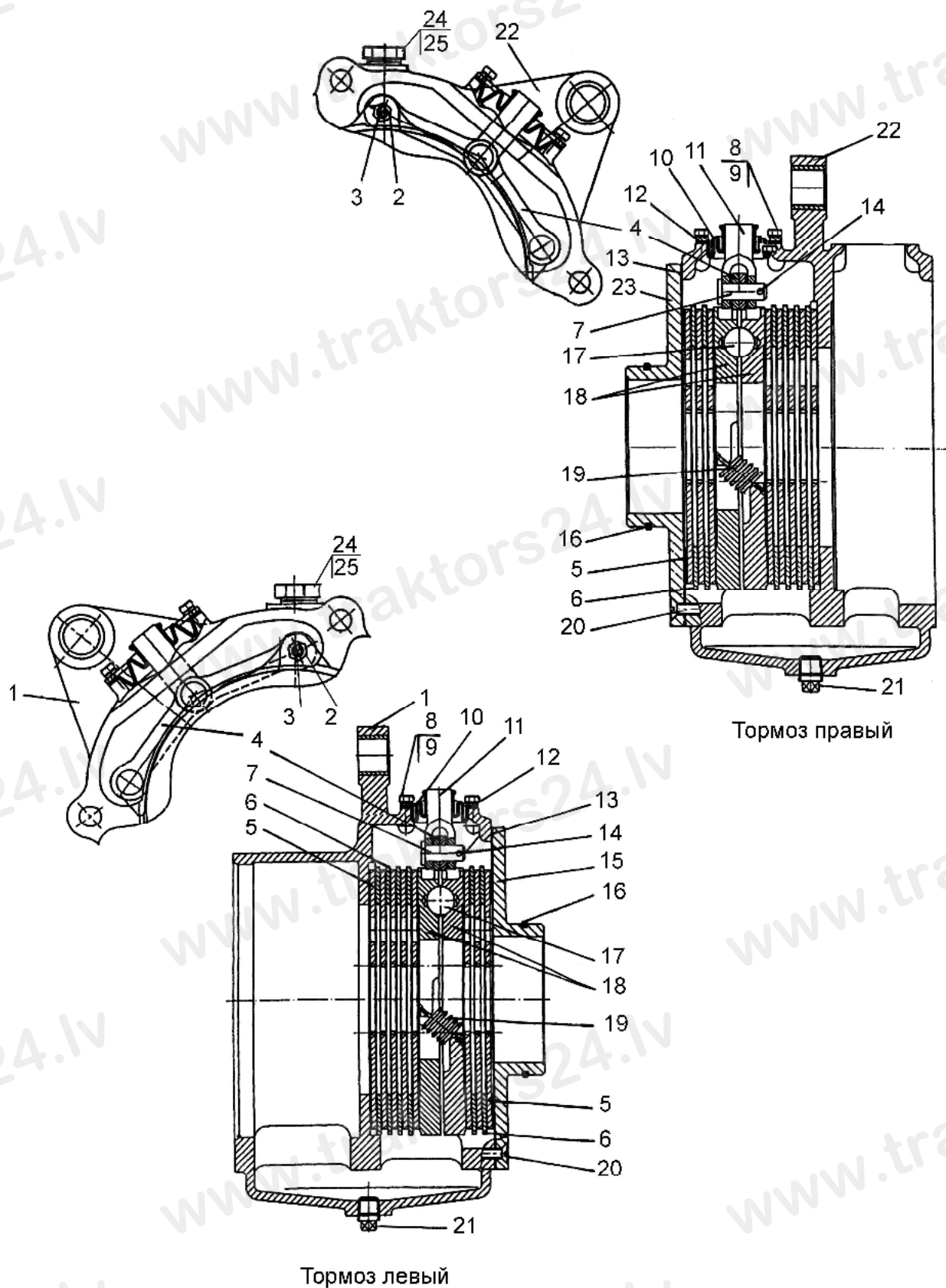


Рис.35.3. Тормоза «мокрые» (левый/правый)

**Группа 35.Тормоза**  
**Подгруппа 3502. Тормоза «мокрые» (левый/правый)**

№ рис.	№ поз.	№ узла или детали	Кол-во	Наименование
35.3		1221М-3502010	1	Тормоз правый (2-14,16-20,22,23)
		1221М-3502020	1	Тормоз левый (1-20)
		85-3502030-01	2	Диски нажимные (2,3,4,7,11,14,17-19)
	1	1221М-2409035	1	Корпус
	2	М8-6Н.6.019 ГОСТ 5915-70	4	Гайка
	3	50-3502198	4	Палец
	4	85-3502196	4	Тяга
	5	1522-3502015-07 или 1522-3502015-05	16	Диск
	6	80М-3502037	12	Диск промежуточный (S=3,0мм)
		80М-3502037-01*	*	Диск промежуточный (S=3,2мм)
		80М-3502037-02*	*	Диск промежуточный (S=3,4мм)
		80М-3502037-03*	*	Диск промежуточный (S=3,6мм)
		80М-3502037-04*	*	Диск промежуточный (S=3,8мм)
		80М-3502037-05*	*	Диск промежуточный (S=4,0мм)
		80М-3502037-06*	*	Диск промежуточный (S=4,2мм)
		80М-3502037-07*	*	Диск промежуточный (S=4,4мм)
	7	12x32 ОСТ 37.001.163-75	2	Палец
	8	М6-6gx12.88.35.019 ГОСТ 7798-70	8	Болт
	9	6Т ОСТ 37.001.115-75	8	Шайба
	10	80М-3502202	2	Чехол
	11	50-3502203	2	Вилка
	12	80М-3502204	2	Пластина
	13	1221М-3502051	2	Прокладка
	14	3,2x18.019 ГОСТ 397-79	2	Шплинт
	15	85М-2407059	1	Крышка стакана (левая)
16	Ц-110-1414045	2	Кольцо	
17	22,225-100 ГОСТ 3722-81	10	Шарик	
18	85-3502036-01	4	Диск нажимной	
19	77.38.163	6	Пружина	
20	В.М8-6gx25.58.019 ГОСТ 17475-80	6	Винт	
21	ПК КГ <sup>3</sup> / <sub>8</sub> "	4	Пробка	
22	1221М-3502035	1	Корпус	
23	85М-2407059-01	1	Крышка стакана (правая)	
24	1221-1802091	2	Пробка	
25	Д18-055-А	2	Кольцо уплотнительное	

\* Подбирается при сборке для обеспечения требуемого зазора

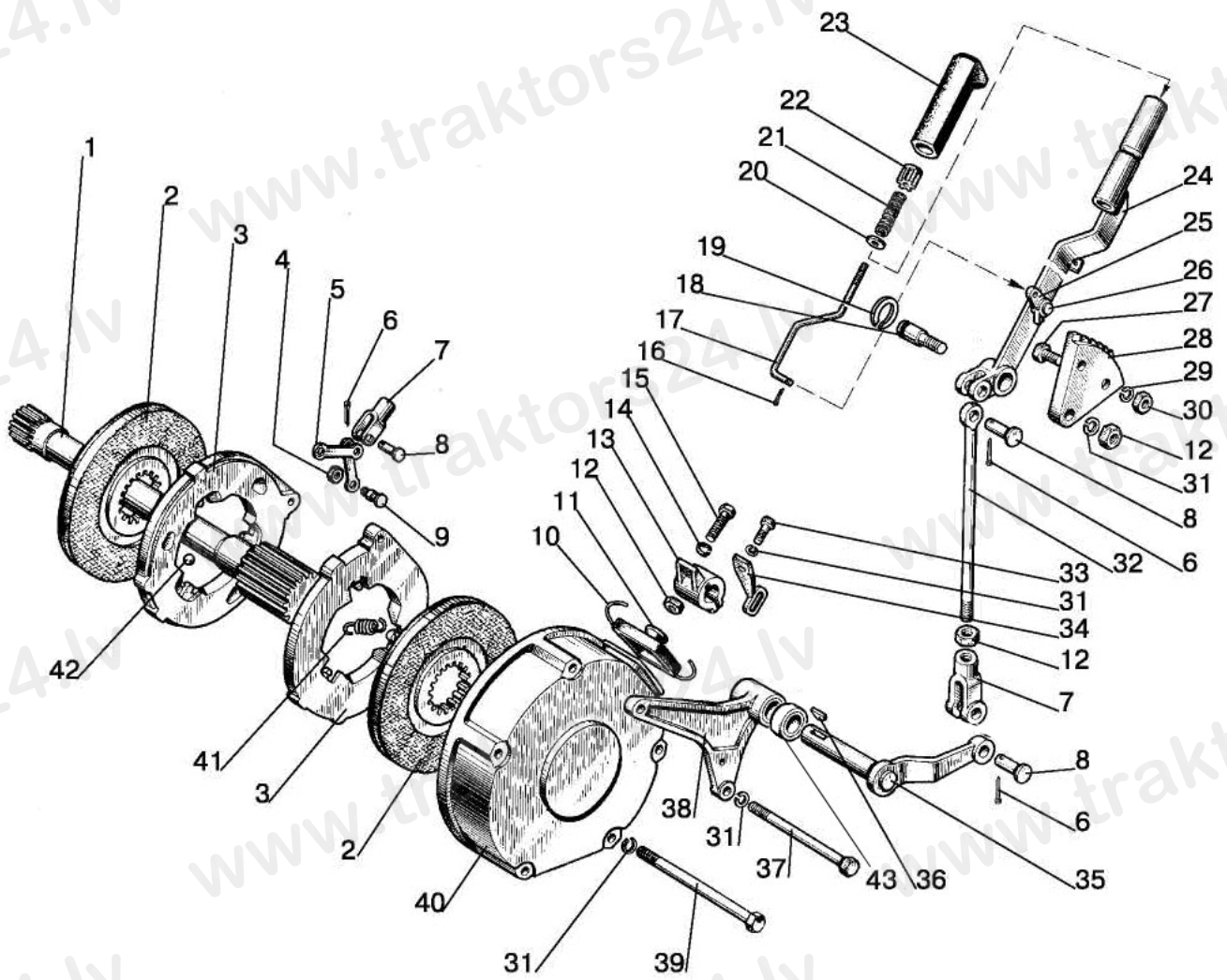


Рис.35.4. Тормоз стоячно-запасной. Управление стоячно-запасным тормозом

**Группа 35.Тормоза.  
Подгруппа 3504, 3507. Тормоз стояночно-запасной.  
Управление стояночно-запасным тормозом**

№ рис.	№ поз.	№ узла или детали	Кол-во	Наименование
35.4		50-3502010 50-3502010-02*	1	Тормоз (2-11, 40-42)
		50-3502030-А	1	Диск нажимной(3-9, 41, 42)
		70-3503080	1	Тяга тормоза (12,14,15)
		85-3507140	1	Тяга (7,12,32)
		85-3507240*	1	Тяга (7,12,32)
		85-3507150-01*	1	Кронштейн (13,31,33-36,38,43)
		85-3507150-03	1	Кронштейн (13,31,33-36,38,43)
		85-3507120-01	1	Рычаг (16,17,20-26)
	1	70-3504055 70-3504055-01*	1	Вал
	2	70-3502040-01 или 70-3502040-04	2	Диск тормозной
	3	50-3502036-Б	2	Диск нажимной
	4	М8-6Н.6.019 ГОСТ 5915-70	2	Гайка
	5	50-3502196	2	Тяга
	6	3,2x18.019 ГОСТ 397-79	3	Шплинт
	7	50-3502203	2	Вилка
	8	12x32 ОСТ 37.001.163-75	3	Палец
	9	50-3502198	2	Палец
	10	1,6-О-С ГОСТ 3282-74	1	Проволока 300мм
	11	50-3502202	1	Чехол
	12	М12x1,25-6Н.04.019 ГОСТ 5916-70	3	Гайка
	13	70-3503017-А	1	Рычаг
	14	70-3503018	1	Шайба
	15	70-3503019	1	Болт
	16	2x12.019 ГОСТ 397-79	1	Шплинт
	17	70-3507122-01	1	Тяга
	18	70-3507132-Б-01	1	Ось
	19	С15 ГОСТ 13942-86	1	Кольцо
	20	С 5.01.019 ГОСТ 6958-78	1	Шайба
	21	55-17-27	1	Пружина
	22	А13.19.002	1	Кнопка
	23	А13.19.001-А	1	Рукоятка
	24	85-3507130-01	1	Рычаг
	25	50-1606026	1	Защелка
	26	70-3507024	1	Ось
	27	М10-6gx35.88.35.019 ГОСТ 7796-70	2	Болт
	28	70-3507021-Б	1	Сектор
	29	10 ОТ ОСТ 37.001.115-75	2	Шайба
	30	М10-6Н.6.019 ГОСТ 5915-70	2	Гайка
31	12 ОТ ОСТ 37.001.115-75	7	Шайба	
32	85-3507141 85-3507241*	1	Тяга	
33	М12-6gx40.88.35.019 ГОСТ 7796-70	1	Болт	
34	70-3514107 80-3514107*	1	Рычаг	
35	85-3507060	1	Валик	
36	СШ-611	1	Шпонка 6x11	
37	М12-6gx200.58.019 ГОСТ 7795-70 1522-2409034-03	2 2	Болт Болт	
38	70-3507070	1	Кронштейн	

\* При установке 3-х дисковых тормозов

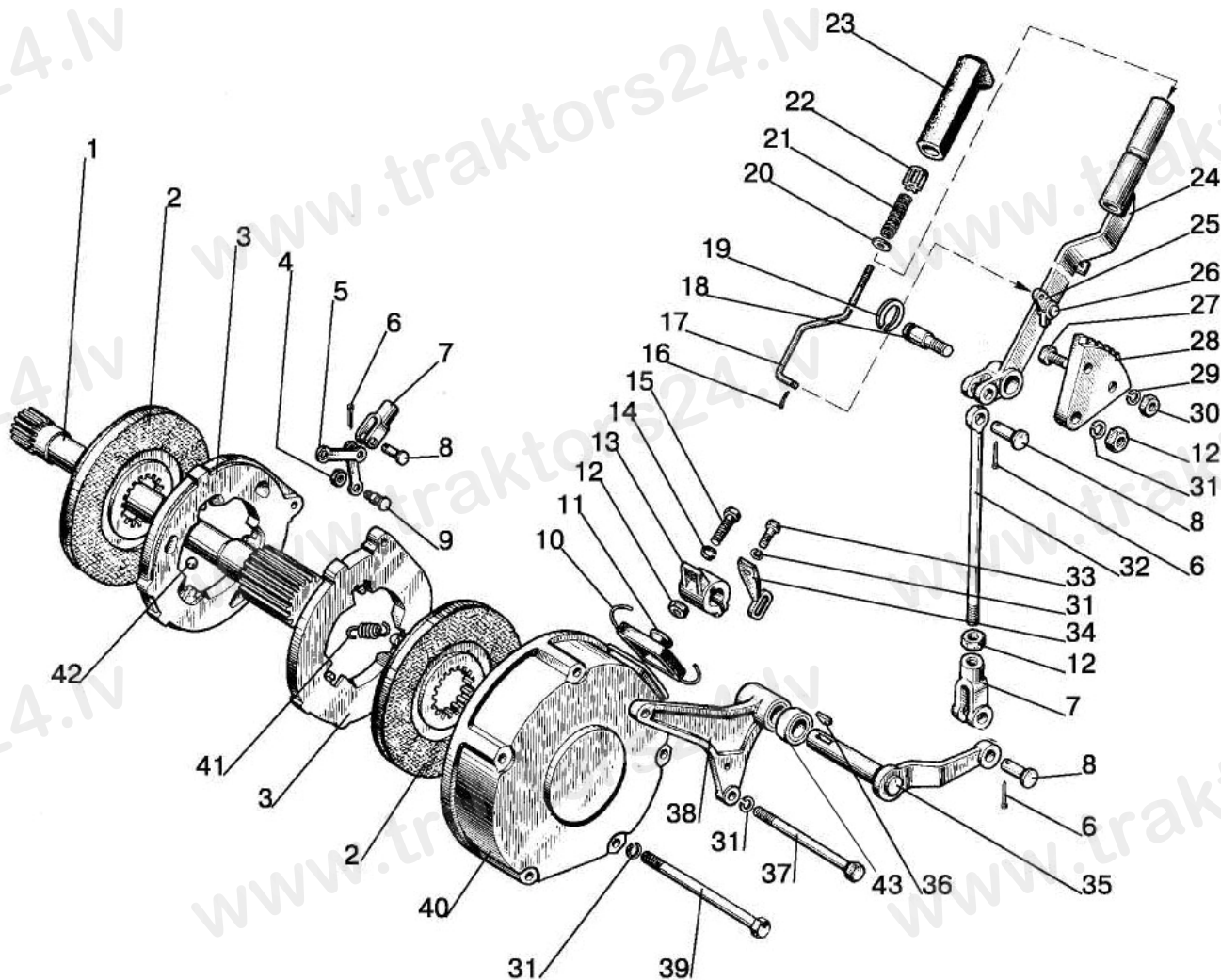


Рис.35.4. Тормоз стоячно-запасной. Управление стоячно-запасным тормозом

Группа 35.Тормоза.  
Подгруппа 3504, 3507. Тормоз стоячно-запасной.  
Управление стоячно-запасным тормозом

№ рис.	№ поз.	№ узла или детали	Кол-во	Наименование
35.4	39	M12-6gx180.58.019 ГОСТ 7795-70	3	Болт
		M12-6gx200.58.019 ГОСТ 7795-70*	3	Болт
	40	50-3502035	1	Кожух
	41	77.38.163	3	Пружина
	42	22.225-100 ГОСТ 3722-81	3	Шарик
	43	1221-3507072	1	Втулка

\* При установке 3-х дисковых тормозов

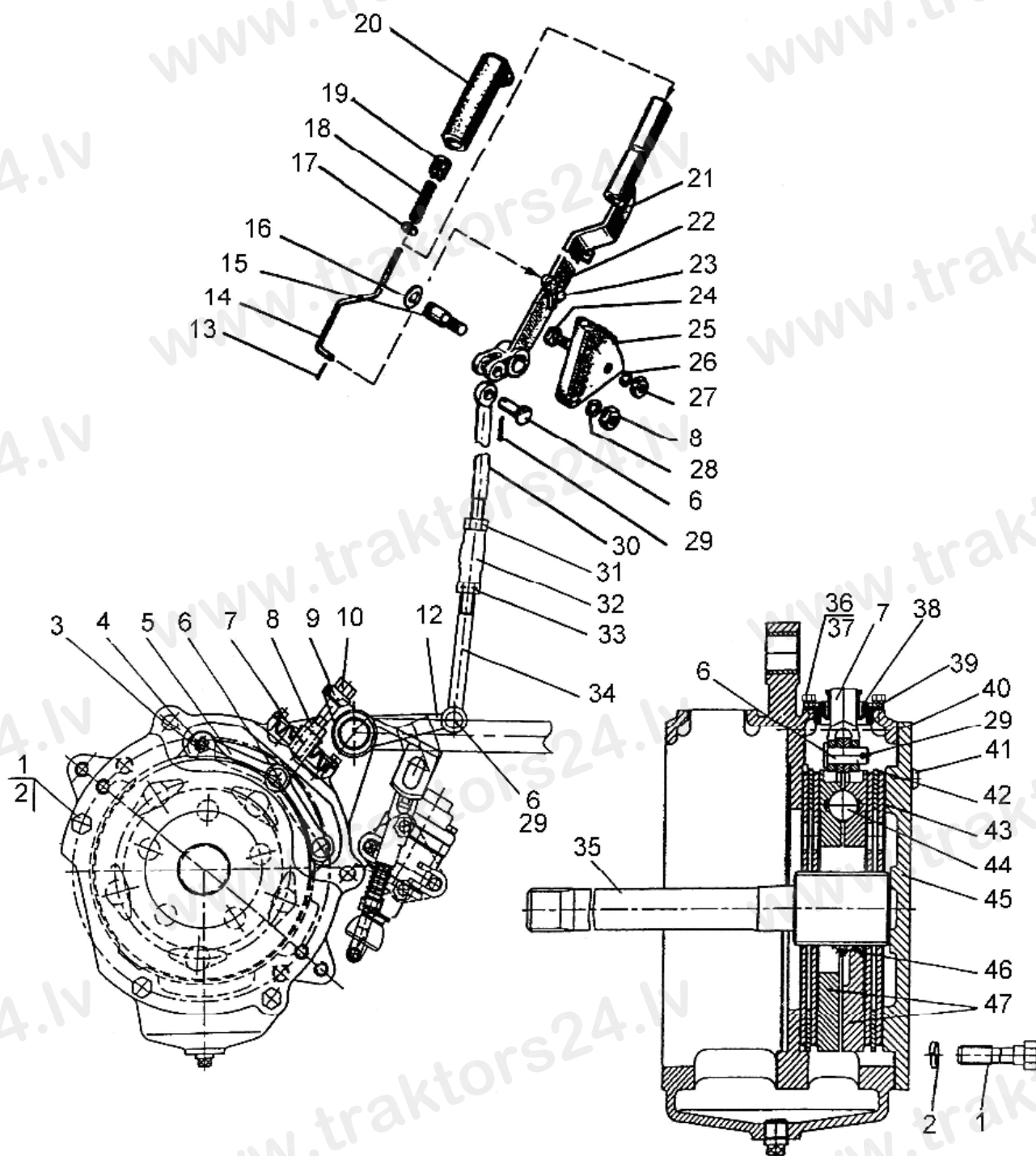


Рис.35.5. Тормоз стояночный. Управление стояночным тормозом



**Группа 35. Тормоза**  
**Подгруппа 3504, 3507. Тормоз стояночно-запасной.**  
**Управление стояночно-запасным тормозом (для «мокрых» тормозов)**

№ рис.	№ поз.	№ узла или детали	Кол-во	Наименование
35.5		85-3502030-01	1	Диски нажимные (3-7, 29, 44, 46, 47)
		1221М-3507140	1	Тяга (30-34)
		70-3503080	1	Тяга тормоза (8-10)
		85-3507120-01	1	Рычаг (13-14,17-23)
	1	1221М-3502039-01	5	Болт
	2	14 ОТ ОСТ 37.001.115-75	5	Шайба
	3	М8-6Н.6.019 ГОСТ 5915-70	2	Гайка
	4	50-3502198	2	Палец
	5	85-3502196	2	Тяга
	6	12х32 ОСТ 37.001.163-75	2	Палец
	7	50-3502203	1	Вилка
	8	М12х1,25-6Н.6.019 ГОСТ 5916-70	2	Гайка
	9	70-3503018	1	Шайба
	10	70-3503019	1	Болт
	12	1221М-3507060	1	Рычаг
	13	2х12.019 ГОСТ 397-79	1	Шплинт
	14	70-3507122-01	1	Тяга
	15	70-3507132-Б-01	1	Ось
	16	С15 ГОСТ 13942-86	1	Кольцо
	17	С 5.01.019 ГОСТ 6958-78	1	Шайба
	18	55-17-27	1	Пружина
	19	А13.19.002	1	Кнопка
	20	А13.19.001-А	1	Рукоятка
	21	85-3507130-01	1	Рычаг
	22	50-1606026	1	Защелка
	23	70-3507024	1	Ось
	24	М10-6gx35.88.35.019 ГОСТ 7796-70	2	Болт
	25	70-3507021-Б	1	Сектор
	26	10 ОТ ОСТ 37.001.115-75	2	Шайба
	27	М10-6Н.6.019 ГОСТ 5915-70	2	Гайка
	28	12 ОТ ОСТ 37.001.115-75	1	Шайба
	29	3,2х18.019 ГОСТ 397-79	3	Шплинт
	30	1221М-3507141	1	Тяга
	31	М12-6Н.6.019 ГОСТ 5915-70	1	Гайка
	32	Р50-4616043	1	Муфта
	33	Р50-4616038	1	Гайка
	34	1221М-3507240	1	Тяга
	35	1221М-3504055	1	Вал
	36	М6-6gx12.88.35.019 ГОСТ 7798-70	4	Болт
	37	6Т ОСТ 37.001.115-75	4	Шайба
	38	80М-3502202	1	Чехол
39	80М-3502204	1	Пластина	
40	1221М-3502051	1	Прокладка	
41	50-1601352	2	Штифт установочный	
42		80М-3502037	2	Диск промежуточный (S=3,0мм)
		80М-3502037-01	*	Диск промежуточный (S=3,2мм)
		80М-3502037-02	*	Диск промежуточный (S=3,4мм)
		80М-3502037-03	*	Диск промежуточный (S=3,6мм)
		80М-3502037-04	*	Диск промежуточный (S=3,8мм)
		80М-3502037-05	*	Диск промежуточный (S=4,0мм)
		80М-3502037-06	*	Диск промежуточный (S=4,2мм)
	80М-3502037-07	*	Диск промежуточный (S=4,4мм)	

Подбирается при сборке для обеспечения требуемого зазора

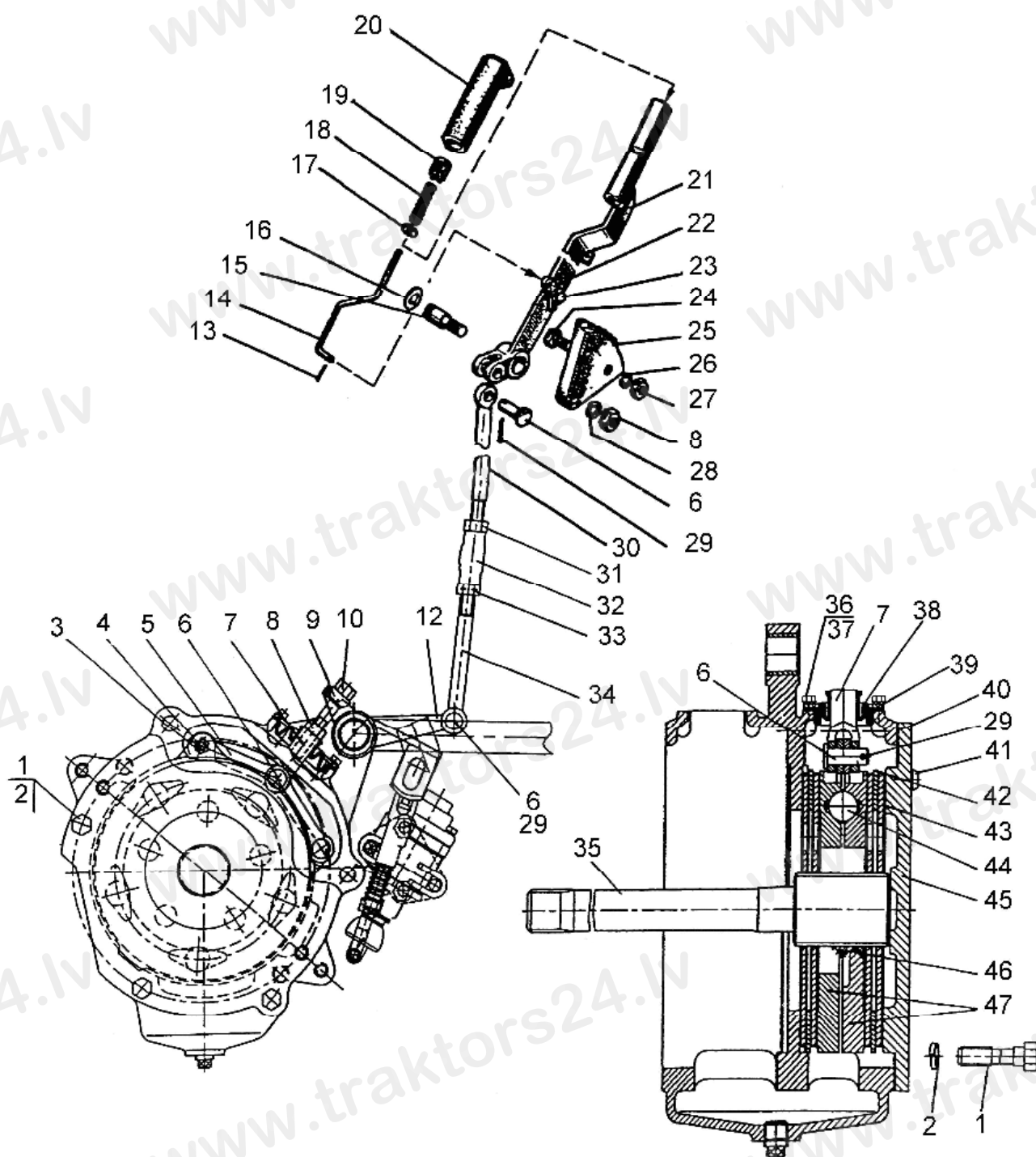


Рис.35.5. Тормоз стояночный. Управление стояночным тормозом

**Группа 35. Тормоза**  
**Подгруппа 3504, 3507. Тормоз стояночно-запасной.**  
**Управление стояночно-запасным тормозом (для «мокрых» тормозов)**

№ рис.	№ поз.	№ узла или детали	Кол-во	Наименование
35.5	43	1522-3502015-07 или 1522-3502015-05	4	Диск
	44	22,225-100 ГОСТ 3722-81	5	Шарик
	45	1221М-3502034	1	Крышка
	46	77.38.163	3	Пружина
	47	85-3502036-01	2	Диски нажимные

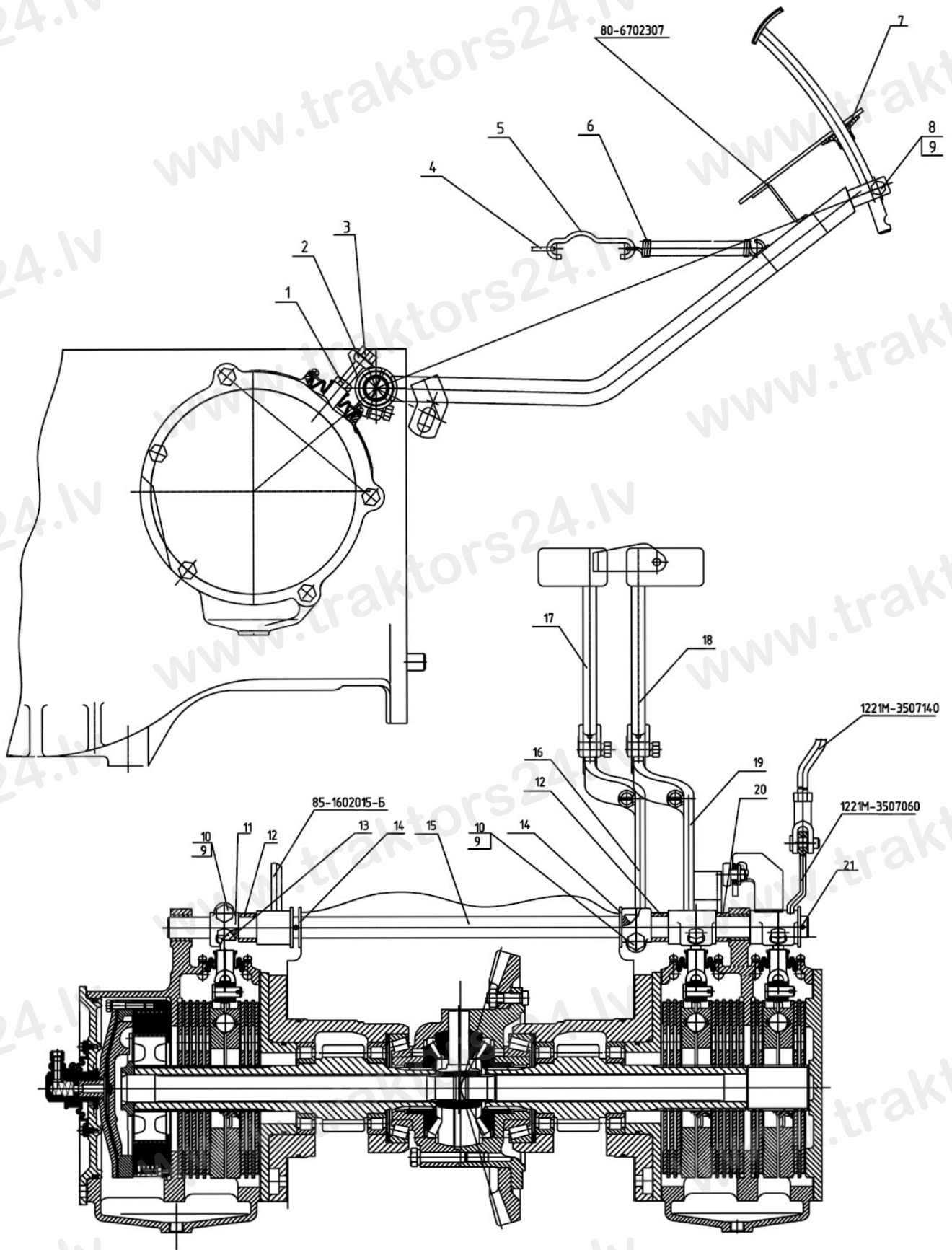


Рис.35.6. Управление «мокрыми» тормозами

**Группа 35. Тормоза**  
**Подгруппа 3504, 3507. Тормоз стоячно-запасной.**  
**Управление стоячно-запасным тормозом (для «мокрых» тормозов)**

№ рис.	№ поз.	№ узла или детали	Кол-во	Наименование
35.6		70-3503080	3	Тяга (1-3)
	1	M12x1,25-6H.04.019 ГОСТ 5916-70	2	Гайка
	2	70-3503018	2	Шайба
	3	70-3503019	2	Болт
	4	85-3503046	1	Кронштейн
	5	70-3503045	2	Удлинитель
	6	50-1605152	2	Пружина
	7	80-3503158-A	2	Уплотнитель
	8	M12-6gx30.88.35.019 ГОСТ 7796-70	2	Болт
	9	12 ОТ ОСТ 37.001.115-75	4	Шайба
	10	M12-6gx35.88.35.019 ГОСТ 7796-70	2	Болт
	11	70-3503017-A	1	Рычаг
	12	1221M-3503016-01	2	Втулка
	13	СШ-611	2	Шпонка 6x11
	14	50-3503071	4	Шайба
	15	1221M-3503015	1	Валик
	16	85-3503120-A	1	Рычаг
	17	80-3503140	1	Педаля левая
	18	80-3503130	1	Педаля правая
	19	1221M-3503110	1	Рычаг
	20	1221M-3503016	1	Втулка
21	5x36.019 ГОСТ 397-79	2	Шплинт	

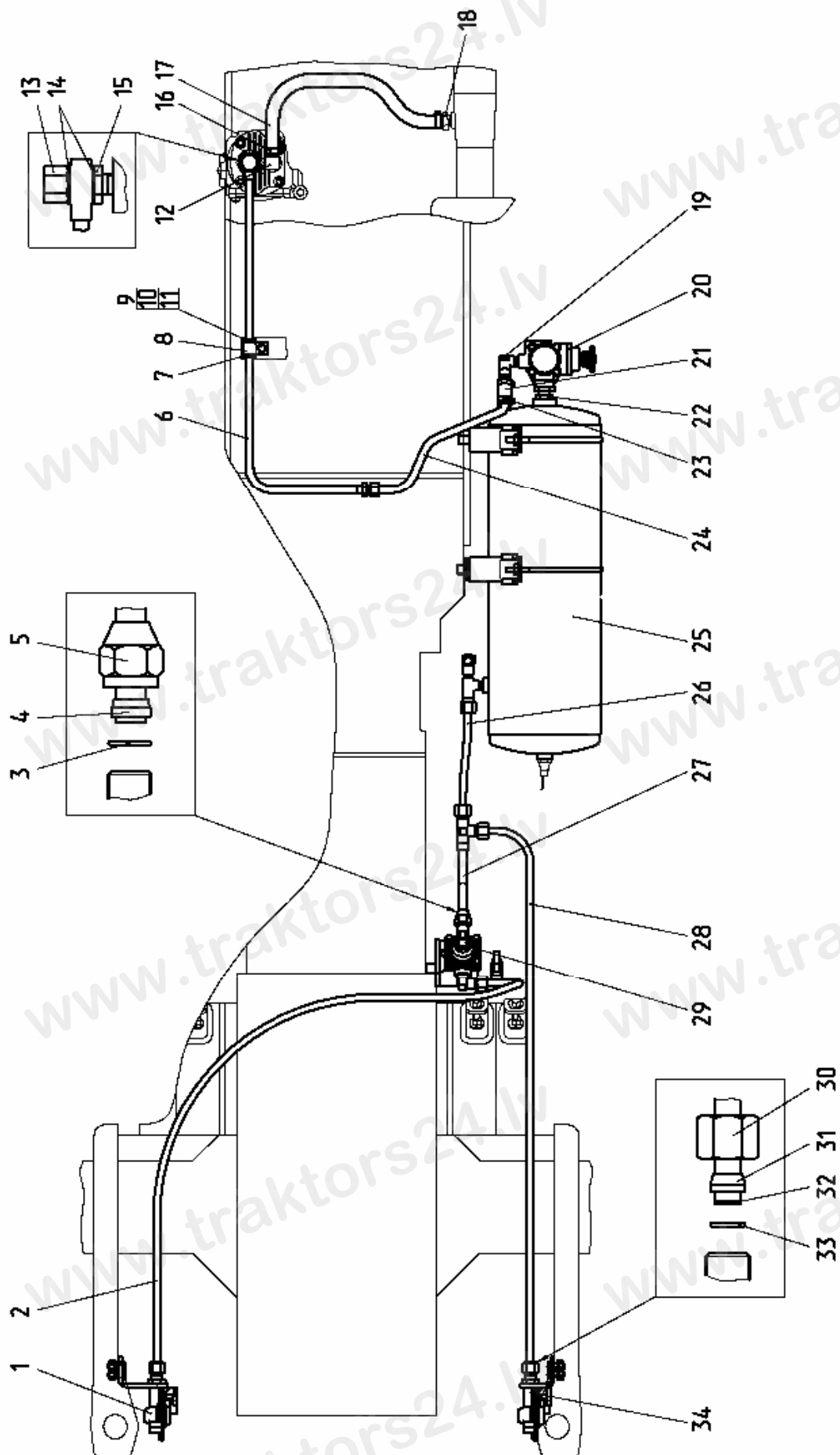


Рис.35.7 Пневмопривод («мокрые» тормоза)

**Группа 35.Тормоза**  
**Подгруппа 3506. Пневмопривод («мокрые» тормоза )**

№ рис.	№ поз.	№ узла или детали	Кол-во	Наименование
35.7		1025М-3506505-10	1	Пневмопривод
		1025-3506560-02	1	Трубопровод (2, 30-32)
		1021-3506020	1	Трубопровод (26, 30-32)
		1025-3506540	1	Трубопровод (4, 5, 27)
		1025-3506560	1	Трубопровод (28, 30-32)
	1	1025-3521510	1	Головка соединительная (рис. 35.14)
	2	1025-3506561-02	1	Трубка
	3	014-017-19-2-4 ГОСТ 18829-73/ГОСТ 9833-73	1	Кольцо
	4	70-3506028	1	Муфта
	5	70-3506023	1	Гайка накидная
	6	1025М-3506610	1	Трубопровод
	7	70-3506027	1	Втулка
	8	822-3723044	1	Хомутик
	9	M8-6gx16.88.35.019 ГОСТ 7796-70	1	Болт
	10	M8-6H.6.019 ГОСТ 5915-70	1	Гайка
	11	8T OCT 37.001.115-75	1	Шайба
	12	265-3509030	1	Штуцер
	13	1025-3506623	1	Гайка
	14	40-4607038-A	2	Шайба
	15	1025-3506622	1	Штуцер
	16	5000.04	2	Хомут с червячной резьбой 25-40
	17	1025-3506624	1	Шланг
	18	242-3509213	1	Штуцер
	19	70-3513015	1	Угольник
	20	A29.51.000 Б или 80-3512010 или 11.3512010-30	1	Регулятор давления
	21	70-1405013	1	Шланг
	22	80-3512006	1	Контргайка
	23	5000.02	2	Хомут с червячной резьбой 16-27
	24	1025М-3506620	1	Трубопровод
	25	1025-3513505-01	1	Баллон (рис. 35.9)
	26	1021-3506021	1	Трубка
	27	1025-3506550	1	Трубопровод
	28	1025-3506561-01	1	Трубка
	29	85М-3514010-02	1	Кран тормозной (рис. 35.11)
30	1522-3506023	6	Гайка накидная	
31	1522-3506024	6	Муфта	
32	1522-3506022	6	Ниппель	
33	012-015-19-2-4 ГОСТ 18829-73/ГОСТ 9833-73	6	Кольцо	
34	1025-3521505	1	Головка соединительная (рис. 35.13)	

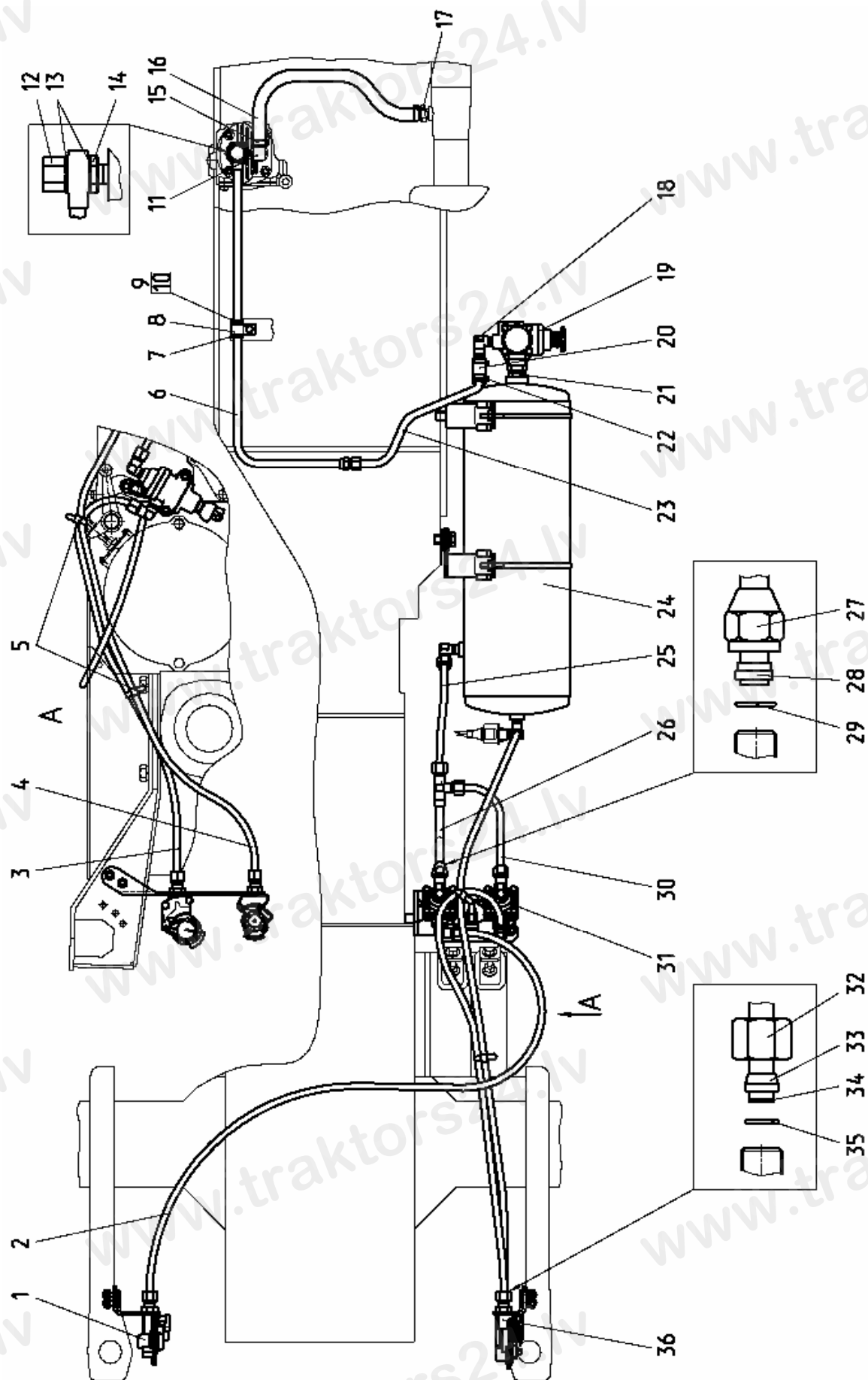


Рис.35.8 Пневмопривод («сухие» тормоза)



**Группа 35.Тормоза  
Подгруппа 3506. Пневмопривод ( «сухие» тормоза )**

№ рис.	№ поз.	№ узла или детали	Кол-во	Наименование	
35.8		1025-3506705	1	Пневмопривод	
		1025-3506705-01*			
		1025-3506560-02	1	Трубопровод (2, 32-34)	
		1522М-3506050	1	Трубопровод (3, 32-34)	
		1522-3506520	1	Трубопровод (4, 32-34)	
		1025-3506560	1	Трубопровод (25, 32-34)	
		1025-3506540	1	Трубопровод (26, 27, 28)	
		1221М-3506020	1	Трубопровод (30, 32-34)	
		1	1025-3521510	1	Головка соединительная (рис. 35.14)
		2	1025-3506561-02	1	Трубка
		3	1522М-3506051	1	Трубка
		4	1522-3506521	1	Трубка
		5	80-3723045	2	Манжета
		6	1025М-3506610	1	Трубопровод
		7	70-3506027	1	Втулка
		8	70-6804011	1	Держатель
		9	M8-6gx16.88.35.019 ГОСТ 7796-70	1	Болт
		10	8Т ОСТ 37.001.115-75	1	Шайба
		11	265-3509030	1	Штуцер
		12	1025-3506623	1	Гайка
		13	40-4607038-А	2	Шайба
		14	1025-3506622	1	Штуцер
		15	5000.04	2	Хомут с червячной резьбой 25-40
		16	1025-3506624	1	Шланг
		17	242-3509213	1	Штуцер
		18	70-3513015	1	Угольник
		19	A29.51.000 Б или 80-3512010 или 11.3512010-30	1	Регулятор давления
		20	70-1405013	1	Шланг
		21	80-3512006	1	Контргайка
		22	5000.02	2	Хомут с червячной резьбой 16-27
		23	1025М-3506620	1	Трубопровод
		24	1025М-3513705	1	Баллон (рис. 35.10)
		25	1025-3506561	1	Трубка
		26	1025-3506550	1	Трубопровод
		27	70-3506023	1	Гайка накидная
		28	70-3506028	1	Муфта
	29	014-017-19-2-4 ГОСТ 18829-73/ГОСТ 9833-73	1	Кольцо	
	30	1221М-3506021	1	Трубка	
	31	1221М-3514705	1	Кран тормозной (рис. 35.12)	
		1221М-3514705-01*			
	32	1522-3506023	10	Гайка накидная	
	33	1522-3506024	10	Муфта	
	34	1522-3506022	10	Ниппель	
	35	012-015-19-2-4 ГОСТ 18829-73/ГОСТ 9833-73	10	Кольцо	
	36	1221М-3521705	1	Головка соединительная (рис. 35.15)	

\*По заказу

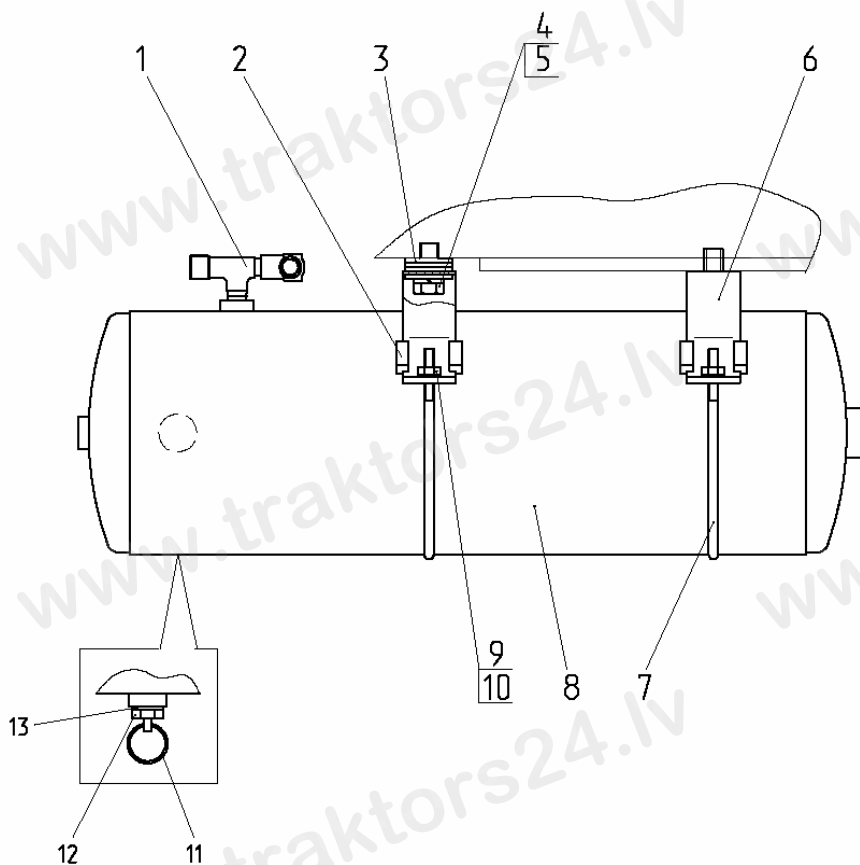


Рис.35.9 Баллон

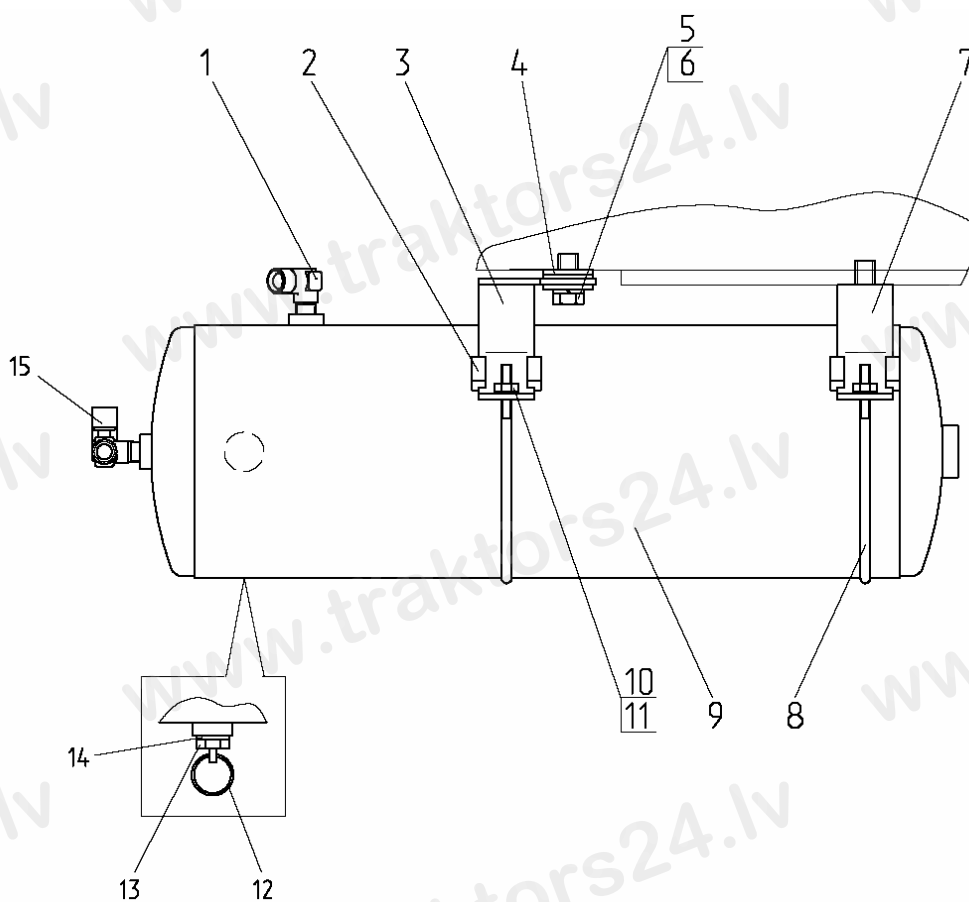


Рис.35.10 Баллон

**Группа 35.Тормоза  
Подгруппа 3513. Баллон**

№ рис.	№ поз.	№ узла или детали	Кол-во	Наименование
35.9		1025-3513505-01	1	Баллон (1-13)
	1	80-3513025	1	Тройник
	2	ПР-43-01	4	Уплотнитель
	3	С 16.01.019 ГОСТ 6958-78	8	Шайба
	4	М16-6gx40.88.35.019 ГОСТ 7796-70	4	Болт
	5	16 ОТ ОСТ 37.001.115-75	4	Шайба
	6	В50-3513025-А	2	Кронштейн
	7	В50-3513032	2	Хомут
	8	80-3513010	1	Баллон
	9	М6-6Н.6.019 ГОСТ 5915-70	2	Гайка
	10	6Т ОСТ 37.001.115-75	2	Шайба
	11	Н50-4202146	1	Кольцо
	12	85-3513110	1	Клапан
	13	4600.21	1	Шайба РМ22
	В50-3522023*	1	Прокладка	

\* Вариант

**Группа 35.Тормоза  
Подгруппа 3513. Баллон**

№ рис.	№ поз.	№ узла или детали	Кол-во	Наименование
35.10		1025М-3513705	1	Баллон (1-15)
	1	1522-3514033	1	Угольник
	2	ПР-43-01	4	Уплотнитель
	3	1025М-3513740	1	Кронштейн
	4	С 16.01.019 ГОСТ 6958-78	6	Шайба
	5	М16-6gx32.88.35.019 ГОСТ 7796-70	4	Болт
	6	16 ОТ ОСТ 37.001.115-75	4	Шайба
	7	В50-3513025-А	1	Кронштейн
	8	В50-3513032	2	Хомут
	9	85-3513010	1	Баллон
	10	М6-6Н.6.019 ГОСТ 5915-70	2	Гайка
	11	6Т ОСТ 37.001.115-75	2	Шайба
	12	Н50-4202146	1	Кольцо
	13	85-3513110	1	Клапан
	14	4600.21	1	Шайба РМ22
	В50-3522023*	1	Прокладка	
15	921-3513020	1	Тройник	

\* Вариант

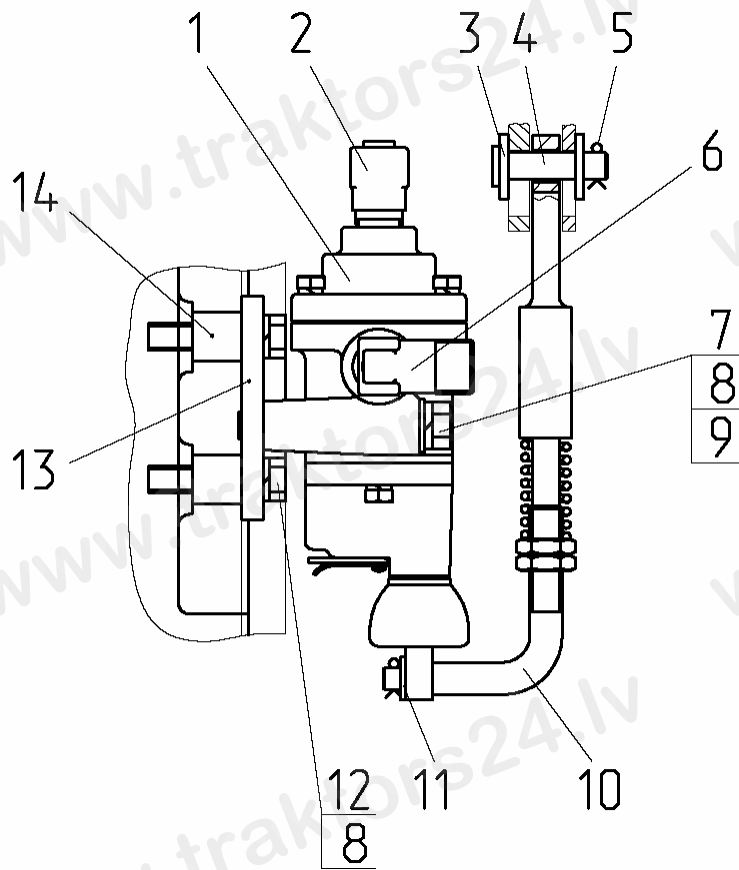


Рис.35.11 Кран тормозной

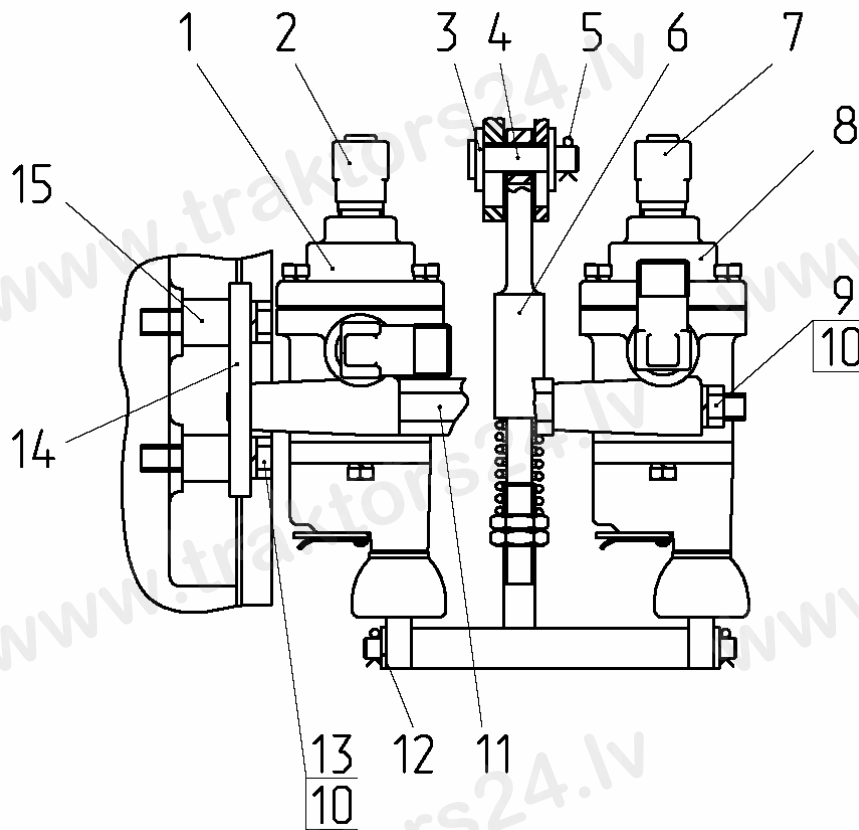


Рис.35.12 Кран тормозной

**Группа 35.Тормоза  
Подгруппа 3514. Кран тормозной**

№ рис	№ поз.	№ узла или детали	Кол-во	Наименование
35.11		85М-3514010-02	1	Кран тормозной (1-14)
	1	A29.351.4010-02 или 80-3514010-02	1	Кран тормозной
	2	70-3506033	1	Угольник
	3	С 12.01.019 ГОСТ 11371-78	2	Шайба
	4	12x40 ОСТ 37.001.163-75	1	Палец
	5	3,2x18.019 ГОСТ 397-79	2	Шплинт
	6	1522-3514033	1	Угольник
	7	M10-6gx70.88.35.019 ГОСТ 7795-70	2	Болт
	8	10 ОТ ОСТ 37.001.115-75	4	Шайба
	9	С 10.01.019 ГОСТ 11371-78	1	Шайба
	10	80-3514130	1	Тяга
	11	С 8.01.019 ГОСТ 11371-78	1	Шайба
	12	M10-6gx45.88.35.019 ГОСТ 7795-70	2	Болт
	13	85М-3514011	1	Кронштейн
14	85-3514012	2	Бобышка	

**Группа 35.Тормоза  
Подгруппа 3514. Кран тормозной**

№ рис	№ поз.	№ узла или детали	Кол-во	Наименование
35.12		1221М-3514705	1	Кран тормозной (1-15)
		1221М-3514705-01*		
	1	A29.351.4010-02 или 80-3514010-02	1	Кран тормозной
	2	70-3506033	1	Угольник
	3	С 12.01.019 ГОСТ 11371-78	2	Шайба
	4	12x40 ОСТ 37.001.163-75	1	Палец
	5	3,2x18.019 ГОСТ 397-79	3	Шплинт
	6	1221М-3514730	1	Тяга
	7	1522-3514033	3	Угольник
	8	A29.3514010 или 80-3514010	1	Кран тормозной
		A29.351.4010-01* или 80-3514010-01*	1	Кран тормозной
	9	M10-6H.6.019 ГОСТ 5915-70	2	Гайка
	10	10 ОТ ОСТ 37.001.115-75	4	Шайба
	11	1221М-3514714	2	Шпилька
	12	С 8.01.019 ГОСТ 11371-78	2	Шайба
13	M10-6gx45.88.35.019 ГОСТ 7795-70	2	Болт	
14	85М-3514011	1	Кронштейн	
15	85-3514012	2	Бобышка	

\*По заказу

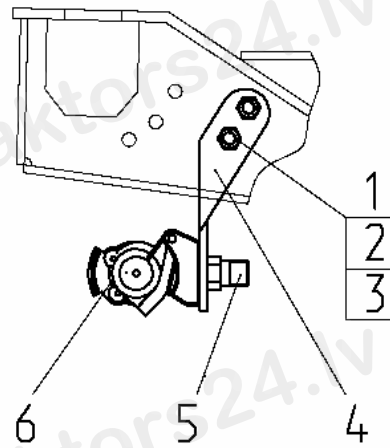


Рис.35.13 Головка соединительная

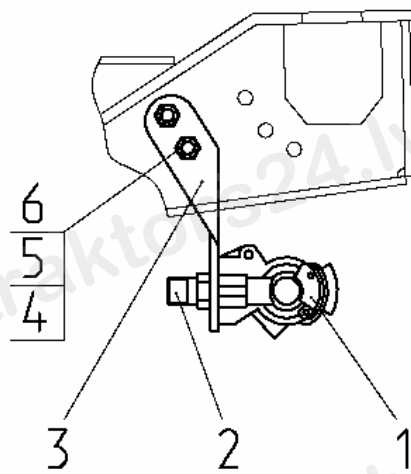


Рис.35.14 Головка соединительная

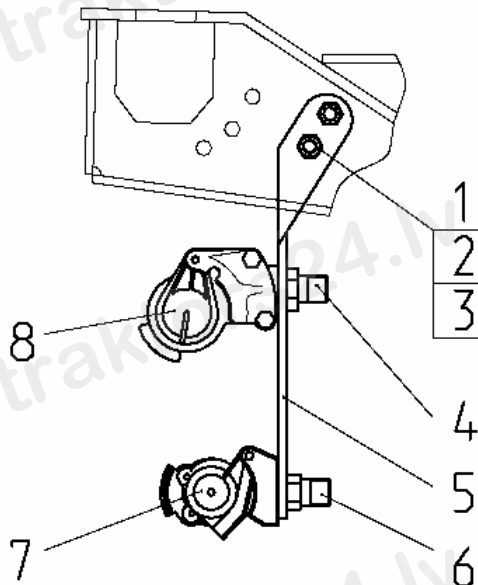


Рис.35.15 Головка соединительная

**Группа 35.Тормоза**  
**Подгруппа 3521. Головка соединительная**

№ рис.	№ поз.	№ узла или детали	Кол-во	Наименование
35.13		1025-3521505	1	Головка соединительная (1-6)
	1	M10-6gx25.88.35.019 ГОСТ 7796-70	2	Болт
	2	M10-6H.6.019 ГОСТ 5915-70	2	Гайка
	3	10 ОТ ОСТ 37.001.115-75	2	Шайба
	4	1025-3521511	1	Кронштейн
	5	1522-3521513	1	Штуцер
	6	64226-3521110	1	Головка соединительная автоматическая

**Группа 35.Тормоза**  
**Подгруппа 3521. Головка соединительная**

№ рис.	№ поз.	№ узла или детали	Кол-во	Наименование
35.14		1025-3521510	1	Головка соединительная (1-6)
	1	64226-3521111	1	Головка соединительная автоматическая
	2	1522-3521513	1	Штуцер
	3	1025-3521512	1	Кронштейн
	4	B.M8-6gx25.58.019 ГОСТ 17475-80	2	Винт
	5	M8-6H.6.019 ГОСТ 5915-70	2	Гайка
	6	8Т ОСТ 37.001.115-75	2	Шайба

**Группа 35.Тормоза**  
**Подгруппа 3521. Головка соединительная**

№ рис.	№ поз.	№ узла или детали	Кол-во	Наименование
35.15		1221M-3521705	1	Головка соединительная (1-8)
	1	M10-6gx25.88.35.019 ГОСТ 7796-70	2	Болт
	2	M10-6H.6.019 ГОСТ 5915-70	2	Гайка
	3	10 ОТ ОСТ 37.001.115-75	2	Шайба
	4	1522-3521012	1	Штуцер
	5	1221M-3521711	1	Кронштейн
	6	1522-3521513	1	Штуцер
	7	64226-3521110	1	Головка соединительная автоматическая
	8	A29.76.000 или 80-3521010	1	Головка соединительная

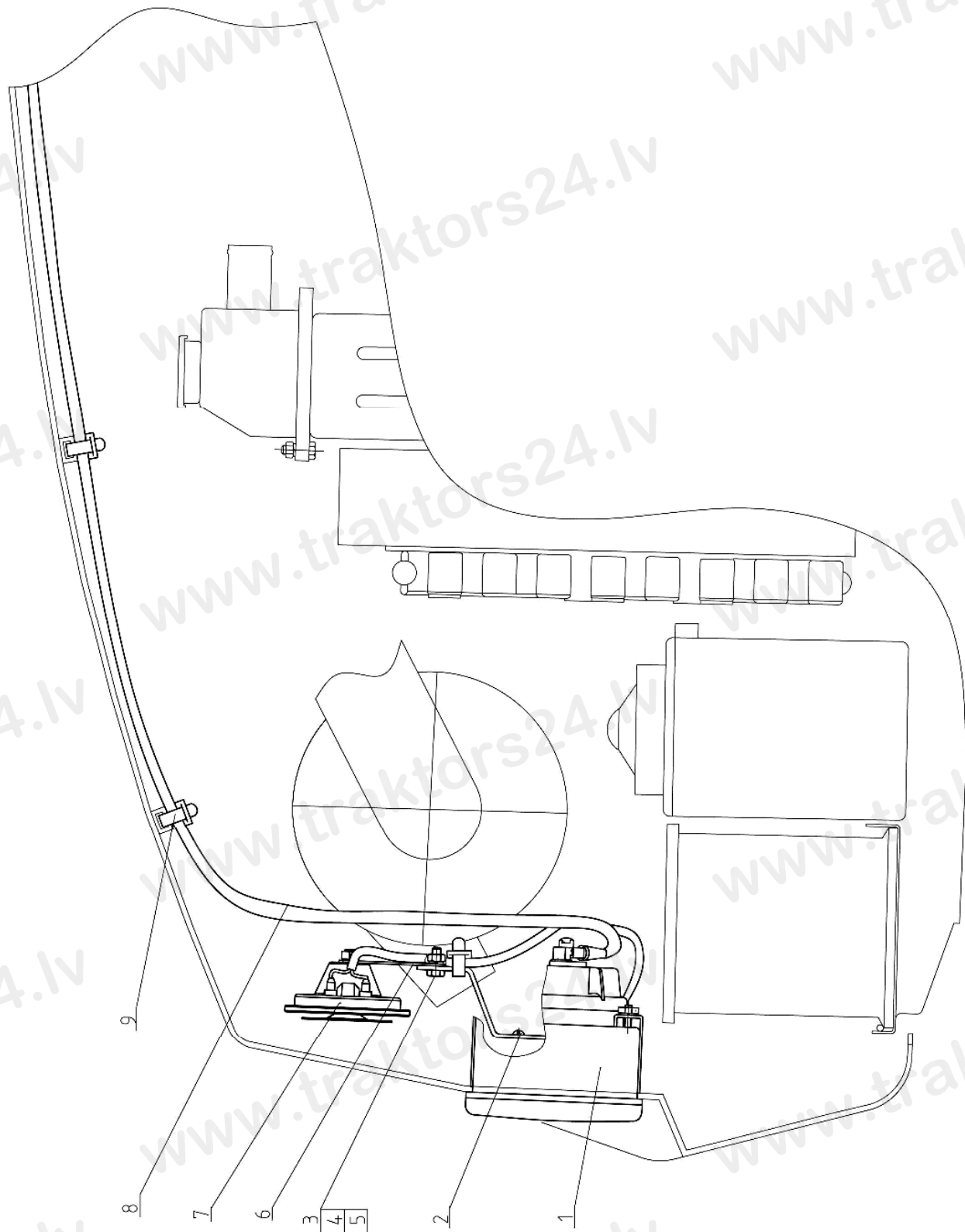


Рис.37.1 Установка фар дорожных



Группа 37. Электрооборудование  
Подгруппа 3711. Установка фар дорожных

№ рис.	№ поз.	№ узла или детали	Кол-во	Наименование
37.1		921-3700020		Установка фар дорожных
	1	08 7101 000	2	Фара дорожная
	2	4x16.019	2	Шуруп
	3	M8-6gx20.88.35.019 ГОСТ 7796-70	1	Болт
	4	M8-6H.6.019 ГОСТ 5915-70	1	Гайка
	5	8T OCT 37.001.115-75	1	Шайба
	6	921-3721001	1	Кронштейн
	7	3721.10	1	Сигнал звуковой
	8	921-3724025-Б	1	Жгут
9	80-3723045	5	Манжета	

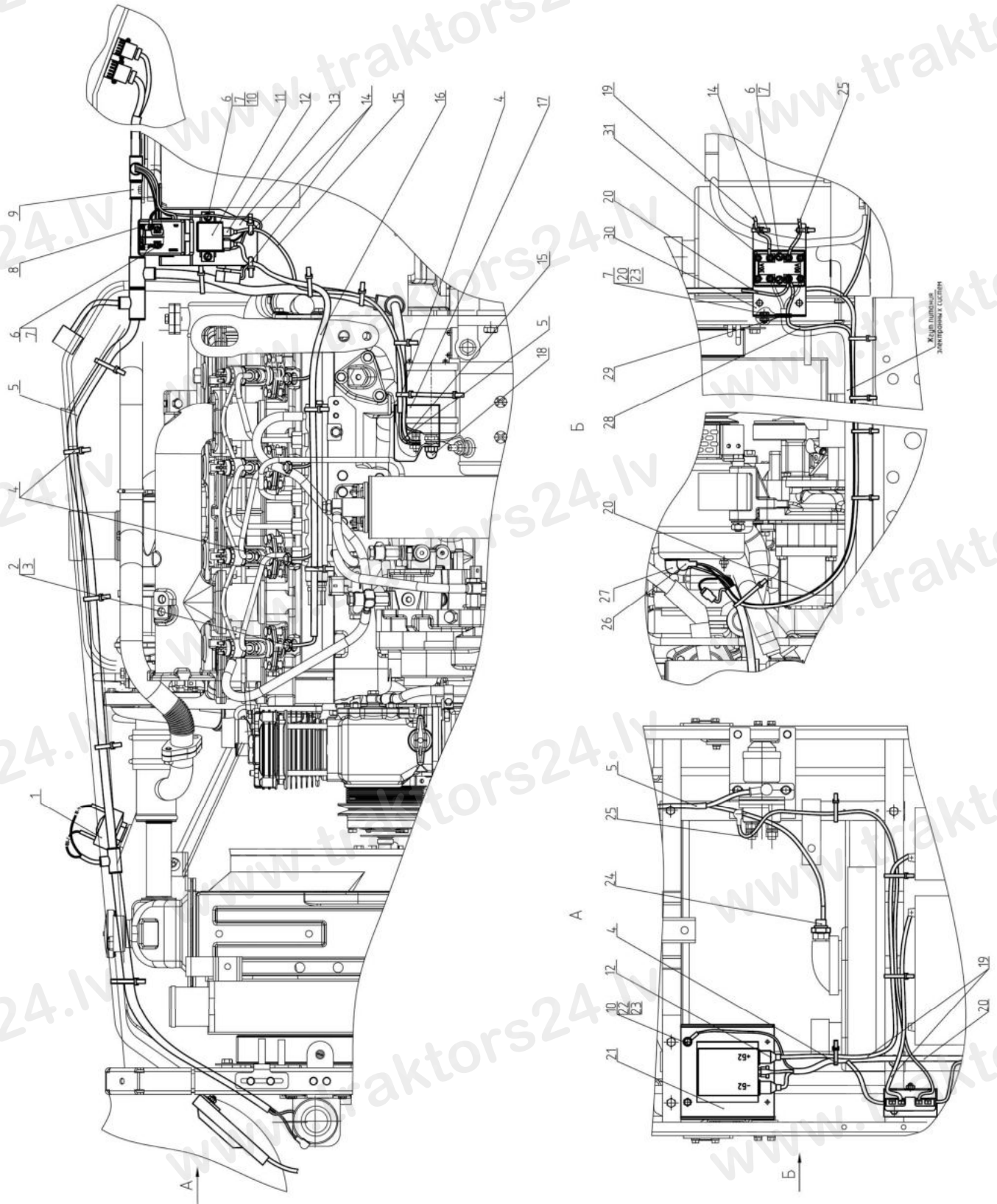


Рис.37.2 Электрооборудование двигателя

**Группа 37. Электрооборудование**  
**Подгруппа 3700. Электрооборудование двигателя**

№ рис.	№ поз.	№ узла или детали	Кол-во	Наименование
37.2		1025.4М-3700030		Электрооборудование двигателя
	1	3845.10	1	Датчик засоренности воздухоочистителя
	2	М5-6Н.6.019 ГОСТ 5927-70	4	Гайка
	3	5Т ОСТ 37.001.115-75	4	Шайба
	4	80-3723045-01	24	Манжета
	5	1025.4М-3724360	1	Жгут
	6	В.М6-6gx20.58.019 ГОСТ 17473-80	6	Винт
	7	6Т ОСТ 37.001.115-75	10	Шайба
	8	3722.40	1	Блок предохранителей
	9	822-3723044	1	Хомутик
	10	С 6.01.019 ГОСТ 11371-78	2	Шайба
	11	3747.35	1	Реле свечей накаливания
	12	70-3723035	2 (4*)	Наконечник
	13	1221.4-3747020	1	Кронштейн
	14	80-3723045	4	Манжета
	15	80-3724381	1	Провод
	16	80-3724380-А	1	Жгут
	17	15.421.241	1	Кожух
	18	15.421.224	1	Гайка фигурная
	19	920-3724368-Б	1 (2*)	Провод
	20	1025.4-3724345	1*	Жгут
	21	3759.10	1*	Преобразователь напряжения
	22	М6-6gx20.88.35.019 ГОСТ 7798-70	4	Болт
	23	М6-6Н.6.019 ГОСТ 5915-70	4	Гайка
	24	3829.15	1	Датчик аварийного давления масла
	25	1025.4-3724367	1	Провод
	26	54.24.445-Б	1	Наконечник
	27	ТМ-59-6000-38	1	Наконечник резиновый
	28	1025.4-3724045	1	Провод
	29	320-3407004	1	Втулка
	30	1025.4-3722020	1	Кронштейн
31	3722.55	1	Блок предохранителей	

\* С системой пуска 24В

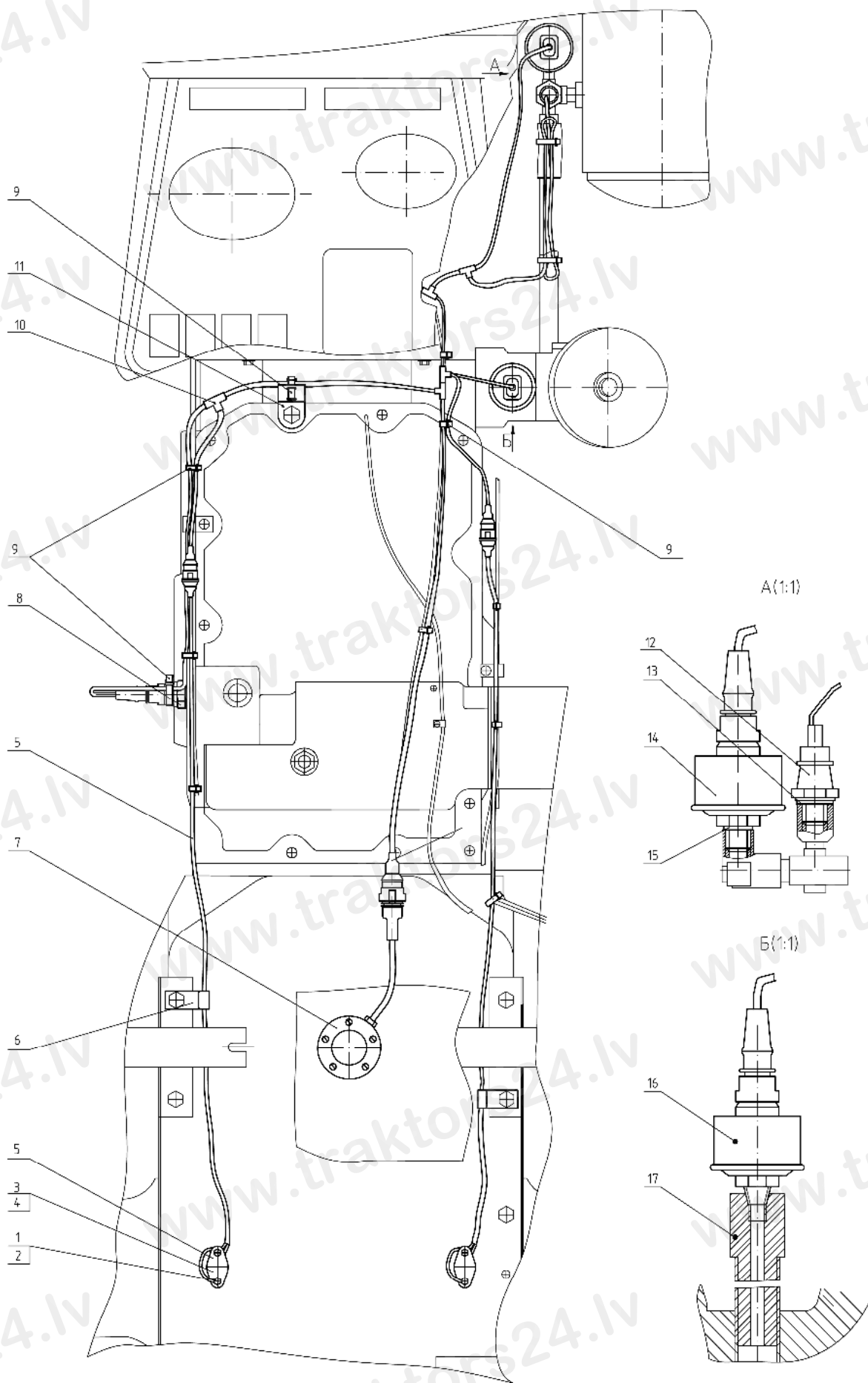


Рис.37.3 Электрооборудование трансмиссии

**Группа 37. Электрооборудование**  
**Подгруппа 3700. Электрооборудование трансмиссии**

№ рис.	№ поз.	№ узла или детали	Кол-во	Наименование
37.3		1221-3700040-Б-04 1221-3843005-04		Электрооборудование трансмиссии Установка датчиков скорости
	1	M8-6gx75.88.35.019 ГОСТ 7795-70	4	Болт
	2	8Т ОСТ 37.001.115-75	4	Шайба пружинная
	3	1025-3843007	2	Стойка
	4	80-3843001-01	10	Прокладка
	5	3843.15	2	Датчик оборотов
	6	822-3723001	2	Скоба
	7	3827.10	1	Датчик объема топлива 265Ч
	8	3710.70	1	Выключатель блокировки пуска
	9	80-3723045-01	22	Манжета
	10	1221.4-3724317	1	Жгут
	11	80-3723016	1	Кронштейн
	12	3829.25	1	Датчик аварийного давления воздуха
	13	85-1702051	1	Шайба
	14	3829.20	1	Датчик давления воздуха
	15	Д18-055-А	1	Кольцо уплотнительное
	16	3829.30	1	Датчик давления масла в КПП
17	1221-1737099	1	Штуцер	

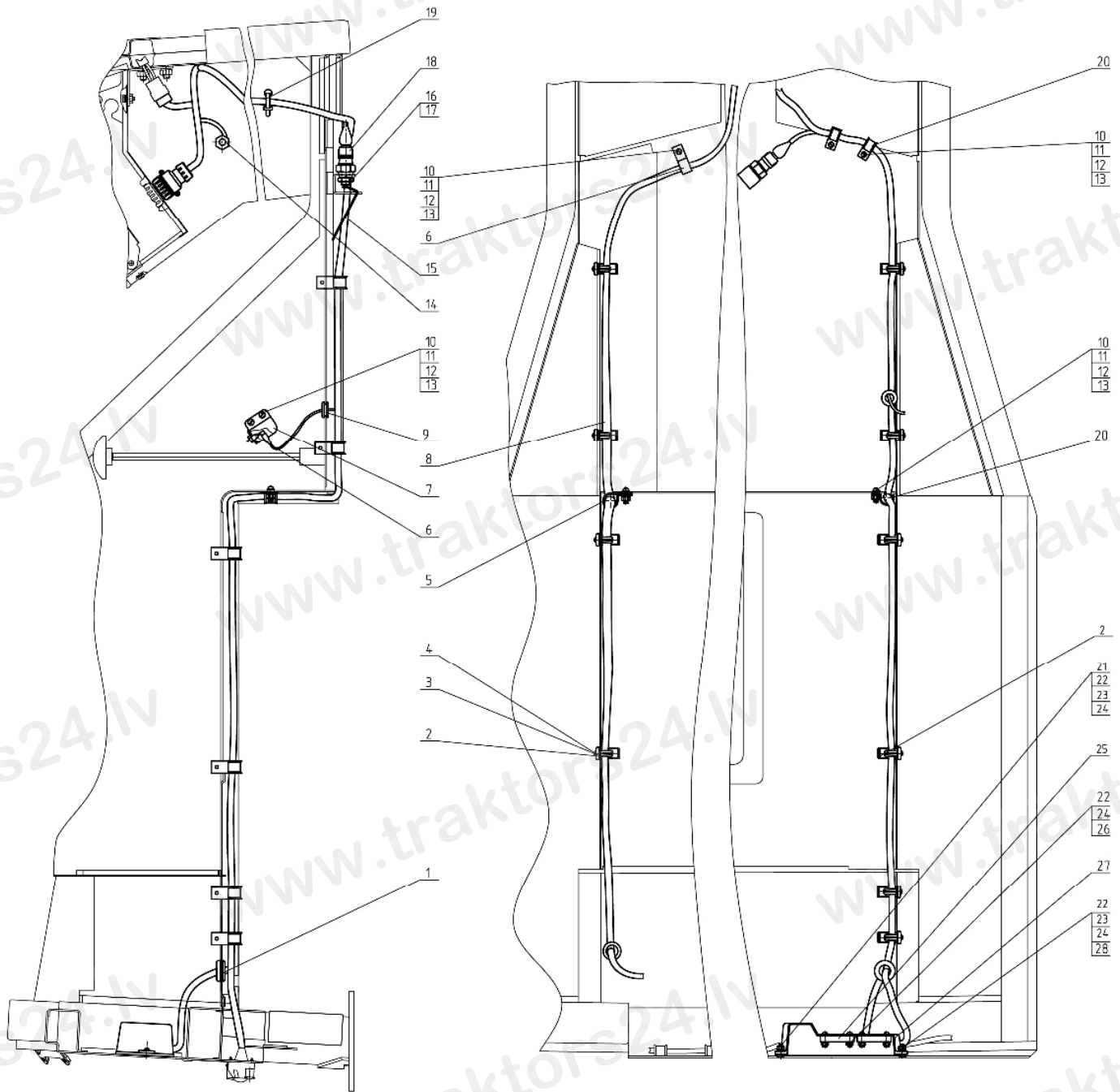


Рис.37.4 Электрооборудование кабины

**Группа 37. Электрооборудование**  
**Подгруппа 3700. Электрооборудование кабины**

№ рис.	№ поз.	№ узла или детали	Кол-во	Наименование
37.4		80-3700050-Г-03		Электрооборудование кабины
	1	70-3723042-02	1	Втулка
	2	85-3723041	6	Скоба
	3	A37.10.031	6	Бонка
	4	2-4x16.019 ГОСТ 1144-80	6	Шуруп
	5	70-1115012-01	2	Хомутик
	6	3710.60	1	Выключатель лампы ручного тормоза
	7	80-3710012	1	Кронштейн
	8	80-3724300-Г1	1	Жгут
	9	70-3723042-01	1	Втулка
	10	В.М5-6gx16.58.019 ГОСТ 17473-80	5	Винт
	11	М5-6Н.6.019 ГОСТ 5927-70	5	Гайка
	12	С 5.01.019 ГОСТ 11371-78	5	Шайба
	13	5Т ОСТ 37.001.115-75	5	Шайба пружинная
	14	3829.15	1	Датчик аварийного давления масла
	15	85-3710032	1	Рычаг
	16	85-3710025	1	Гайка
	17	14 Л ГОСТ 6402-70	1	Шайба пружинная
	18	3720.10	1	Выключатель сигнала торможения
	19	80-3723045	2	Манжета
	20	80-3723038	3	Скоба
	21	М6-6gx20.58.35.019 ГОСТ 7798-70	1	Болт
	22	М6-6Н.6.019 ГОСТ 5915-70	5	Гайка
	23	С 6.01.019 ГОСТ 11371-78	2	Шайба
	24	6Т ОСТ 37.001.115-75	6	Шайба
	25	3723.20	2	Панель соединительная трехконтактная
	26	В.М6-6gx20.58.019 ГОСТ 17473-80	4	Винт
	27	70-3723034	1	Крышка панели
28	М6-6gx25.88.35.019 ГОСТ 7798-70	1	Болт	

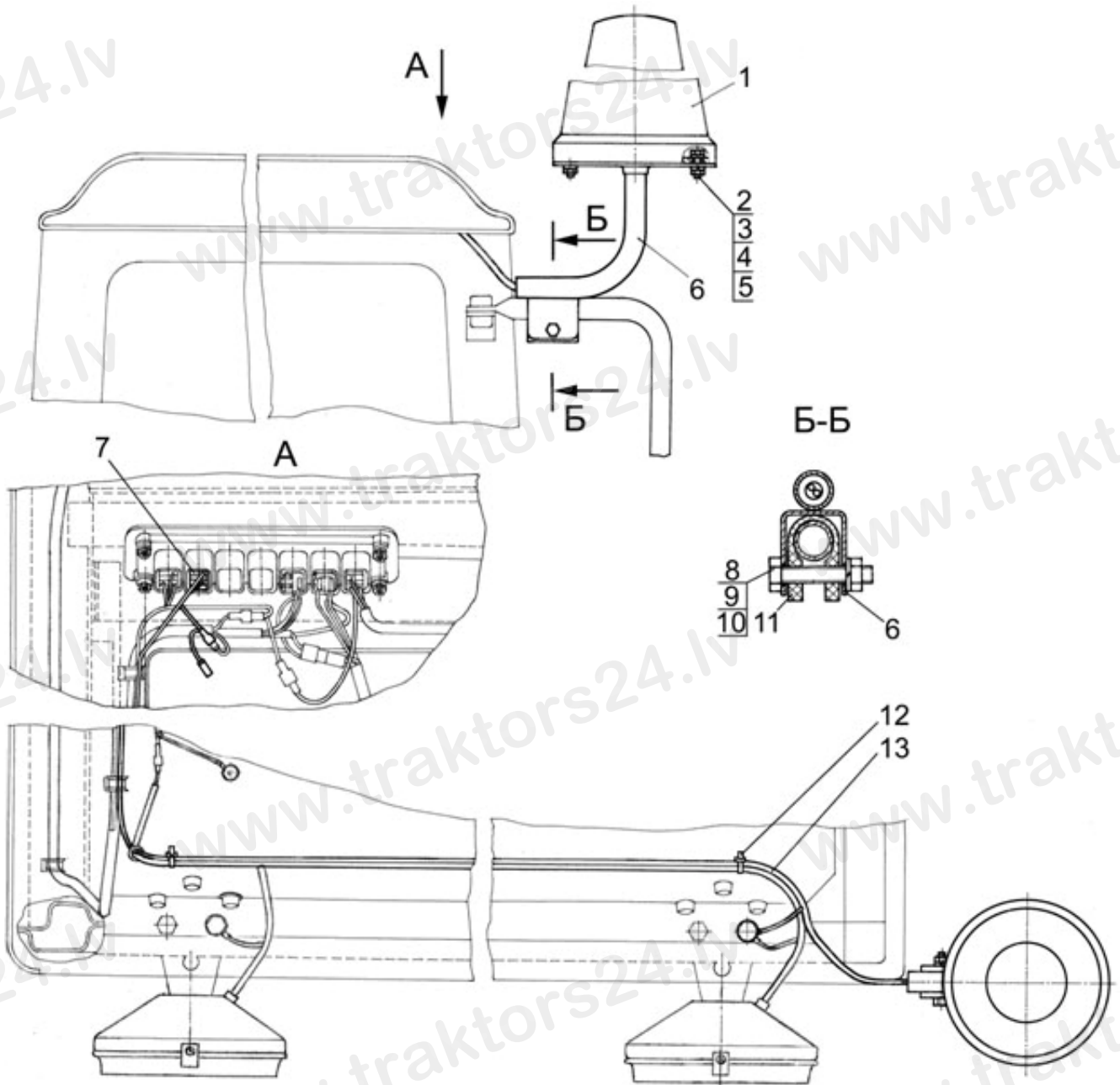


Рис.37.5 Установка маяка сигнального



**Группа 37. Электрооборудование**  
**Подгруппа 3738. Установка маяка сигнального**

№ рис.	№ поз.	№ узла или детали	Кол-во	Наименование
37.5		80-3738010	1	Установка маяка сигнального
	1	МС-2-12-0	1	Маяк сигнальный
	2	M6-6gx25.88.35.019 ГОСТ 7798-70	3	Болт
	3	M6-6H.6.019 ГОСТ 5915-70	3	Гайка
	4	C 6.01.019 ГОСТ 11371-78	3	Шайба
	5	6T OCT 37.001.115-75	3	Шайба
	6	320-3738005	1	Кронштейн
	7	ВК343М-01.88	1	Выключатель
	8	M8-6gx45.88.35.019 ГОСТ 7795-70	1	Болт
	9	M8-6H.6.019 ГОСТ 5915-70	1	Гайка
	10	8T OCT 37.001.115-75	1	Шайба
	11	A30.04.051	1	Хомут
	12	80-3723045	2	Манжета
13	80-3724234	1	Жгут	

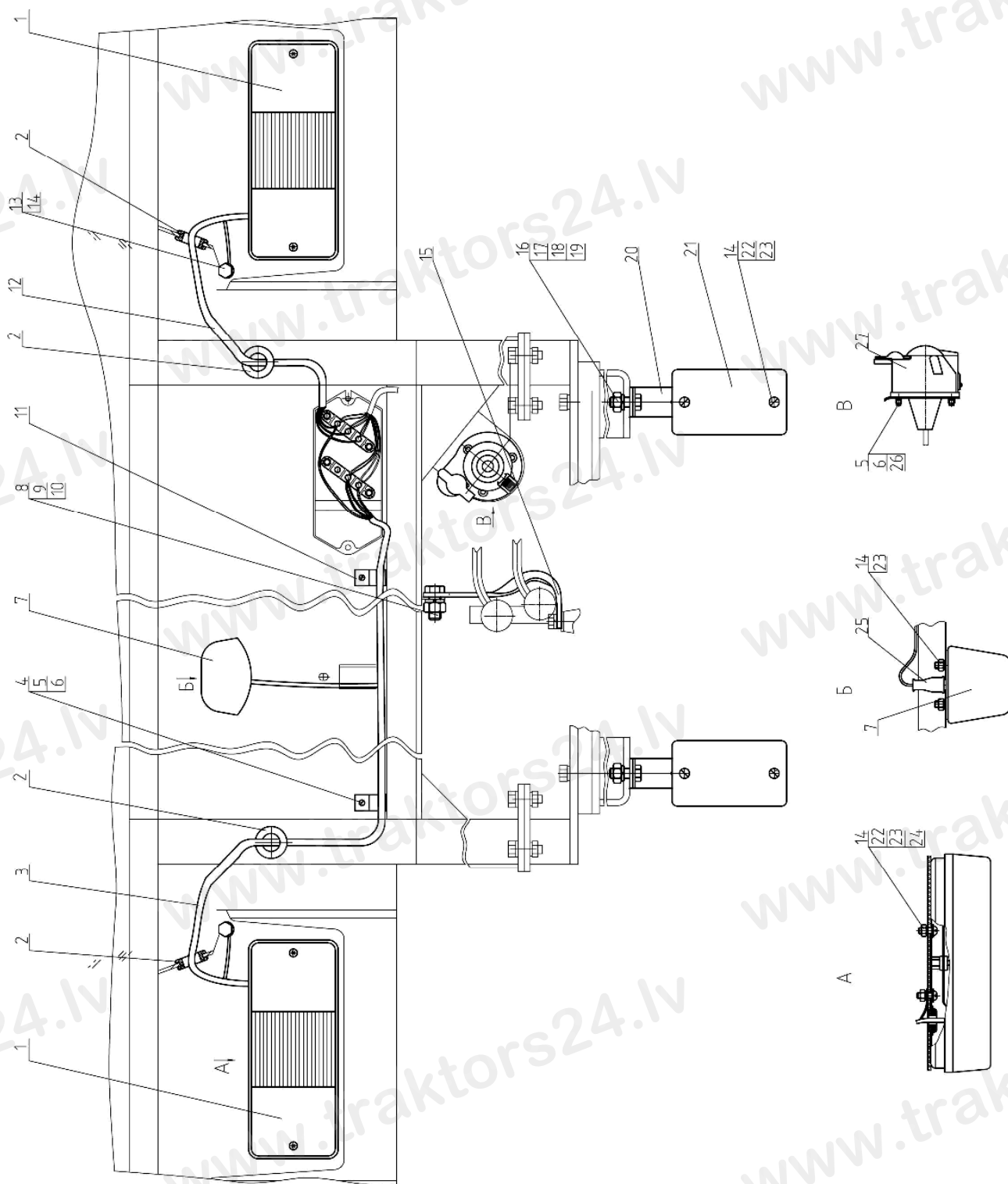


Рис.37.6 Установка фонарей задних

**Группа 37. Электрооборудование**  
**Подгруппа 3716. Установка фонарей задних**

№ рис.	№ поз.	№ узла или детали	Кол-во	Наименование
37.6		80-3700060-B-05		Установка фонарей задних
	1	3716.10	2	Фонарь задний
	2	70-3723042-02	4	Втулка
	3	920-3724163	1	Жгут
	4	В.М5-6gx12.58.019 ГОСТ 17473-80	3	Винт
	5	М5-6Н.6.019 ГОСТ 5927-70	6	Гайка
	6	5Т ОСТ 37.001.115-75	6	Шайба
	7	3717.10	1	Фонарь освещения номерного знака
	8	М12-6gx25.88.35.019 ГОСТ 7796-70	1	Болт
	9	М12-6Н.6.019 ГОСТ 5915-70	1	Гайка
	10	12 ОТ ОСТ 37.001.115-75	1	Шайба пружинная
	11	80-3723043	3	Скоба
	12	920-3724162	1	Жгут
	13	М6-6gx16.88.35.019 ГОСТ 7798-70	2	Болт
	14	6Т ОСТ 37.001.115-75	12	Шайба
	15	80-3724112	1	Перемычка
	16	М10-6gx25.88.35.019 ГОСТ 7796-70	2	Болт
	17	М10-6Н.6.019 ГОСТ 5915-70	2	Гайка
	18	С 10.01.019 ГОСТ 6958-78	2	Шайба
	19	10 ОТ ОСТ 37.001.115-75	2	Шайба
	20	Ф50-3731011	2	Кронштейн
	21	3731.10	2	Световозвращатель
	22	В.М6-6gx18.58.019 ГОСТ 17473-80	8	Винт
	23	М6-6Н.6.019 ГОСТ 5915-70	10	Гайка
	24	С 6.01.019 ГОСТ 11371-78	4	Шайба
	25	70-3723035	1	Наконечник
	26	В.М5-6gx35.58.019 ГОСТ 17475-80	3	Винт
27	3723.10	1	Розетка прицепа	

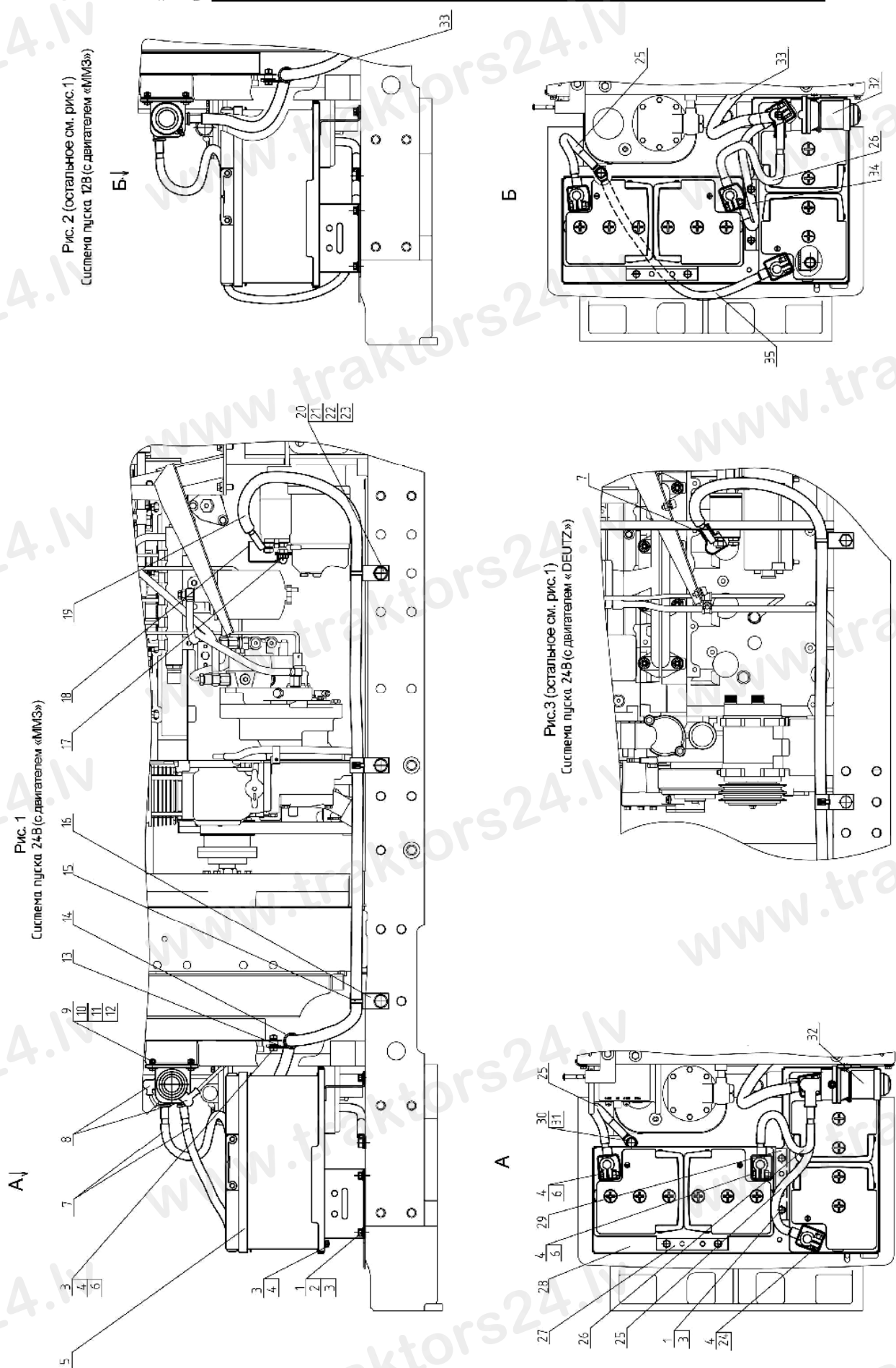


Рис. 1  
Система пуска 24В (с двигателем «ММ3»)

Рис. 2  
Система пуска 12В (с двигателем «ММ3»)

Рис. 3  
Система пуска 24В (с двигателем «DEUTZ»)

Рис.37.7 Установка аккумуляторных батарей

**Примечание к рис. 37.7**

Обозначение	Рис.	Примечание
920-3700080	1	Система пуска 24В с двигателем «ММЗ»
920-3700080-02	2	Система пуска 12В с двигателем «ММЗ»
920-3700080-04	3	Система пуска 24В с двигателем «DEUTZ»

**Группа 37. Электрооборудование  
Подгруппа 3703. Установка батарей аккумуляторных**

№ рис.	№ поз.	№ узла или детали	Кол на исполнение 920-3700080-			Наименование
			-	02	04	
37.7			-	02	04	
	1	M8-6gx20.88.35.019 ГОСТ 7796-70	8	8	8	Болт
	2	C 8.01.019 ГОСТ 11371-78	6	6	6	Шайба
	3	8T OCT 37.001.115-75	11	11	11	Шайба
	4	M8-6H.6.019 ГОСТ 5915-70	7	7	7	Гайка
	5	3703.16	2	2	2	Батарея аккумуляторная 12/88
	6	M8-6gx35.88.35.019 ГОСТ 7796-70	3	3	3	Болт
	7	TM-59-6000-38	2	2	3	Наконечник резиновый
	8	54.24.445-Б	2	1	2	Наконечник
	9	M6-6gx25.88.35.019 ГОСТ 7798-70	2	2	2	Болт
	10	M6-6H.6.019 ГОСТ 5915-70	2	2	2	Гайка
	11	C 6.01.019 ГОСТ 11371-78	2	2	2	Шайба
	12	6T OCT 37.001.115-75	2	2	2	Шайба
	13	923-3723012	3	3	3	Хомутик
	14	ПР-32-04	1	1	1	Уплотнитель
	15	80-3723045-01	3	3	3	Манжета
	16	2022-3723011	3	3	3	Кронштейн
	17	15.421.224	1	1		Гайка фигурная
	18	15.421.241	1	1		Кожух
	19	923-3724041	1		1	Провод
	20	M16-6gx45.88.35.019 ГОСТ 7796-70	1	1	1	Болт
	21	M16-6H.6.019 ГОСТ 5915-70	1	1	1	Гайка
	22	C 16.01.019 ГОСТ 11371-78	1	1	1	Шайба
	23	16 OT OCT 37.001.115-75	1	1	1	Шайба
	24	M8-6gx30.88.35.019 ГОСТ 7796-70	2	2	2	Болт
	25	923-3724042	2	1	2	Провод
	26	1221В-3724044-Б	1	1	1	Провод
	27	80В-3703020	1	1	1	Прижим
	28	920-3703010-Б	1	1	1	Основание
	29	80В-3703020-01	1	1	1	Прижим
	30	M12-6gx30.88.35.019 ГОСТ 7796-70	1	1	1	Болт
	31	16 OT OCT 37.001.115-75	1	1	1	Шайба
	32	3737.15	1		1	Выключатель батарей 24В дистанционный
		3737.10		1		Выключатель батарей 12В дистанционный
	33	822-3724041-Б		1		Провод
34	1221В-3724041		1		Провод	
35	1221В-3724075		1		Провод	

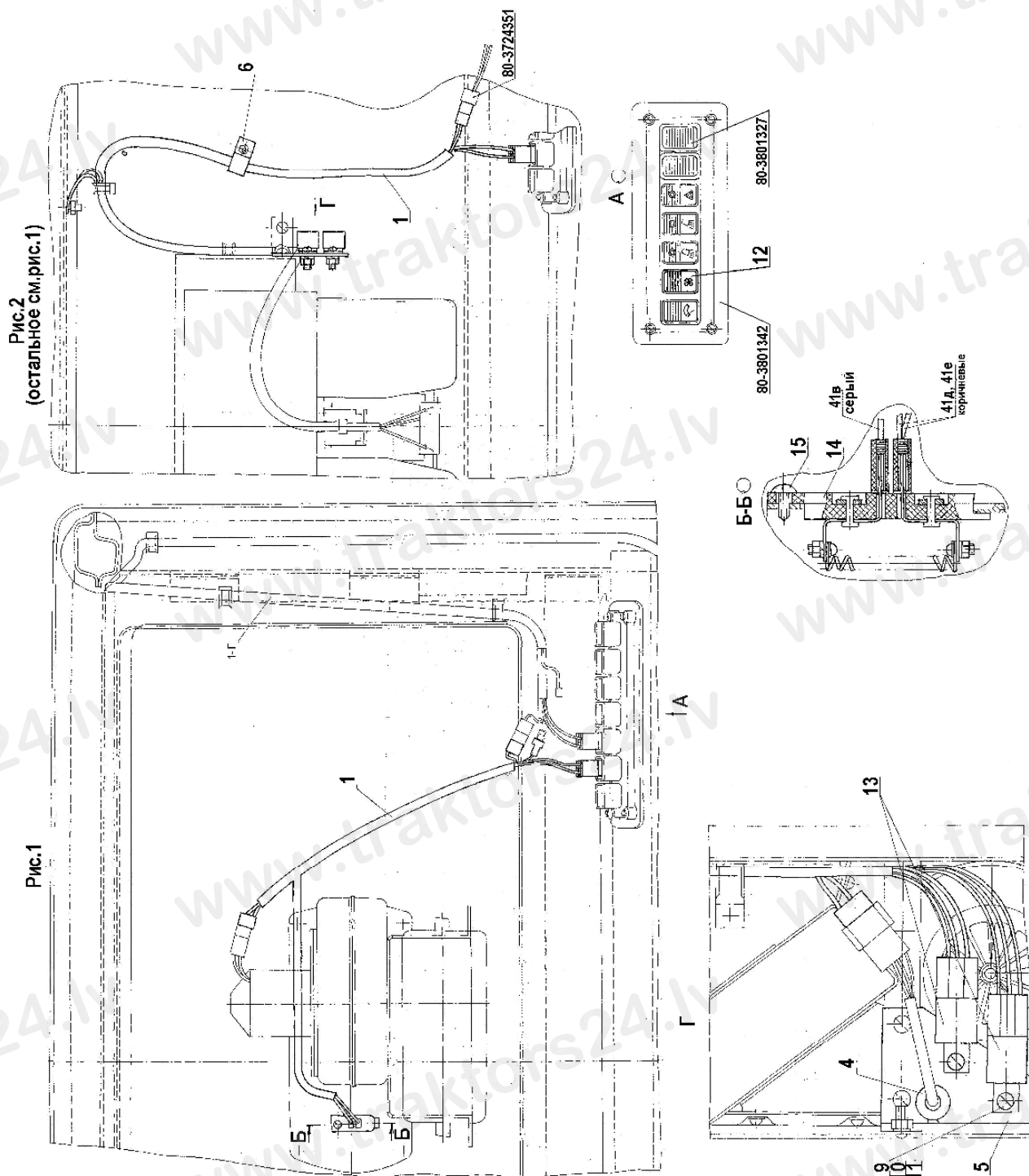


Рис.37.8 Электрооборудование отопителя

## Примечание к рис. 37.8

Обозначение	Рис.	Примечание
80-3700090-Ж	1	С отопителем 80-8101720 (РБ)
80-3700090-Ж-01	2	С отопителем 80-8101200 (РФ)

**Группа 37. Электрооборудование**  
**Подгруппа 3730. Электрооборудование отопителя**

№ рис.	№ поз.	№ узла или детали	Кол на исполнение		Наименование
			80-3700090-Ж		
37.8			-	- 01	
		80-3700090-Ж			Электрооборудование отопителя
		80-3700090-Ж-01			
	1	80-3724353-Г	1		Жгут
		80-3724354		1	
	4	70-3723042-01		1	Втулка
	5	80-3747016		1	Кронштейн
	6	1321-8700029		1	Хомут
	9	В.М6-6gx12.58.019 ГОСТ 17473-80		2	Винт
	10	М6-6Н.6.019 ГОСТ 5915-70		2	Гайка
	11	6Т ОСТ 37.001.115-75		2	Шайба
	12	П147М-04.11	1	1	Переключатель
	13	902.3747-10 ТУ 37.003.1418-94		2	Реле
	14	11.3729	1		Сопротивление дообавочное
	15	4x10.019	1		Шуруп

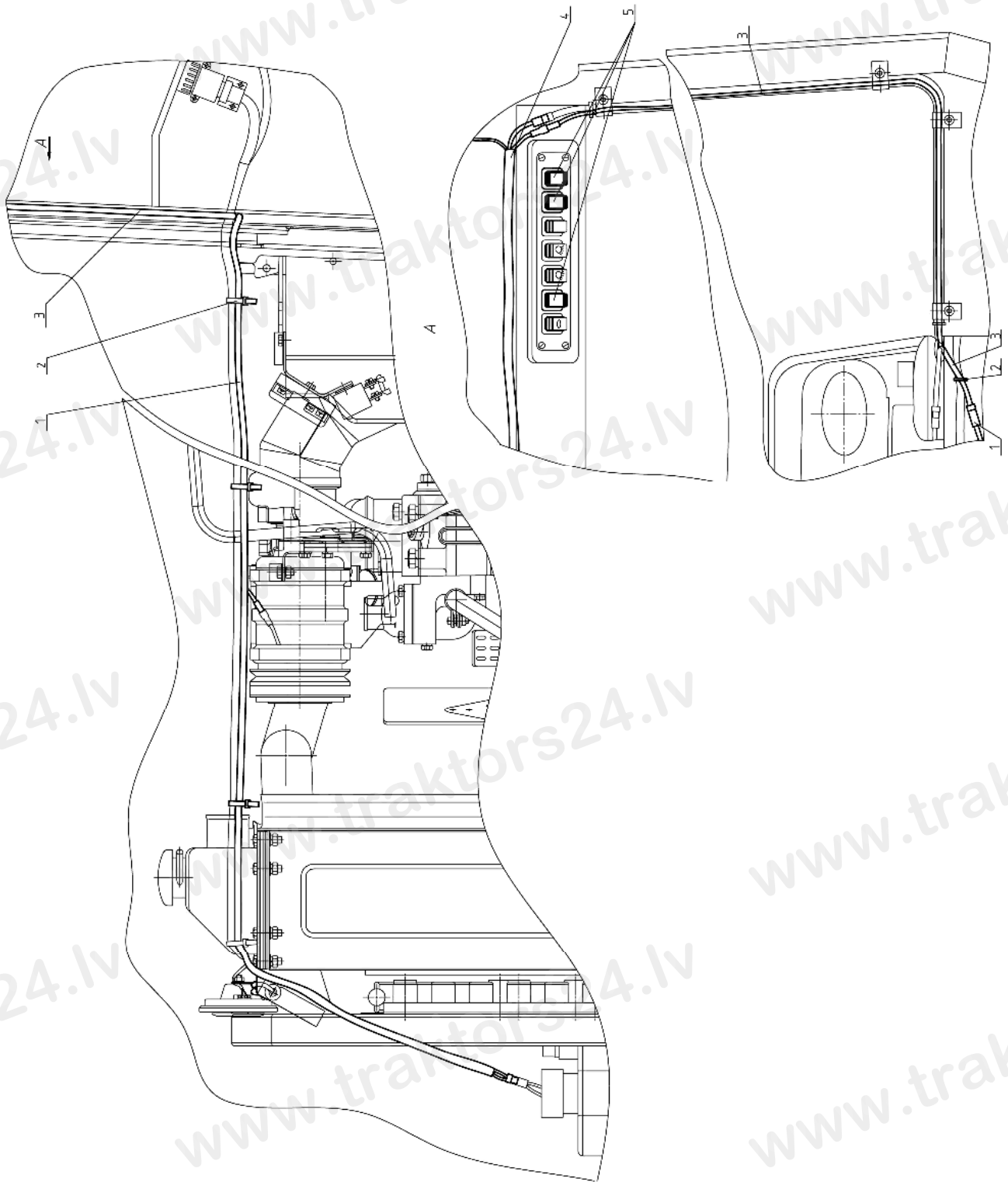


Рис.37.9 Установка кондиционера



## Примечание к рис. 37.9

Обозначение	Примечание
80-3700115	С двигателем «ММЗ»
80-3700115-01	С двигателем «DEUTZ»

**Группа 37. Электрооборудование**  
**Подгруппа 3700. Установка кондиционера**

№ рис.	№ поз.	№ узла или детали	Кол. на исполнение 80-3700115-		Наименование
			-	-01	
37.9	1	80-3724375	1		Жгут
	2	80-3723045	4	4	Манжета
	3	80-3724357	1	1	Провод
	4	80-3724355	1	1	Жгут
	5	80-3801327	3	3	Заглушка

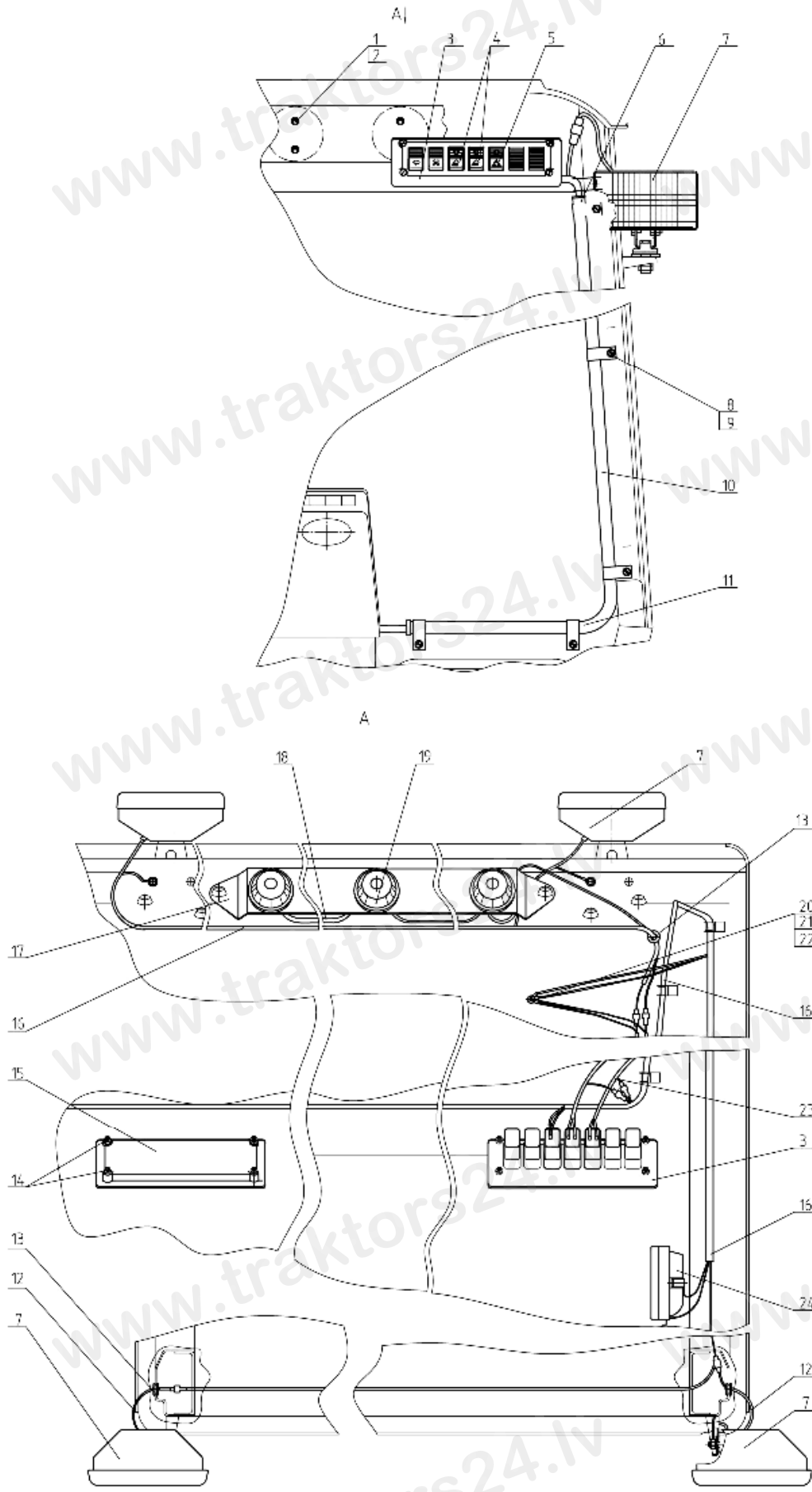


Рис.37.10 Установка фар рабочих

**Группа 37. Электрооборудование**  
**Подгруппа 3711. Установка фар рабочих**

№ рис.	№ поз.	№ узла или детали	Кол-во	Наименование
37.10		80-3700110-В-02		Установка фар рабочих
		80-3700110-В-05*		Установка фар рабочих
	1	М5-6Н.6.019 ГОСТ 5927-70	2	Гайка
	2	5Т ОСТ 37.001.115-75	2	Шайба пружинная
	3	80-3801342	1	Щиток
	4	3710.30	2	Выключатель фар рабочих
	5	3710.40	1	Выключатель знака автопоезда
	6	80-3723010	1	Желоб
	7	3711.215	4	Фара рабочая
	8	В.М6-6gx12.58.019 ГОСТ 17473-80	5	Винт
	9	С 6.01.019 ГОСТ 11371-78	5	Шайба
	10	80-3723020	1	Желоб
	11	80-3723015	1	Желоб
	12	80-3724035-Б	2	Провод
	13	70-3723042-01	3	Втулка
	14	В.М6-6gx12.58.019 ГОСТ 17474-80	8	Винт
	15	80-7901018	1	Щиток
	16	80-3724232-Б	1	Жгут
	17	80-3738001*	1	Кронштейн
	18	80-3724233-Б*	1	Жгут
	19	3738.10*	3	Фонарь автопоезда
	20	М6-6gx25.88.35.019 ГОСТ 7798-70	1	Болт
	21	М6-6Н.6.019 ГОСТ 5915-70	2	Гайка
	22	6Т ОСТ 37.001.115-75	2	Шайба пружинная
23	80-3724231-Б	1	Жгут	
24	3714.10	1	Плафон освещения кабины 105x95	

\* С фонарями автопоезда

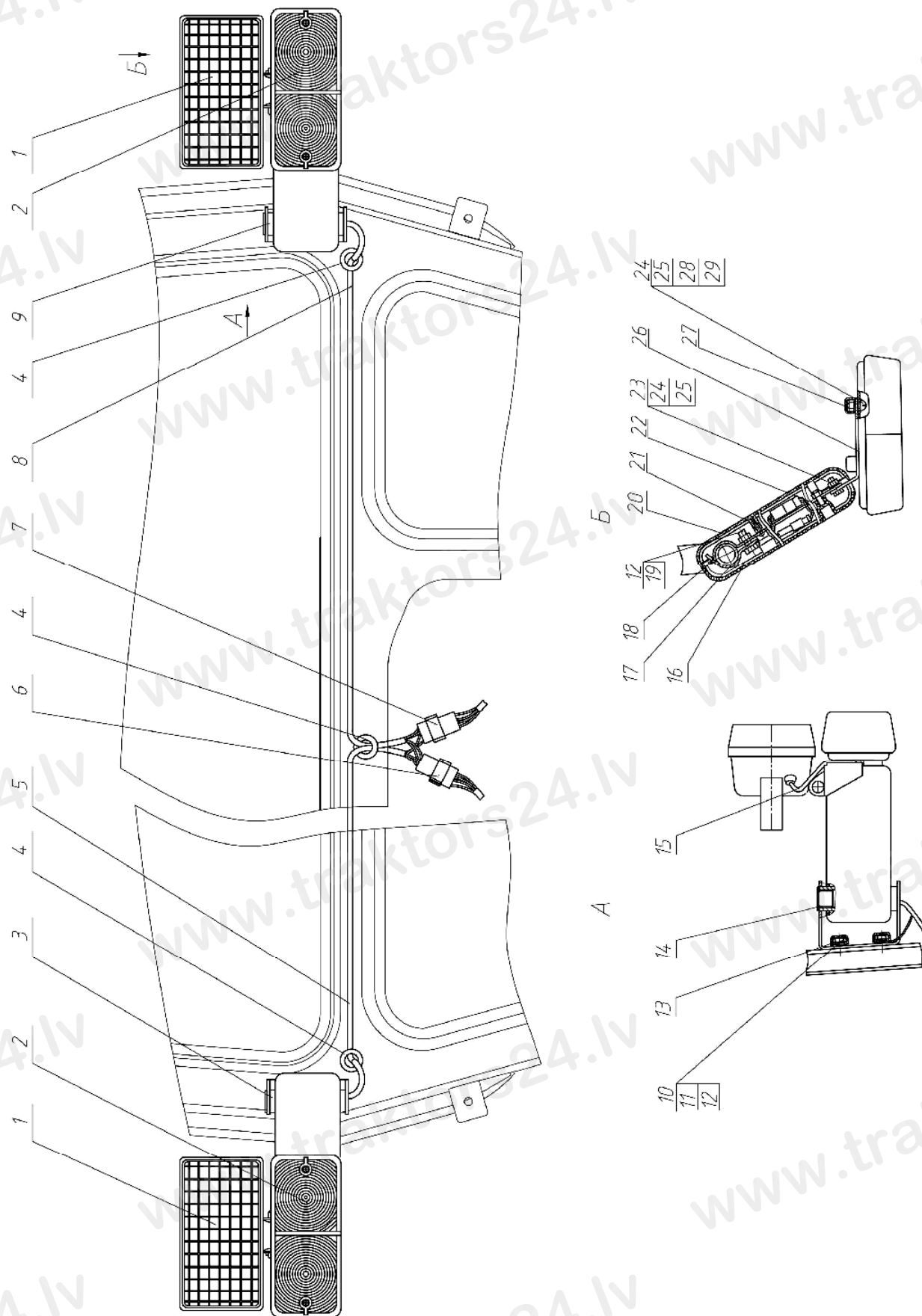


Рис.37.11 Установка фонарей передних

**Группа 37. Электрооборудование**  
**Подгруппа 3711. Установка фонарей передних**

№ рис.	№ поз.	№ узла или детали	Кол-во	Наименование
37.11		82П-3700020-03		Установка фонарей передних
	1	8724.304/011	2	Фара рабочая
	2	3713.3712	2	Фонарь передний
	3	920-3712025-Б-01	1	Кронштейн
	4	70-3723042-02	3	Втулка
	5	920-3724132-А	1	Жгут
	6	520604	1	Колодка штыревая
	7	620604	1	Колодка гнездовая
	8	920-3724131-А	1	Жгут
	9	920-3712025-Б	1	Кронштейн
	10	М8-6gx20.88.35.019 ГОСТ 7796-70	8	Болт
	11	С 8.01.019 ГОСТ 6958-78	8	Шайба
	12	8Т ОСТ 37.001.115-75	8	Шайба
	13	А30.04.017-01	4	Колпачок
	14	36-4603079-Б2	2	Заглушка
	15	923-3724142	2	Жгут
	16	920-3712021	2	Кожух
	17	920-3712013	2	Скоба
	18	920-3712010	2	Кронштейн
	19	М8-6gx20.88.35.019 ГОСТ 7796-70	8	Болт
	20	920-3712022	2	Кожух
	21	4x10.019	8	Шуруп
	22	В.М6-6gx20.58.019 ГОСТ 17475-80	4	Винт
	23	М6-6gx18.88.35.019 ГОСТ 7798-70	8	Болт
	24	М6-6Н.6.019 ГОСТ 5915-70	8	Гайка
	25	6Т ОСТ 37.001.115-75	8	Шайба
	26	920-3712012	2	Кронштейн
	27	А30.04.017	4	Колпачок
	28	В.М6-6gx18.58.019 ГОСТ 17473-80	4	Винт
29	С 6.01.019 ГОСТ 11371-78	4	Шайба	

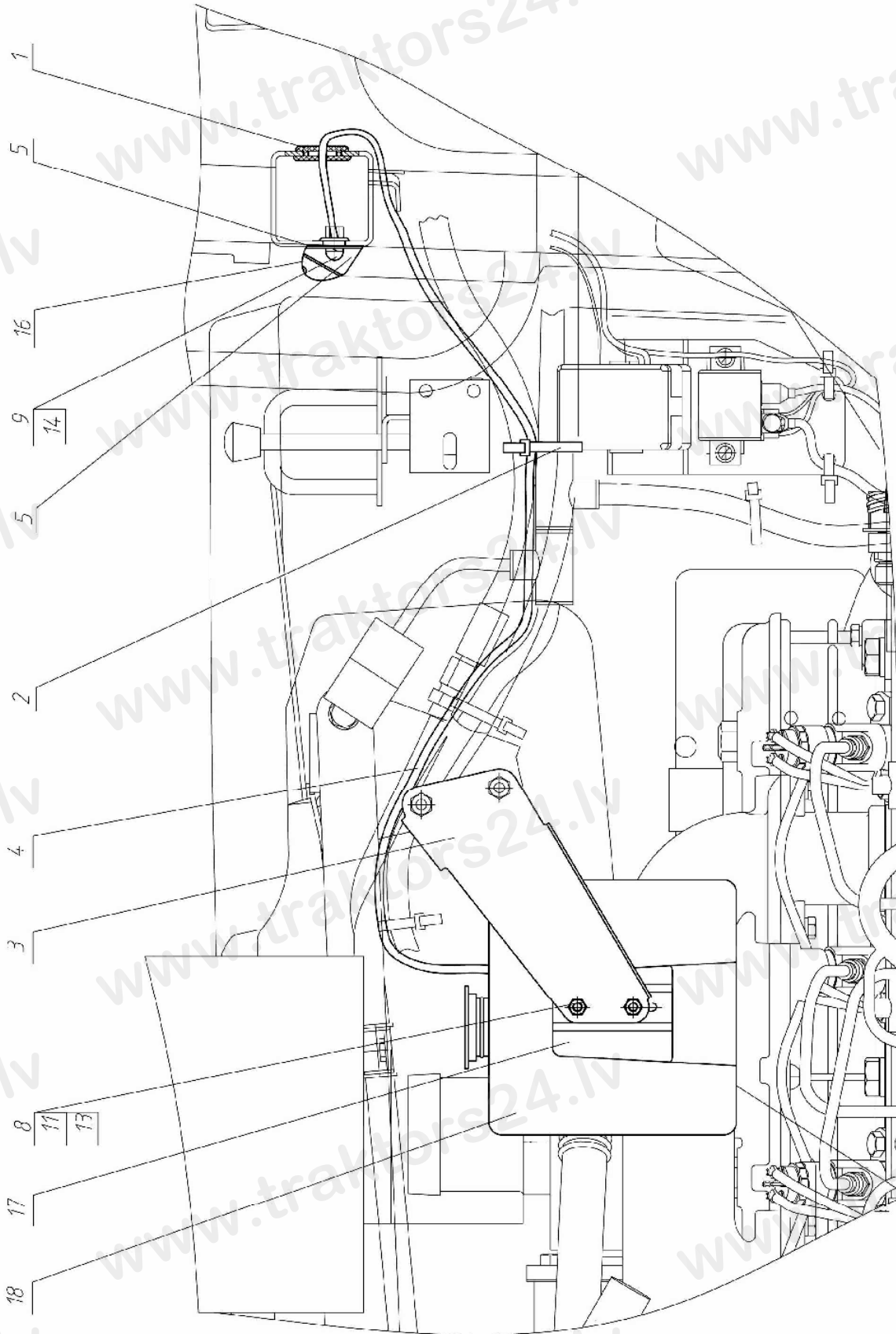


Рис.37.12 Установка стеклоомывателя

Группа 37. Электрооборудование  
Подгруппа 5205. Стеклоомыватели

№ рис.	№ поз.	№ узла или детали	Кол-во	Наименование
37.12		1021.4М-5208010		Установка стеклоомывателя
	1	122.5208 000-35	1	Омыватель электрический
	2	122.5208 304	1	Кронштейн
	3	В.М4-6gx12.58.019 ГОСТ 17473-80	2	Винт
	4	М4-6Н.6.019 ГОСТ 5927-70	2	Гайка
	5	С 4.01.019 ГОСТ 11371-78	2	Шайба
	6	4 ОСТ 37.001.115-75	2	Шайба пружинная
	7	950-5208001	1	Кронштейн
	8	923-5208002-02	1	Трубка
	9	80-3723045-01	2	Манжета
	10	80-5208011-А	1	Фланец
	11	В.М6-6gx12.58.019 ГОСТ 17473-80	2	Винт
	12	6Т ОСТ 37.001.115-75	2	Шайба
	13	5208.10	1	Жиклер
	14	70-3723042-01	1	Втулка

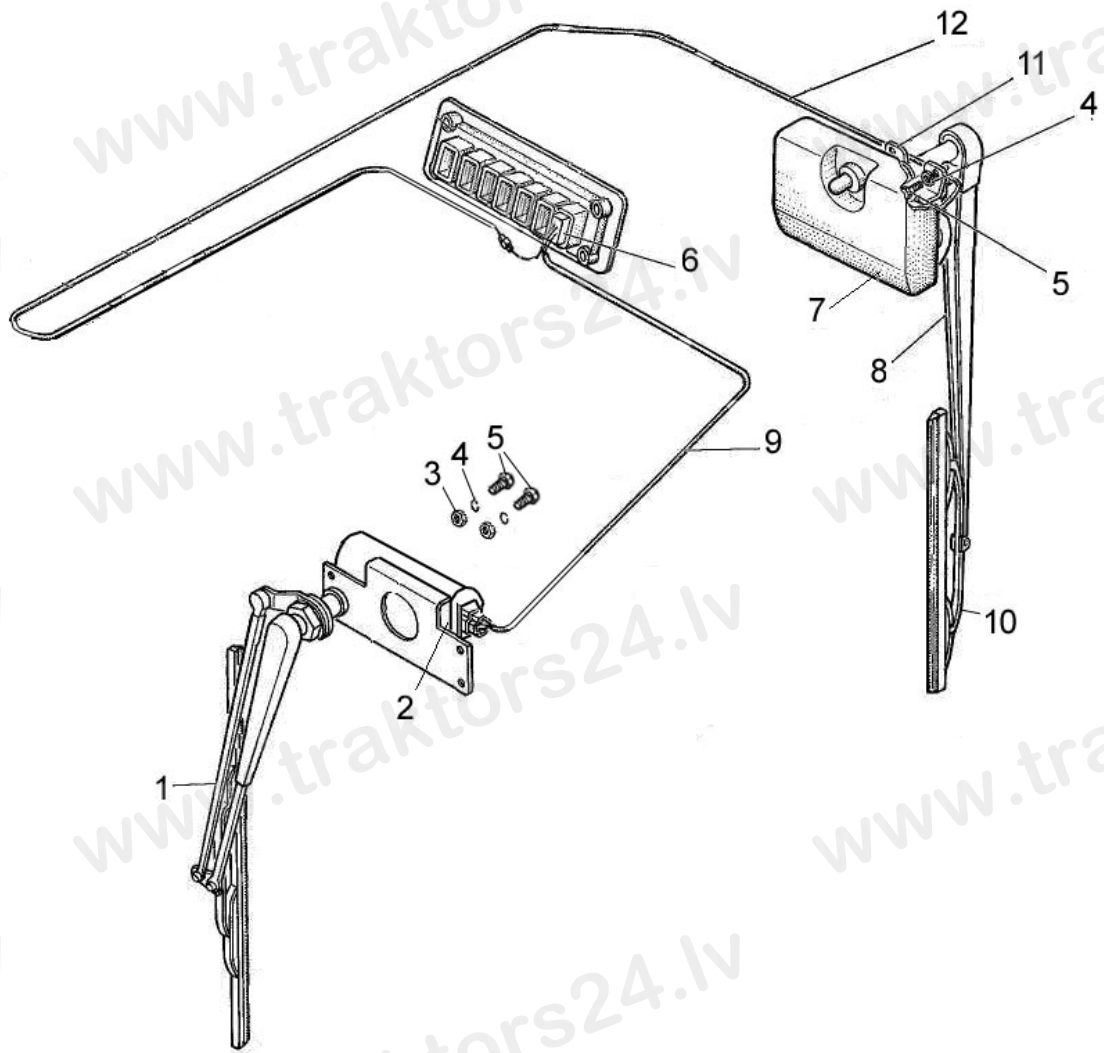


Рис.37.13 Установка стеклоочистителя



**Группа 37. Электрооборудование  
Подгруппа 5205. Стеклоочистители**

№ рис.	№ поз.	№ узла или детали	Кол-во	Наименование
37.13		80-5205050-Б		Установка стеклоочистителя
	1	5205.25	1	Щетка с рычагом 660/600
	2	5205.10	1	Стеклоочиститель пантографный
	3	С6.01.019 ГОСТ 11371-78	4	Гайка
	4	6Т ОСТ 37.001.115-75	6	Шайба
	5	М6-6gx16.88.35.019 ГОСТ 7798-70	6	Болт
	6	3709.25	1	Переключатель стеклоочистителя
	7	5205.20	1	Стеклоочиститель
	8	5205.30	1	Рычаг стеклоочистителя 420
	9	80В-3724010	1	Жгут
	10	5205.35	1	Щетка стеклоочистителя 460
	11	80-5205031	1	Кронштейн
12	80В-3724310-14	1	Провод	

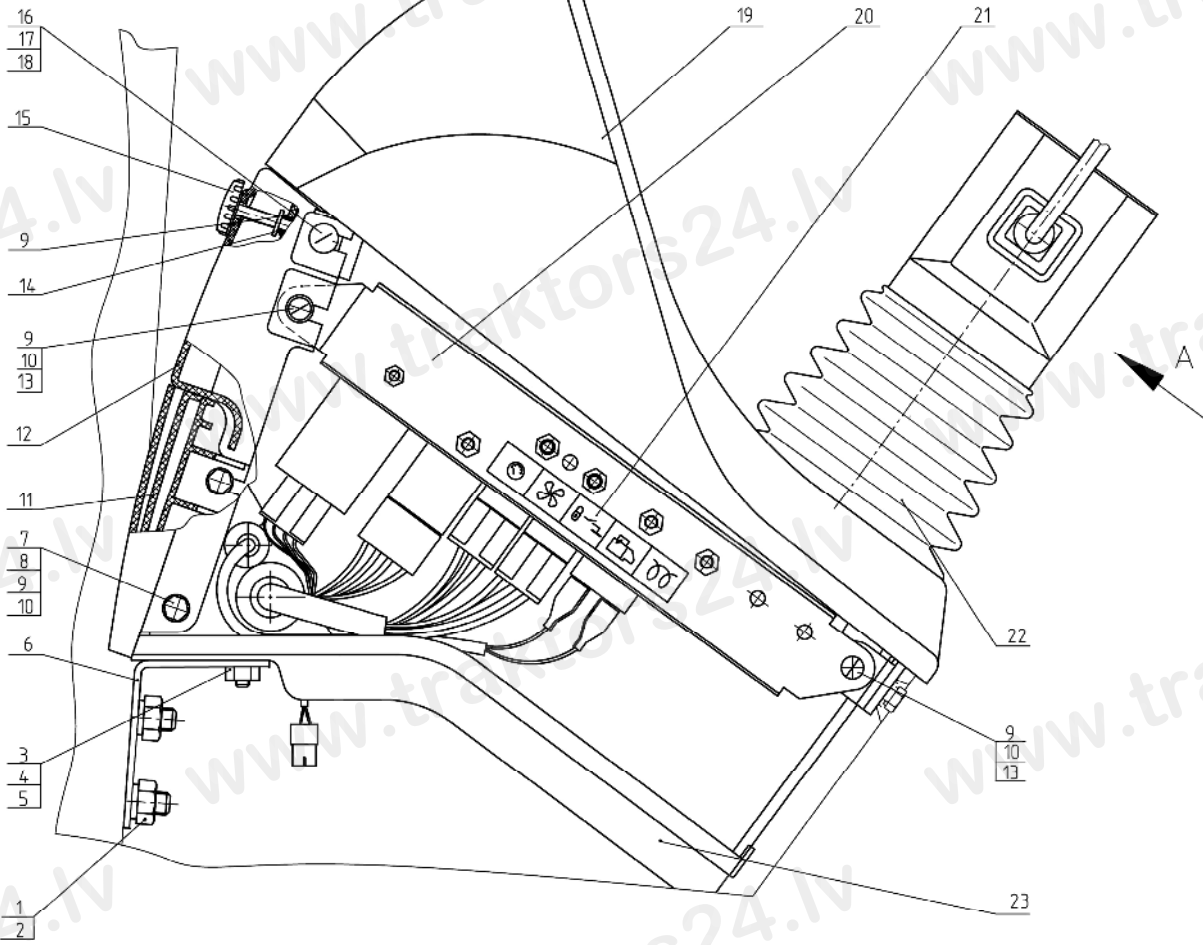


Рис.38.1 Щиток приборов

**Группа 38. Щиток приборов  
Подгруппа 3805. Щиток приборов**

№ рис.	№ поз.	№ узла или детали	Кол-во	Наименование
38.1	1	M10-6H.6.019 ГОСТ 5915-70	2	Гайка
	2	10 ОТ ОСТ 37.001.115-75	2	Шайба
	3	M8-6gx16.88.35.019	2	Болт
	4	8Т ОСТ 37.001.115-75	2	Шайба
	5	С 8.01.019 ГОСТ 11371-78	1	Шайба
	6	80-3805030	2	Кронштейн
	7	M6-6gx16.88.35.019 ГОСТ 7798-70	4	Болт
	8	M6-6H.6.019 ГОСТ 5915-70	18	Гайка
	9	С 6.01.019 ГОСТ 11371-78	10	Шайба
	10	6Т ОСТ 37.001.115-75	21	Шайба
	11	826-3805045	1	Стенка
	12	826-3805061	1	Крышка
	13	B.M6-6gx16.58.019 ГОСТ 17473-80	4	Винт
	14	006-010-25-1-4 ГОСТ 18829-73/ ГОСТ 9833-73	2	Кольцо
	15	826-3805065	2	Винт
	16	B.M5-6gx20.58.019 ГОСТ 17473-80	2	Винт
	17	С 5.01.019 ГОСТ 6958-78	2	Шайба
	18	5Т ОСТ 37.001.115-75	5	Шайба
	19	826-3805021	1	Щиток
	20	80-3805070	1	Панель
	21	826-3805025	1	Табличка
	22	80-3805012-Б	1	Уплотнитель
	23	80-3805029	1	Уплотнитель
	24	B.M5-6gx16.58.019 ГОСТ 17473-80	3	Винт
	25	M5-6H.6.019 ГОСТ 5927-70	2	Гайка
	26	80-3709023	1	Кожух
	27	3912.3769-01 или ПКП-1А	1	Переключатель подрулевой
	28	B2.M6-6gx16.58.05 ГОСТ 17473-80	2	Винт

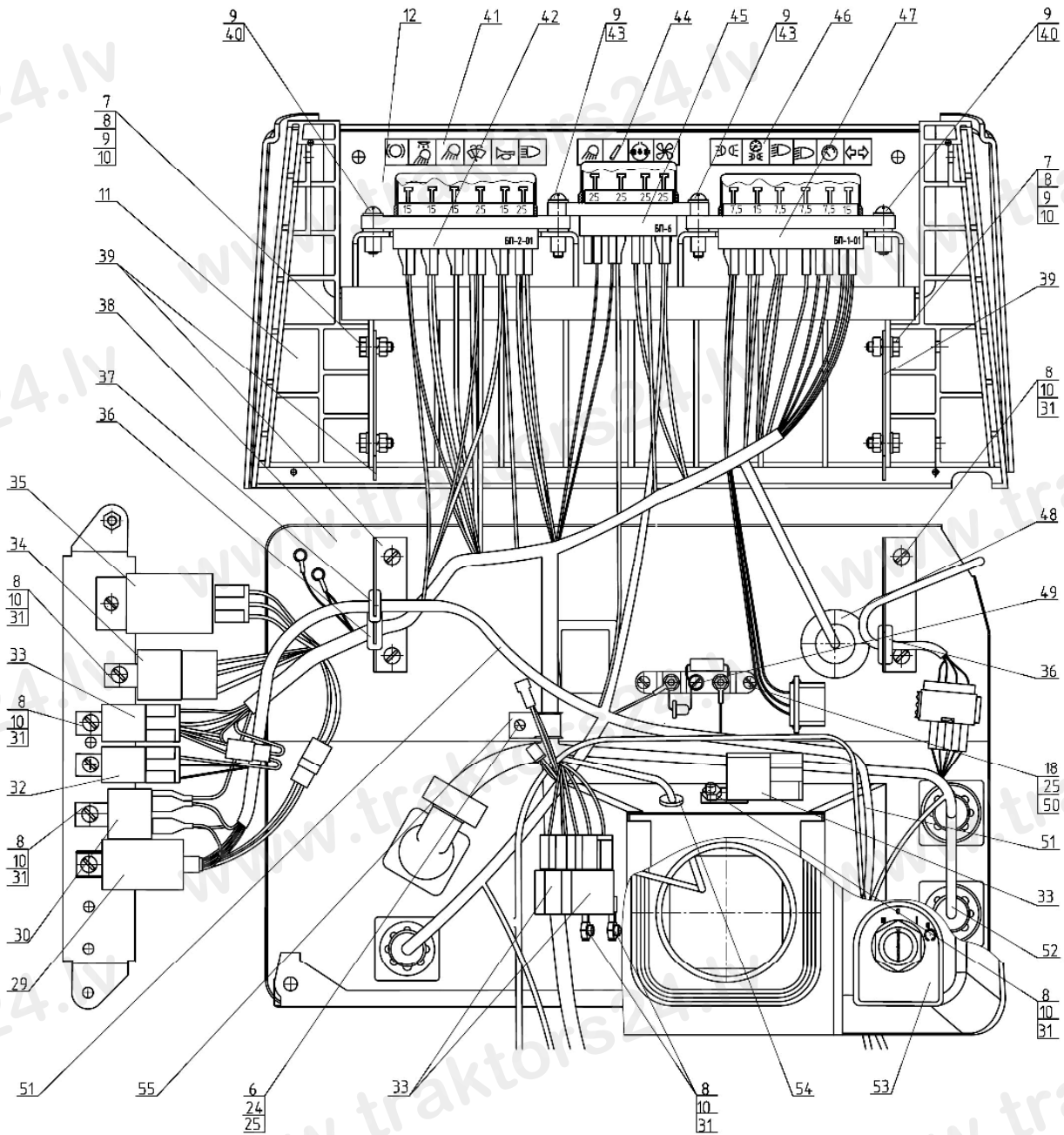


Рис.38.2 Щиток приборов

**Группа 38. Щиток приборов**  
**Подгруппа 3805. Щиток приборов**

№ рис.	№ поз.	№ узла или детали	Кол-во	Наименование
38.2	7	M6-6gx16.88.35.019 ГОСТ 7798-70	4	Болт
	8	M6-6H.6.019 ГОСТ 5915-70	18	Гайка
	9	C 6.01.019 ГОСТ 11371-78	10	Шайба
	10	6T OCT 37.001.115-75	21	Шайба
	11	826-3805045	1	Стенка
	12	826-3805061	1	Крышка
	18	5T OCT 37.001.115-75	5	Шайба
	25	M5-6H.6.019 ГОСТ 5927-70	2	Гайка
	29	3741.10	1	Блок свечей накаливания
	30	3747.25	1	Реле стартера
	31	B.M6-6gx12.58.019 ГОСТ 17473-80	13	Винт
	32	3747.40	1	Реле на размыкание 20А
	33	3747.50	4	Реле на замыкание 30А
	34	3747.30	1	Реле питания приборов
	35	3747.10	1	Прерыватель указателей поворота
	36	70-3723042-02	2	Втулка
	37	70-3723042-01	1	Втулка
	38	80-3805050-03	1	Основание
	39	80-3805043	2	Кронштейн
	40	B.M6-6gx25.58.019 ГОСТ 17473-80	2	Винт
	41	80-3805027-B	1	Табличка
	42	3722.10	1	Блок предохранителей
	43	B.M6-6gx40.58.019 ГОСТ 17473-80	2	Винт
	44	80-3805037-Г	1	Табличка
	45	3722.15	1	Блок предохранителей
	46	80-3805026	1	Табличка
	47	3722.35	1	Блок предохранителей
	48	80-3723048	1	Втулка
	49	3741.30	1	Соппротивление добавочное (CAN)
	50	B.M5-6gx20.58.019 ГОСТ 17473-80	2	Винт
	51	826-3724530	1	Жгут
	52	826.4-3724395-Б	1	Жгут
	53	826-3805013-01	1	Табличка
54	50-4607064	1	Втулка	
55	80-3723043	1	Скоба	

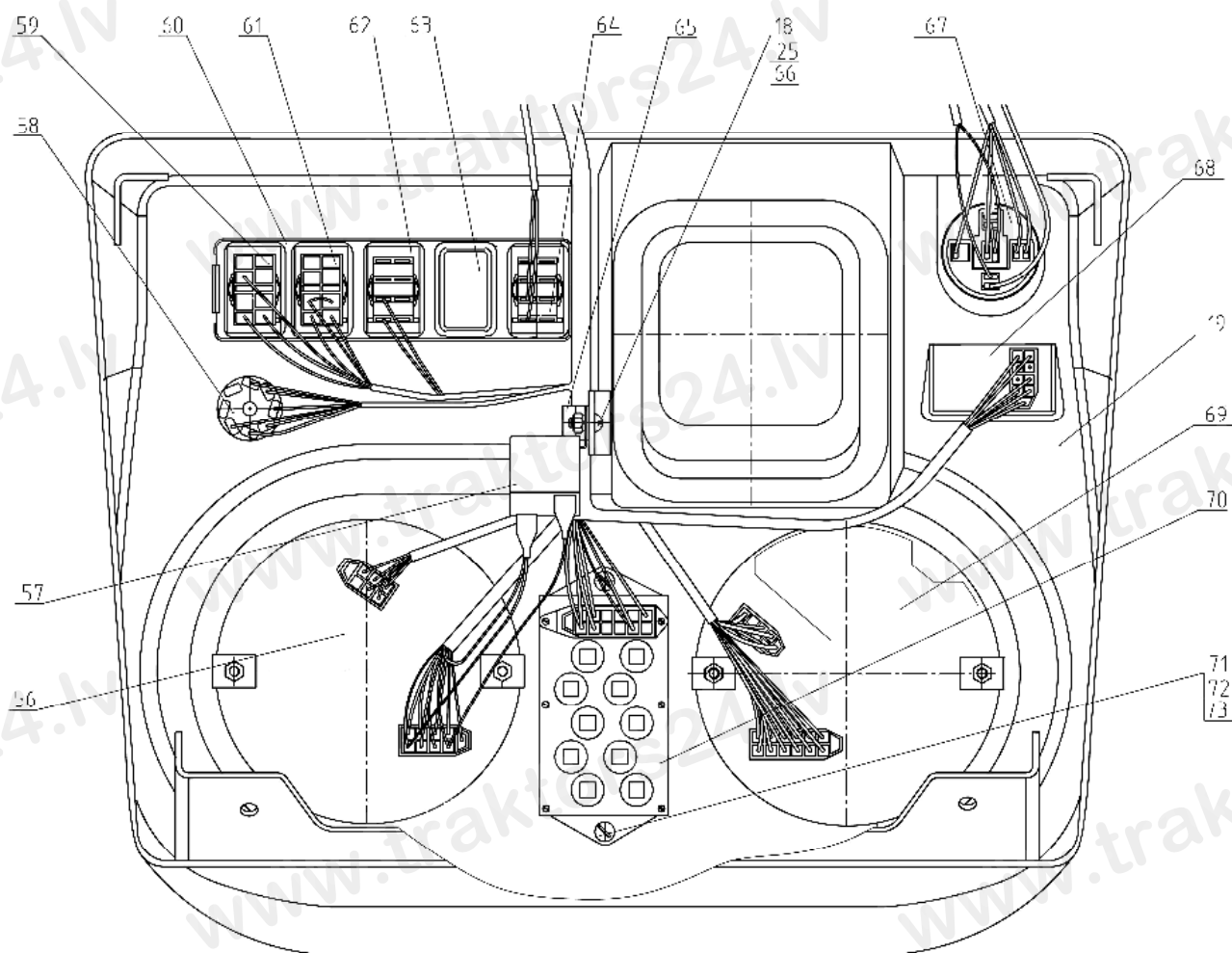


Рис.38.3 Щиток приборов

**Группа 38. Щиток приборов**  
**Подгруппа 3805. Щиток приборов**

№ рис.	№ поз.	№ узла или детали	Кол-во	Наименование
38.3	18	5Т ОСТ 37.001.115-75	5	Шайба
	19	826-3805021	1	Щиток
	25	М5-6Н.6.019 ГОСТ 5927-70	2	Гайка
	56	3813.35	1	Индикатор комбинированный (CAN)
	57	3747.20	1	Реле-сигнализатор
	58	3710.10	1	Выключатель аварийной сигнализации
	59	3710.30	1	Выключатель фар рабочих
	60	826-3710011	1	Гнездо выключателей
	61	3709.20	1	Переключатель света
	62	3710.35	1	Выключатель стеклоомывателя
	63	80-3801327	1	Заглушка
	64	3710.55	1	Выключатель "Массы"
	65	80-3723038	1	Скоба
	66	В.М5-6gx12.58.019 ГОСТ 17473-80	1	Винт
	67	3710.15	1	Выключатель стартера с блокировкой пуска
	68	3813.40	1	Пульт управления
	69	3801.20	1	Комбинация приборов КП-6 CAN
	70	3803.20	1	Блок контрольных ламп
	71	В.М4-6gx12.58.019 ГОСТ 17473-80	1	Винт
	72	С 4.01.019 ГОСТ 11371-78	2	Шайба
73	4 ОСТ 37.001.115-75	2	Шайба	

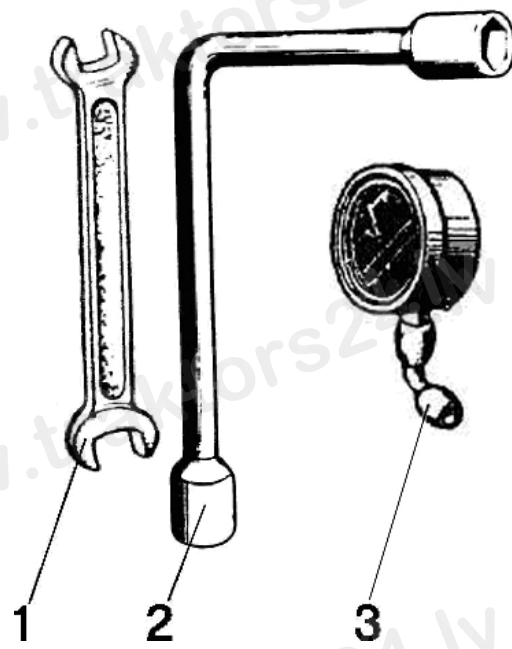


Рис.39.1. Инструмент оператора

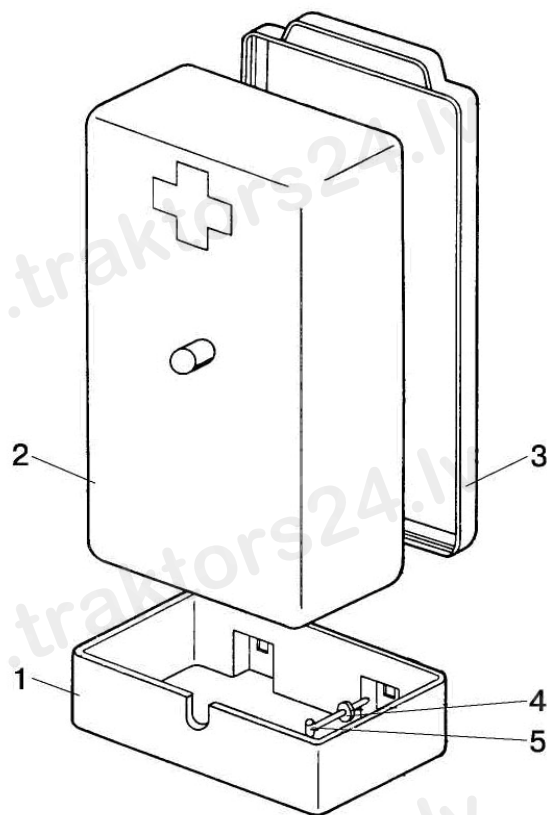


Рис.39.2. Аптечка



**Группа 39. Инструмент и принадлежности**  
**Подгруппа 3901. Инструмент оператора**

№ рис.	№ поз.	№ узла или детали	Кол-во	Наименование
39.1	1	70-3901038	1	Ключ 41x46
	2	70-3901027	1	Ключ торцовый S=27x32
	3	МД214	1	Манометр

**Группа 39. Инструмент и принадлежности**  
**Подгруппа 3912. Аптечка**

№ рис.	№ поз.	№ узла или детали	Кол-во	Наименование
39.2	1	70-3912153-А	1	Кронштейн
	2	70-3912152	1	Корпус
	3	70-3912151	1	Крышка
	4	С 6.01.019 ГОСТ 11371-78	3	Шайба
	5	70-3723033	3	Скоба

По заказу

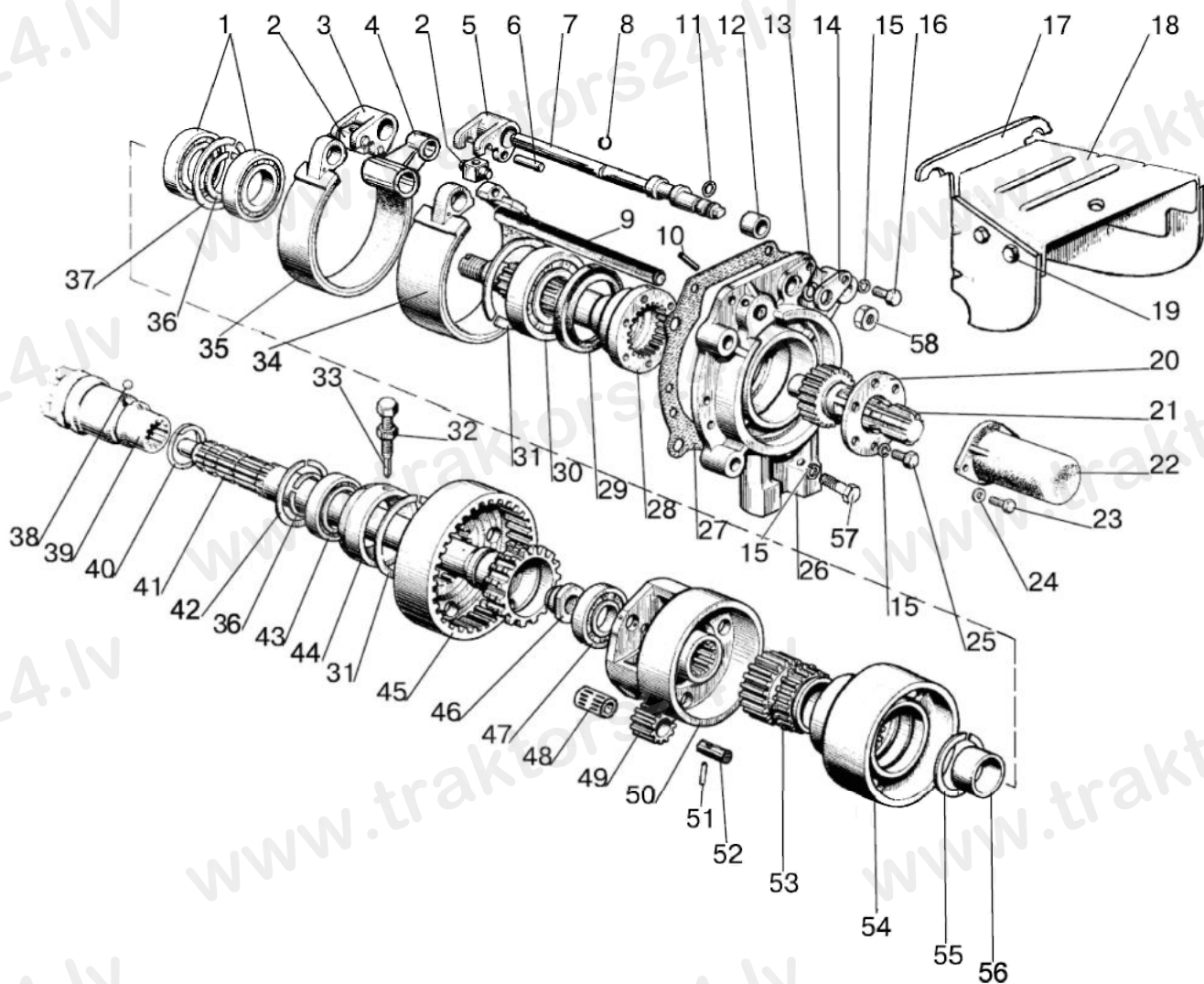


Рис.42.1. Вал отбора мощности задний

**Группа 42. Отбор мощности  
Подгруппа 4202. Вал отбора мощности задний**

№ рис.	№ поз.	Обозначение	Кол-во	Наименование
42.1		85-4202010	1	Вал отбора мощности задний
		85-4202020	1	Крышка (1-16,20,21,25-31,34-37,46-56)
		70-4202030-А	1	Шестерня коронная (31,36, 38-45)
	1	209А ГОСТ 8338-75	2	Подшипник
	2	50-4202078	2	Палец
	3	50-4202074	1	Рычаг
	4	50-4202058	1	Кронштейн
	5	85-4202074	1	Рычаг
	6	ШЦК 8х36	2	Штифт
	7	80-4202076	1	Вал
	8	54.38.619	1	Кольцо
	9	70-4202072-Б	1	Ось
	10	А.8х20.65Г Хим.Фос.прм.ГОСТ 14229-93	1	Штифт
	11	014-018-25-2-2 ГОСТ 18829-73/9833-73	1	Кольцо
	12	80-4202082	1	Втулка
	13	С18 ГОСТ 13940-86	1	Кольцо
	14	85-4202079	1	Пластина
	15	10 ОТ ОСТ 37.001.115-75	12	Шайба
	16	М10-6gx40.88.35.019 ГОСТ 7796-70	1	Болт
	17	Ф70-4202095	1	Кожух
	18	Ф70-4202092	1	Крышка
	19	М8-6gx16.88.35.019 ГОСТ 7796-70	4	Болт
		М8-6Н.6.019 ГОСТ 5915-70	4	Гайка
		8Т ОСТ 37.001.115-75	4	Шайба
		С 8.01.019 ГОСТ 11371-78	4	Шайба
	20	80-4202081-А	1	Пластина
	21	80-4202019-Б	1	Хвостовик (8 шлиц)
		80-4202019-Б-01	1	Хвостовик (6 шлиц) (по заказу)
		80-4202019-Б-02	1	Хвостовик (21 шлиц) (по заказу)
	22	50-4202065-А	1	Колпак
	23	М8-6gx16.88.35.019 ГОСТ 7796-70	2	Болт
	24	8Т ОСТ 37.001.115-75	2	Шайба
	25	М10-6gx18.88.35.019 ГОСТ 7796-70	6	Болт
	26	80-4202042-Б	1	Крышка
	27	50-4202092А	1	Прокладка
	28	80-4202017-Б	1	Вал
	29	2.2-80x105-1 ГОСТ 8752-79/ ОСТ 3805146-78	1	Манжета
	30	60310А ГОСТ 7242-81	1	Подшипник
	31	2С110 ГОСТ 13941-86	2	Кольцо
	32	М12x1,25-6Н.6.019 ГОСТ 5915-70	1	Гайка
33	50-4202068	1	Винт установочный	
34	85-4202100-01 или	1	Лента с накладкой 85-4202057 (ТИИР 430) или лента с накладкой 85-4202057-А7 (ITB 2842)	
	85-4020100-02			
35	85-4202100	1	Лента с накладкой 85-4202056 (ТИИР 430)	
36	2С50 ГОСТ 13940-86	2	Кольцо	
37	2С85 ГОСТ 13941-86	1	Кольцо	
38	7,938-100 ГОСТ 3722-81	1	Шарик	
39	50-4202046-Б	1	Муфта переключения	
40	А61.03.002	1	Кольцо	

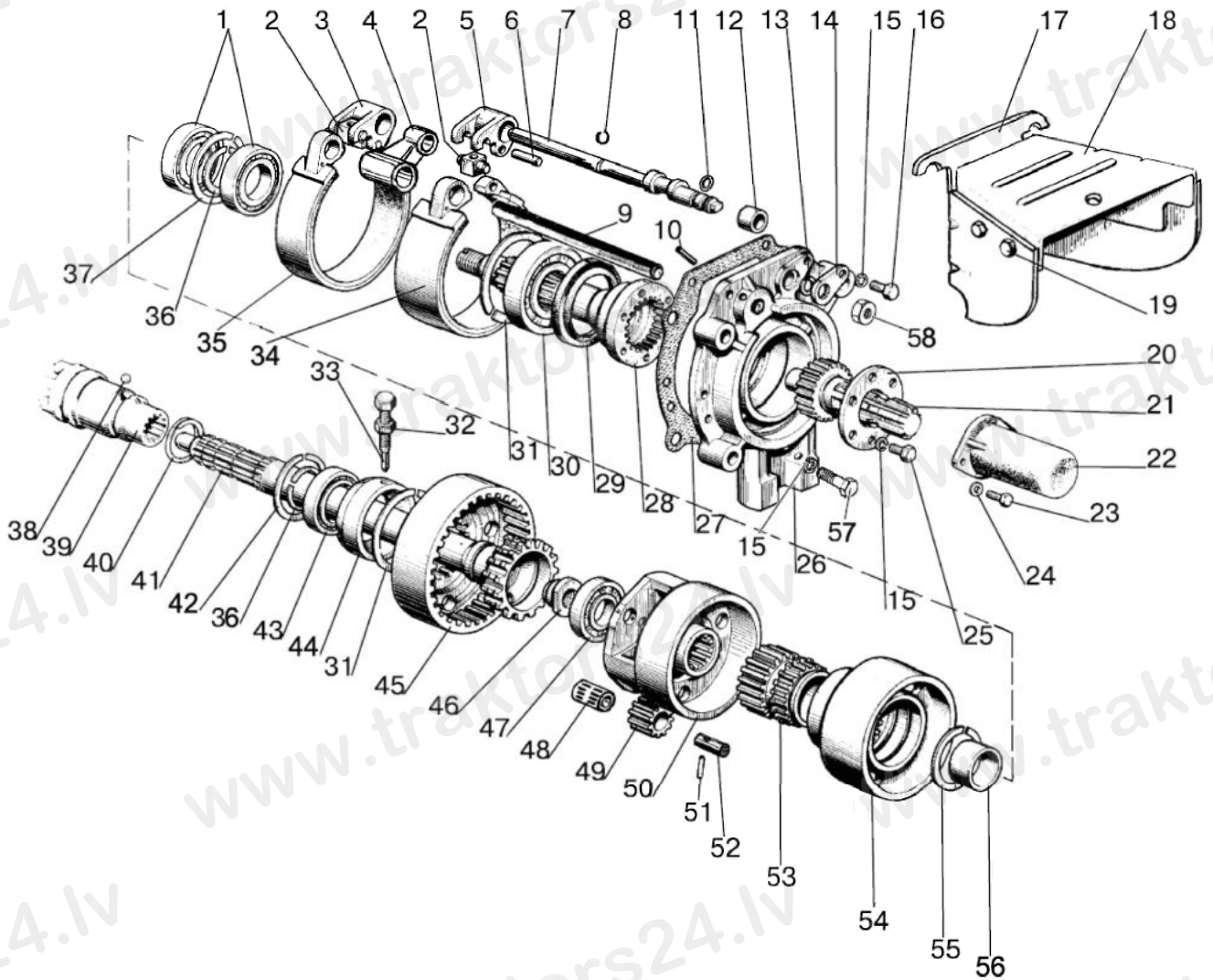


Рис.42.1. Вал отбора мощности задний

**Группа 42. Отбор мощности  
Подгруппа 4202. Вал отбора мощности задний**

№ рис.	№ поз.	Обозначение	Кол-во	Наименование
42.1	41	70-4202044-Б	1	Вал
	42	2С90 ГОСТ 13941-86	1	Кольцо
	43	210 АУШ1 ГОСТ8338-75	1	Подшипник
	44	50-4702066-А	1	Стакан
	45	70-4202043	1	Шестерня коронная
	46	70-4202083-А	1	Гайка
	47	208А ГОСТ 8338-75	1	Подшипник
	48	КК20х26х34Е ГОСТ 24310-80	3	Подшипник
	49	70-4202024	3	Сателлит
	40	85-4202065	1	Водило
	51	70-4202431	3	Штифт
	52	70-4202026	3	Ось сателлита
	53	70-4202032	1	Шестерня солнечная
	54	85-4202033	1	Барaban
	55	2С68 ГОСТ 13940-86	1	Кольцо
	56	70-4202077	1	Втулка
	57	М10-6gx35.88.35.019 ГОСТ 7796-70	5	Болт
	58	М16х1,5-6Н.6.019 ГОСТ 5915-70	4	Гайка
	59	16 ОТ ОСТ 37.001.115-75	4	Шайба
	60	С 16.01.019 ГОСТ 6958-78	2	Шайба

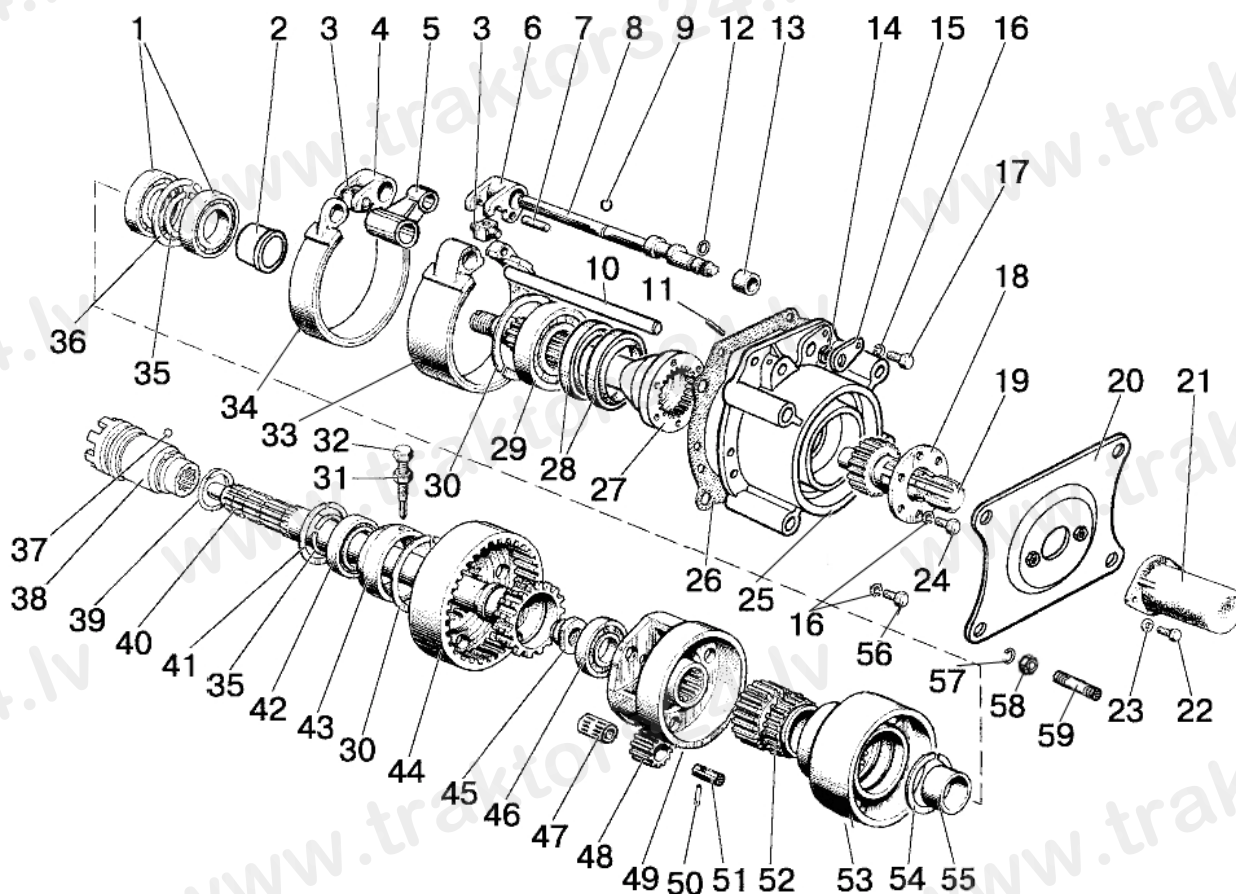


Рис.42.2. Вал отбора мощности задний

**Группа 42. Отбор мощности**  
**Подгруппа 4202. Вал отбора мощности задний**

№ рис.	№ поз	№ узла или детали	Кол-во	Наименование
42.2		1221-4202010-A	1	Задний вал отбора мощности
		1221-4202020-A	1	Крышка (1-16, 20, 21, 25-31, 35-37, 47-56)
		70-4202030-A	1	Шестерня коронная (30,35,37-44)
	1	209А ГОСТ 8338-75	2	Подшипник
	2	1221-4202077	1	Втулка
	3	50-4202078	2	Палец
	4	50-4202074	1	Рычаг
	5	50-4202058	1	Кронштейн
	6	85-4202074	1	Рычаг
	7	ШЦК 8x36	2	Штифт
	8	80-4202076	1	Вал
	9	54.38.619	1	Кольцо
	10	70-4202072-Б	1	Ось
	11	А.8x20.65Г	1	Штифт
	12	014-018-25-2-2 ГОСТ 18829-73/9833-73	1	Кольцо
	13	80-4202082	1	Втулка
	14	С18 ГОСТ 13940-86	1	Кольцо
	15	85-4202079	1	Пластина
	16	10 ОТ ОСТ 37.001.115-75	12	Шайба
	17	M10-6gx40.88.35.019 ГОСТ 7796-70	1	Болт
	18	80-4202081-A	1	Пластина
	19	80-4202019-Б	1	Хвостовик (с 8 шлицами)
		80-4202019-Б-01*	1	Хвостовик (с 6 шлицами)
		80-4202019-Б-02*	1	Хвостовик (с 21 шлицом)
	20	1321-4202180	1	Плита
	21	50-4202065-A	1	Колпак
	22	M8-6gx16.88.35.019 ГОСТ 7796-70	2	Болт
	23	8Т ОСТ 37.001.115-75	2	Шайба
	24	M10-6gx18.88.35.019 ГОСТ 7796-70	6	Болт
	25	1221-4202042	1	Крышка
	26	50-4202092-A	1	Прокладка
	27	1221-4202017	1	Вал
	28	2.2-80x105-1 ГОСТ 8752-79/ОСТ 3805146-78	2	Манжета
	29	60310А ГОСТ 7242-81	1	Подшипник
	30	2С110 ГОСТ 13941-86	1	Кольцо
	31	M12x1,25-6H.6.019 ГОСТ 5915-70	1	Гайка
	32	50-4202130	1	Винт
	33	85-4202100-01 или	1	Лента с накладкой 85-4202057 (ТИИР 430)
		85-4202100-02		Лента с накладкой 85-4202057-A7 (ITB 2842)
	34	85-4202100	1	Лента с накладкой 85-4202056 (ТИИР 430)
	35	2С50 ГОСТ 13940-86	2	Кольцо
	36	2С85 ГОСТ 13941-86	1	Кольцо
	37	7,938-100 ГОСТ 3722-81	1	Шарик
	38	50-4202046-Б	1	Муфта переключения
	39	A61.03.002	1	Кольцо
40	70-4202044-Б	1	Вал	
41	2С90 ГОСТ 13941-86	1	Кольцо	
42	210 АУШ1 ГОСТ8338-75	1	Подшипник	
43	50-4202066-A	1	Стакан	
44	70-4202043	1	Шестерня коронная	
45	70-4202083-A	1	Гайка	

\* По заказу

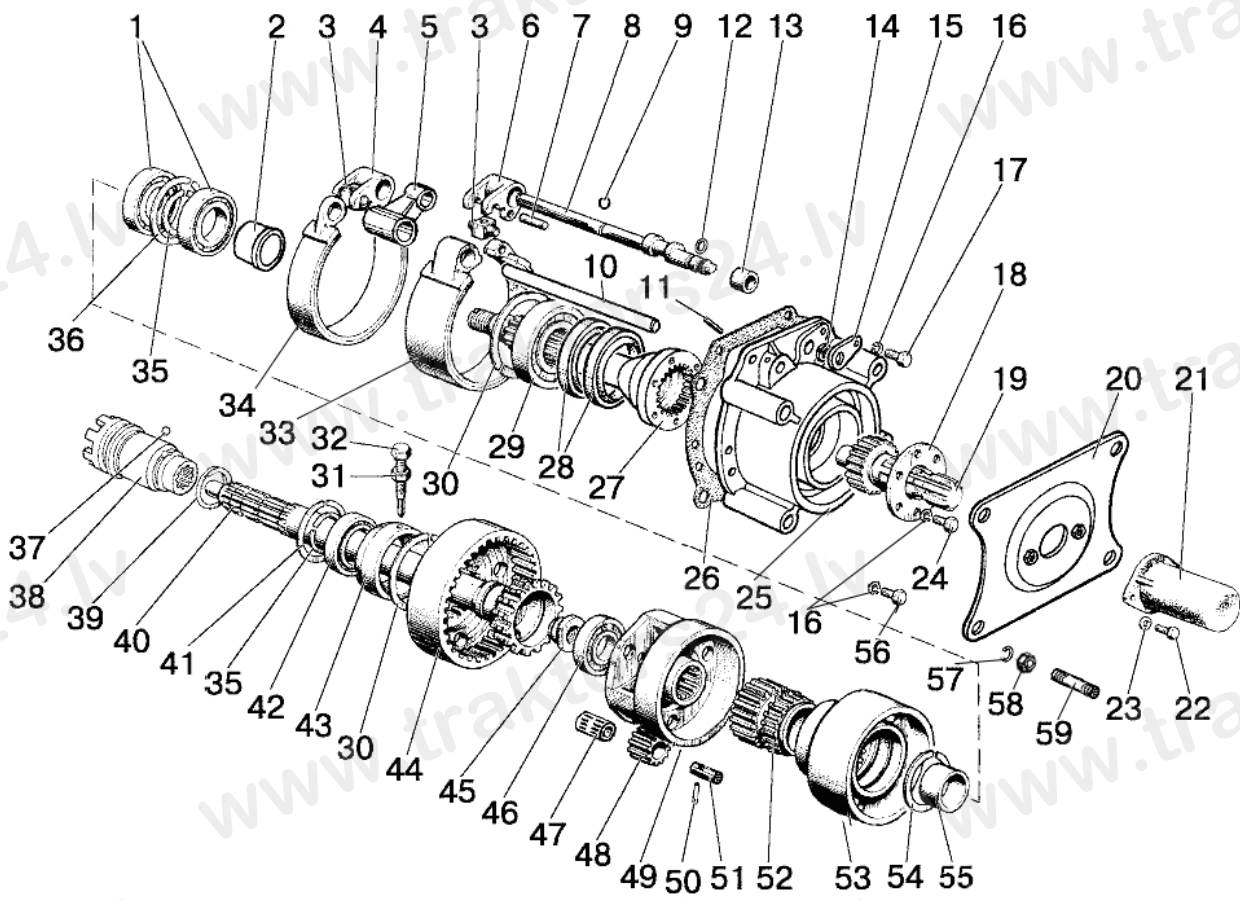


Рис.42.2. Вал отбора мощности задний



Группа 42. Отбор мощности  
Подгруппа 4202. Вал отбора мощности задний

№ рис.	№ поз	№ узла или детали	Кол-во	Наименование
42.2	46	208А ГОСТ 8338-75	1	Подшипник
	47	КК20х26х34Е ГОСТ 24310-80	3	Подшипник
	48	70-4202024	3	Сателлит
	49	85-4202065	1	Водило
	50	70-4202431	3	Штифт
	51	70-4202026	3	Ось сателлита
	52	70-4202032	1	Шестерня солнечная
	53	85-4202033	1	Барaban
	54	2С68 ГОСТ 13940-86	1	Кольцо
	55	70-4202077	1	Втулка
	56	М10-6gх50.88.35.019 ГОСТ 7795-70	5	Болт
	57	16 ОТ ОСТ 37.001.115-75	4	Шайба
	58	М16х1,5-6Н.6.019 ГОСТ 5915-70	4	Гайка
	59	1221-4202028	4	Шпилька

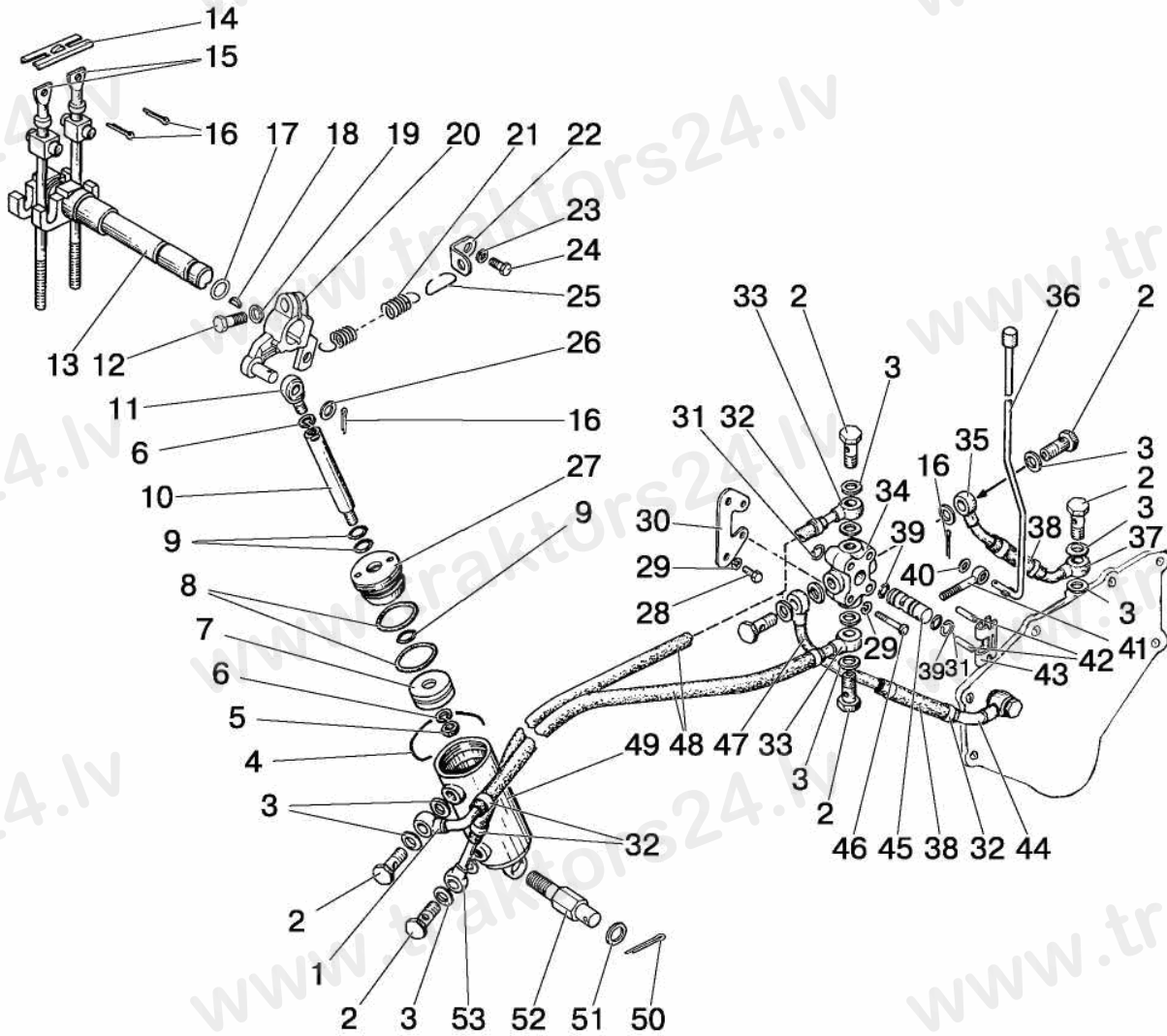


Рис.42.3 Управление задним валом отбора мощности

## Подгруппа 4216. Управление задним валом отбора мощности.

№ рис.	№ поз	№ узла или детали	Кол-во	Наименование
42.3		1025-4216010	1	Управление задним ВОМ
		80-4216100	1	Цилиндр в сборе (4-11,49)
	1	85-4216125	1	Маслопровод
	2	Д18-051	8	Болт
	3	Д18-055А	16	Кольцо
	4	80-4216117	1	Штифт
	5	M12-6H.6.019 ГОСТ 5915-70	1	Гайка
	6	12 ОТ ОСТ 37.001.115-75	2	Шайба
	7	80-4216118	1	Поршень
	8	045-050-30-2-2 ГОСТ 18829-73/ГОСТ 9833-73	2	Кольцо
	9	016-020-25-1-4 ГОСТ 18829-73/ГОСТ 9833-73	3	Кольцо
	10	80-4216119	1	Шток
	11	80-4216121	1	Наконечник
	12	M12-6gx40.88.35.019 ГОСТ 7796-70	1	Болт
	13	50-4216070-Б	1	Валик управления
	14	80-4216039	1	Стопор
	15	80-4216028	2	Винт
	16	3,2x18.019 ГОСТ 397-79	4	Шплинт
	17	025-030-30-1-4 ГОСТ 18829-73/ГОСТ 9833-73	1	Кольцо
	18	СШ 6x11	1	Шпонка 6x11
	19	12 ОТ ОСТ 37.001.115-75	1	Шайба
	20	821-4216020	1	Рычаг
	21	50-1605152	1	Пружина
	22	70-6702111	1	Угольник
	23	8Т ОСТ 37.001.115-75	1	Шайба
	24	M8-6gx40.88.35.019 ГОСТ 7796-70	1	Болт
	25	70-3514094	1	Крючок
	26	С 12.01.019 ГОСТ 11371-78	1	Шайба
	27	80-4216116	1	Крышка
	28	M6-6gx16.88.35.019 ГОСТ 7798-70	2	Болт
	29	6Т ОСТ 37.001.115-75	4	Шайба
	30	85-4216127	1	Пластина
	31	С16 ГОСТ 13940-86	2	Кольцо
	32	"НОРМА" TORRO 12-20/9-С6W	8	Хомут
	33	85-4216135	2	Маслопровод
	34	85-4216121	1	Корпус
	35	1221-4216035	1	Наконечник
	36	85-4216142-Б	1	Тяга
	37	1221-4216040	1	Наконечник
	38	1221-4216031	2	Рукав
	39	012-016-25-2-4 ГОСТ 18829-73/ГОСТ 9833-73	2	Кольцо
	40	С 8.01.019 ГОСТ 11371-78	1	Шайба
	41	85-4216123	1	Рычаг
	42	A.6x30.65Г ГОСТ 14229-93	2	Штифт
	43	85-4216124	1	Стопор
	44	1221-4216055	1	Наконечник
	45	85-4216122	1	Золотник
	46	M6-6gx40.88.35.019 ГОСТ 7795-70	2	Болт
	47	1221-4216050	1	Наконечник
	48	1221-2412026-02	2	Рукав
	49	80-4216115	1	Корпус
	50	4x36.019 ГОСТ 397-79	1	Шплинт
	51	С 16.01.019 ГОСТ 11371-78	1	Шайба
	52	821-4216048	1	Болт
	53	85-4216135	1	Маслопровод

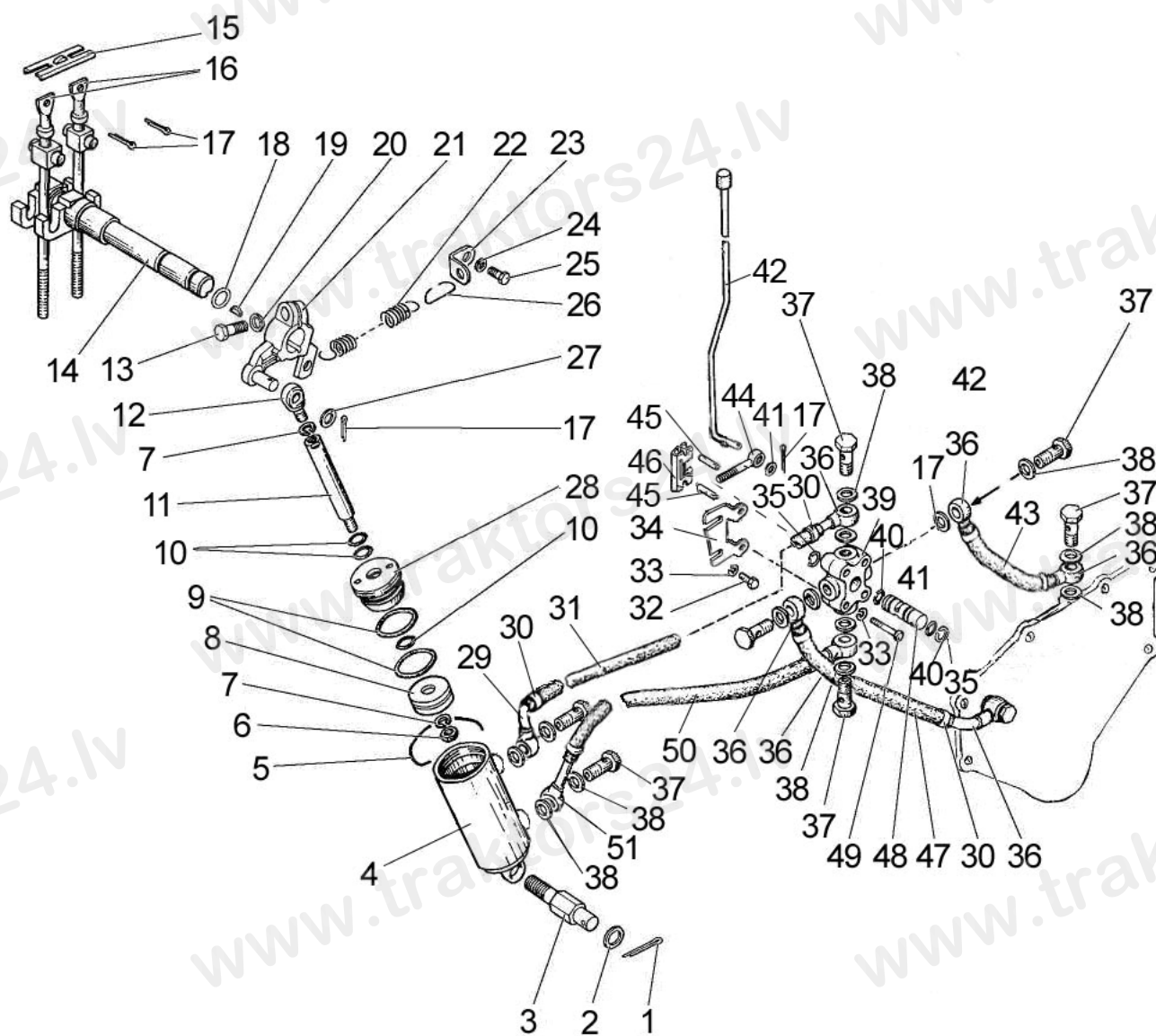


Рис.42.4 Управление задним валом отбора мощности

## Група 42. Отбор моцности.

## Подгрупа 4216. Управление задним валом отбора мощности.

№ рис.	№ поз	№ узла или детали	Кол-во	Наименование
42.4		1025M-4216005	1	Управление задним ВОМ
		80-4216100	1	Цилиндр в сборе (4-12)
	1	4x36.019 ГОСТ 397-79	1	Шплинт
	2	С 16.01.019 ГОСТ 11371-78	1	Шайба
	3	821-4216048	1	Болт
	4	80-4216115	1	Корпус
	5	80-4216117	1	Штифт
	6	M12-6H.6.019 ГОСТ 5915-70	1	Гайка
	7	12 ОТ ОСТ 37.001.115-75	2	Шайба
	8	80-4216118	1	Поршень
	9	045-050-30-2-2 ГОСТ 18829-73/ГОСТ 9833-73	2	Кольцо
	10	016-020-25-1-4 ГОСТ 18829-73/ГОСТ 9833-73	3	Кольцо
	11	80-4216119	1	Шток
	12	80-4216121	1	Наконечник
	13	M12-6gx40.88.35.019 ГОСТ 7796-70	1	Болт
	14	50-4216070-Б	1	Валик управления
	15	80-4216039	1	Стопор
	16	80-4216028	2	Винт
	17	3,2x18.019 ГОСТ 397-79	4	Шплинт
	18	025-030-30-1-4 ГОСТ 18829-73/ГОСТ 9833-73	1	Кольцо
	19	СШ 6x11	1	Шпонка 6x11
	20	12 ОТ ОСТ 37.001.115-75	1	Шайба
	21	821-4216020	1	Рычаг
	22	50-1605152	1	Пружина
	23	70-6702111	1	Угольник
	24	8Т ОСТ 37.001.115-75	1	Шайба
	25	M8-6gx40.88.35.019 ГОСТ 7796-70	1	Болт
	26	70-3514094	1	Крючок
	27	С 12.01.019 ГОСТ 11371-78	1	Шайба
	28	80-4216116	1	Крышка
	29	822-4801190	1	Маслопровод
	30	"НОРМА" TORRO 12-20/9-C6W	8	Хомут
	31	1025M-4216011	1	Рукав 10x18,5-1,6 ГОСТ10362-76 L=(640±10) мм
	32	M6-6gx16.88.35.019 ГОСТ 7798-70	2	Болт
	33	6Т ОСТ 37.001.115-75	4	Шайба
	34	1221M-4216011	1	Кронштейн
	35	С16 ГОСТ 13940-86	2	Кольцо
	36	Ф80-3407720	6	Маслопровод
	37	Д18-051	8	Болт
	38	Д18-055А или РМ14	16	Кольцо
	39	85-4216121	1	Корпус
	40	012-016-25-2-4 ГОСТ 18829-73/ГОСТ 9833-73	2	Кольцо
	41	С 8.01.019 ГОСТ 11371-78	1	Шайба
	42	1221M-4216012	1	Тяга
	43	1025M-4216014	1	Рукав 10x18,5-1,6 ГОСТ10362-76 L=(400±10) мм
	44	85-4216123	1	Рычаг
	45	A.6x30.65Г ГОСТ 14229-93	2	Штифт
	46	85-4216124	1	Стопор
	47	1025M-4216013	1	Рукав 10x18,5-1,6 ГОСТ10362-76 L=(300±10) мм
	48	85-4216122	1	Золотник
	49	M6-6gx40.88.35.019 ГОСТ 7795-70	2	Болт
	50	1025M-4216012	1	Рукав 10x18,5-1,6 ГОСТ10362-76 L=(880±10) мм
	51	822-4801195	1	Маслопровод

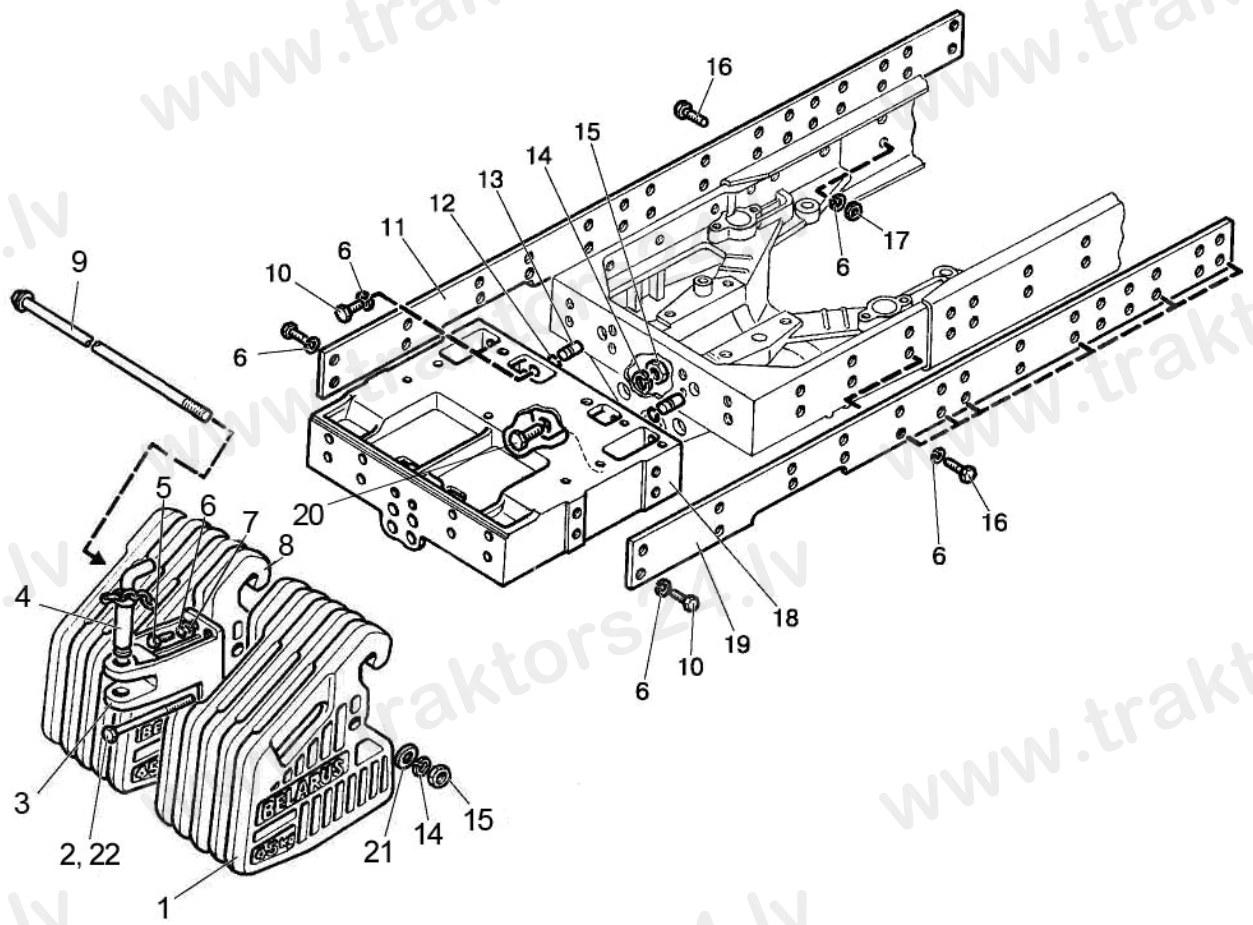


Рис.42.5. Балласт

## Подгруппа 4235. Балласт

№ рис.	№ поз.	Обозначение	Кол-во	Наименование
42.5	1	80-4235011-A	8	Груз
	2	1025-4235012	2	Болт
	3	85-4235025-Б	1	Проушина
	4	70-4235030	1	Шкворень
	5	M16-6gx45.88.35.019 ГОСТ 7796-70	2	Болт
	6	16 ОТ ОСТ 37.001.115-75	46	Шайба
	7	С 16.01.019 ГОСТ 11371-78	2	Шайба
	8	1521-4235011-A	2	Груз
	9	1025-4235015-01	1	Струна
	10	M16-6gx32.88.35.019 ГОСТ 7796-70	24	Болт
	11	822-4235028	1	Полоса
	12	54.38.619	2	Кольцо стопорное
	13	50-4605027	2	Штифт
	14	20 ОТ ОСТ 37.001.115-75	3	Шайба
	15	M20-6H.6.019 ГОСТ 5915-70	3	Гайка
	16	M16-6gx40.88.35.019 ГОСТ 7796-70	20	Болт
	17	M16-6H.6.019 ГОСТ 5915-70	4	Гайка
	18	923-4235016	1	Кронштейн
	19	822-4235028-01	1	Полоса
	20	70-4605036-03	2	Болт
	21	40-3502084	1	Шайба
	22	M18-6H.6.019 ГОСТ 5915-70	4	Гайка

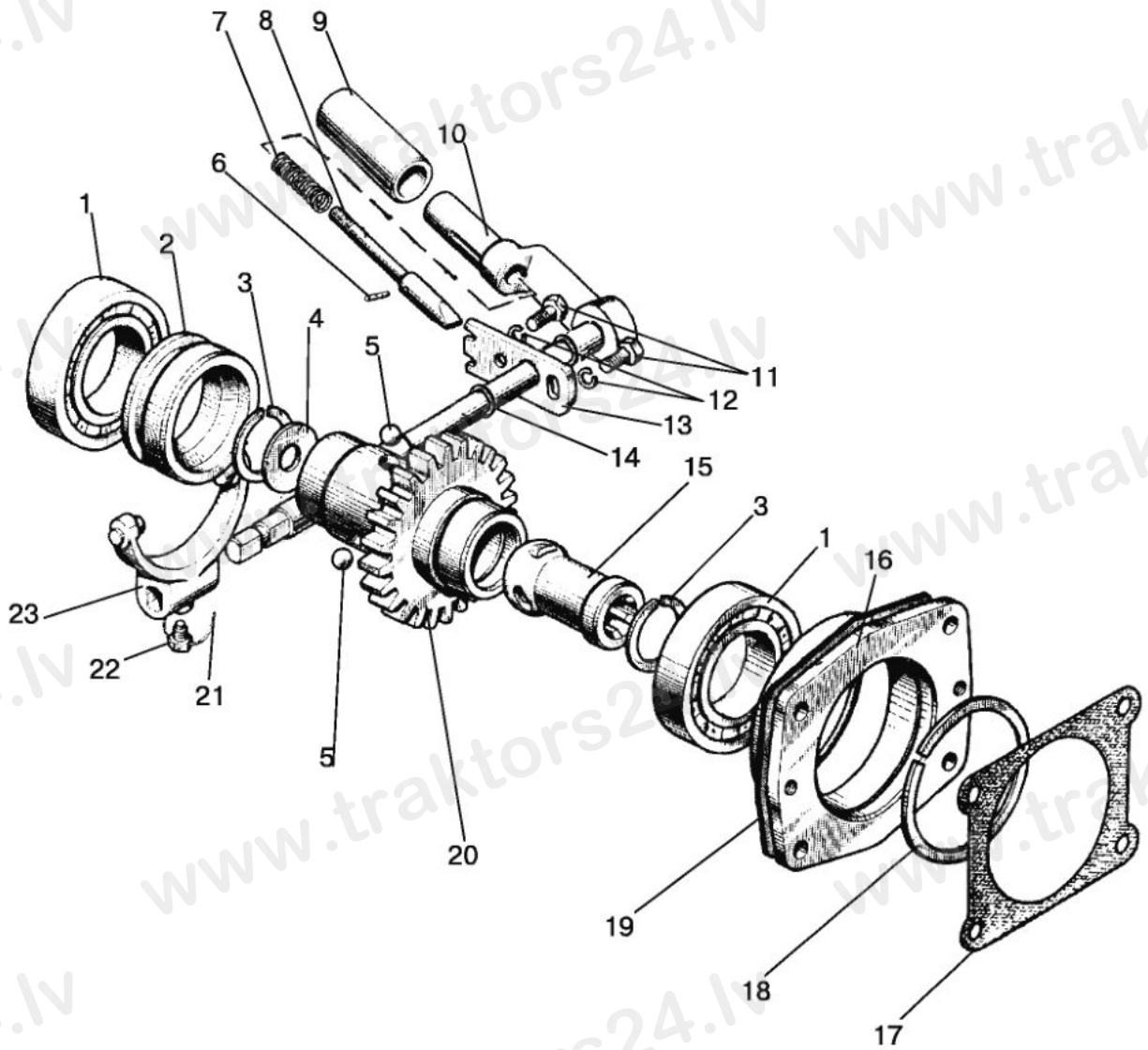


Рис.46.1 Привод насоса



**Група 46. Гидросистема  
Подгрупа 4604. Привод насоса**

№ рис.	№ поз.	№ узла или детали	Кол-во	Наименование
46.1		85-4604010	1	Привод насоса (1-5, 11-14, 16-24)
		36-1022070-Б	1	Рукоятка (6-10, 15)
	1	210 АУШ1 ГОСТ8338-75	2	Подшипник
	2	85-4604017	1	Муфта
	3	С40 ГОСТ 13943-86	2	Кольцо
	4	70-1108179	1	Шайба
	5	11,112-100 ГОСТ 3722-81	3	Шарик
	6	4С <sub>3</sub> х16	1	Штифт
	7	36-1022074	1	Пружина
	8	36-1022073	1	Фиксатор
	9	36-1022072	1	Стакан
	10	85-4604040	1	Вал
	11	M8-6gx16.88.35.019 ГОСТ 7796-70	2	Болт
	12	8Т ОСТ 37.001.115-75	2	Шайба
	13	50-4604044	1	Пластина
	14	013-017-25-1-4 ГОСТ 18829-73/ГОСТ 9833-73	1	Кольцо
	15	85-4604012	1	Втулка
	16	50-4604036-А	1	Стакан
	17	36-1022054-А	1	Прокладка
	18	2С90 ГОСТ 13941-86	1	Кольцо
	19	70-4604037	1	Прокладка
	20	85-4604011	1	Шестерня
	21	1,0-О-С ГОСТ 3282-74 (150 мм)	1	Проволока
22	50-4604046	1	Болт	
23	85-4604030	1	Вилка	

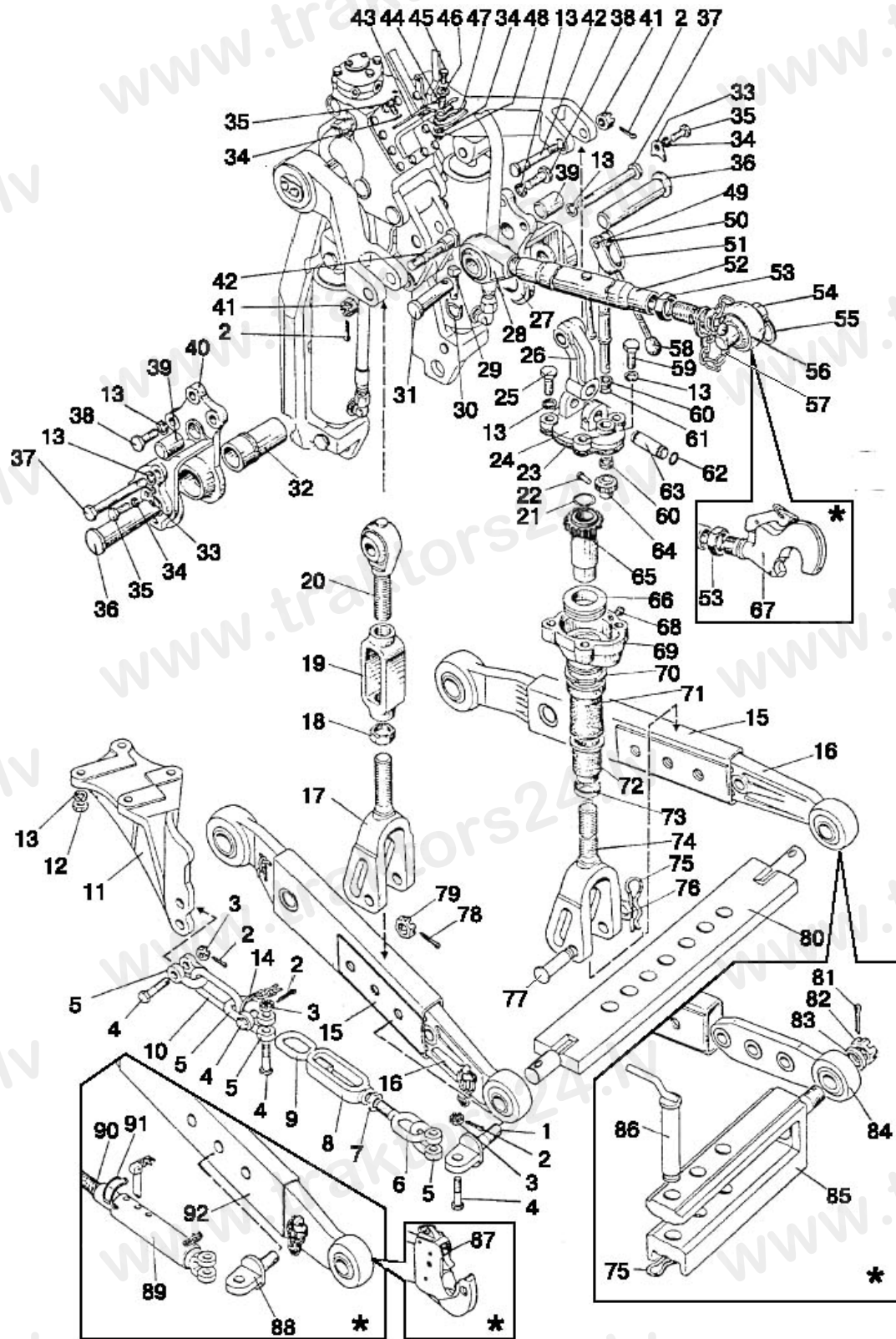


Рис.46.2. Механизм задней навески

**Группа 46. Гидронавесная система  
Подгруппа 4605. Механизм задней навески**

№ рис.	№ поз.	Обозначение	Кол-во	Наименование
46.2		822-4605010	1	Устройство навесное (1-66,68-79)
		A61.03.000	1	Тяга верхняя (28,52-57) Палец поз.54 Ø22 мм
		A61.03.000-01*	1	Тяга верхняя (28,52-57) Палец поз.54 Ø25 мм
		80-4605690*	1	Тяга верхняя (28,52-56,67)
		1220-4605150-Б-01	1	Раскос регулируемый (13,21-26,49-51, 58-74)
		1220-4605610-01	1	Раскос регулируемый (под цельную тягу)
		1220-4605012-Б	1	Раскос (17-20)
		1220-4605612-01*	1	Раскос винтовой (под цельную тягу)
		1220-4605030-Б-02	2	Тяга (1,15,16,78,79) b=38 мм
		1220-4605030-Б-04*	2	Тяга (1,15,16,78,79) b=45 мм
		1220-4605580	2	Стяжка (6-9)
		822-4605085	1	Поперечина (75,81-86)
		80-4605280	2	Стяжка телескопическая (89-91)
	1	1220-4605108-01	2	Проушина
	2	3,2x25.019 ГОСТ 397-79	8	Шплинт
	3	M12-6H.04.019 ГОСТ 5919-73	8	Гайка
	4	50-4605086	8	Болт
	5	A61.09.002	8	Серьга
	6	1220-4605058	2	Винт
	7	M20-6H.04.019 ГОСТ 5916-70	2	Гайка
	8	A61.04.003-01	2	Стяжка
	9	1220-4605058-01	2	Винт
	10	40-4605098	2	Кольцо
	11	80-4605091	1	Кронштейн правый
		80-4605091-01	1	Кронштейн левый
	12	M16x1,5-6H.6.019 ГОСТ 5915-70	8	Гайка
	13	16 ОТ ОСТ 37.001.115-75	16	Шайба
	14	H50-4605060	2	Цепочка с кольцом
	15	1220-4605050-Б-01	2	Тяга (с цепочкой)
	16	1220-4605040	2	Тяга (шарнир b=38 мм)
		1220-4605040-02*	2	Тяга (шарнир b=45 мм)
	17	1220-4605200-Б	1	Вилка
		1220-4605620-Б*	1	Вилка (под цельную тягу)
	18	142-4605424	1	Контргайка
	19	142-4605422	1	Стяжка
	20	1220-4605075	1	Винт
	21	142-4605403	1	Ограничитель
22	A61.01.005	1	Ось	
23	142-4605421	1	Прокладка	
24	142-4605418-Б	1	Крышка	
25	142-4605408	2	Болт	
26	1220-4605668-Б	1	Серьга	
27	1220-4605501	1	Кронштейн правый	
28	A61.02.100-03	1	Винт	
29	A61.05.005	1	Чека	
30	A61.05.004	1	Кольцо	
31	A61.10.001-02	1	Палец	
32	1220-4605502	2	Втулка	
33	1220-4605504	2	Пластина	
34	12 ОТ ОСТ 37.001.115-75	4	Шайба	
35	M12-6gx25.88.35.019 ГОСТ 7796-70	4	Болт	
36	1220-4605503	2	Палец	
37	70-2800016-01	2	Болт	

\* по заказу

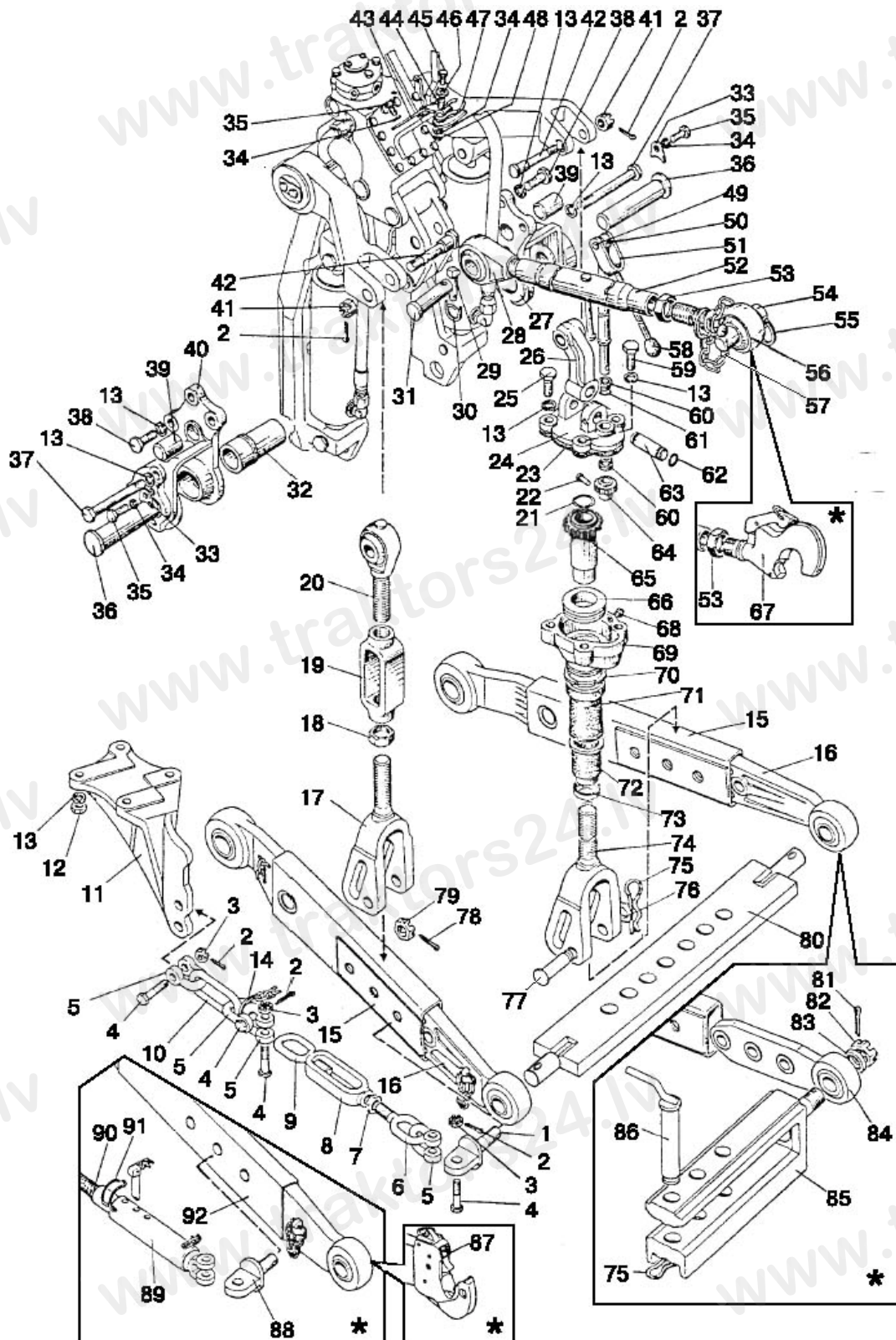


Рис.46.2. Механизм задней навески

**Группа 46. Гидронавесная система  
Подгруппа 4605. Механизм задней навески**

№ рис.	№ поз.	Обозначение	Кол-во	Наименование
46.2	38	1220-4605506	6	Болт
	39	1220-4605507	2	Штифт
	40	1220-4605501-01	1	Кронштейн левый
	41	M20x1,5-6H.04.019 ГОСТ 5919-73	2	Гайка
	42	142-4605076	2	Палец
	43	1220-4605675	1	Кронштейн
	44	50-4605069	1	Втулка
	45	M12-6gx35.88.35.019 ГОСТ 7796-70	1	Болт
	46	C 12.01.019 ГОСТ 11371-78	1	Шайба
	47	A61.07.002	1	Пружина
	48	M12-6H.6.019 ГОСТ 5915-70	1	Гайка
	49	A61.01.016	1	Ось
	50	A.61.01.600	1	Вал
	51	A61.01.400	1	Вилка
	52	A61.03.100	1	Труба
	53	A61.02.003	1	Контргайка
	54	A61.03.001-02	1	Палец Ø22 мм
		A61.03.001-01*	1	Палец Ø25 мм
	55	A61.03.002	2	Кольцо
	56	A61.02.100-04	1	Винт с отверстием в шарнире Ø22 мм
		A61.02.100-05*	1	Винт с отверстием в шарнире Ø25 мм
	57	A61.05.100	1	Чека (9 звеньев)
	58	A61.01.014	1	Рукоятка
	59	M16-6gx40.88.35.019 ГОСТ 7796-70	2	Болт
	60	A61.01.017	2	Втулка
	61	016-021-30-2-4 ГОСТ 18829-73/9833-73	1	Кольцо
	62	142-4605431	2	Кольцо
	63	142-4605404-Б	1	Палец
	64	142-4605413	1	Шестерня
	65	142-4605425	1	Труба
	66	8210 ГОСТ 7872-89	1	Подшипник
	67	80-4605685*	1	Захват
	68	1.3.Ц9.хр ГОСТ 19853-74	1	Масленка
	69	142-4605415	1	Корпус
	70	142-4605402	1	Втулка
	71	142-4605407	1	Труба
72	142-4605406	1	Колпак	
73	142-4605401	1	Ограничитель	
74	1220-4605100-Б	1	Вилка	
	1220-4605615	1	Вилка (под цельную тягу)	
75	A61.07.001	3	Шплинт	
76	50-3503071	2	Шайба	
77	1220-4605084	2	Палец L=130 мм	
	1220-4605084-01	2	Палец L=100 мм (под цельную тягу)	
78	5x36.019 ГОСТ 397-79	2	Шплинт	
79	70-4605316	2	Гайка	
80	1220-4605025	1	Поперечина	
81	5x45.019 ГОСТ 397-79*	2	Шплинт	
82	A04.02.020*	2	Гайка	
83	80-4605068*	2	Шайба	
84	822-4605060*	2	Наконечник	
85	822-4605065*	1	Поперечина	
86	822-4605070*	1	Шкворень	

\* по заказу

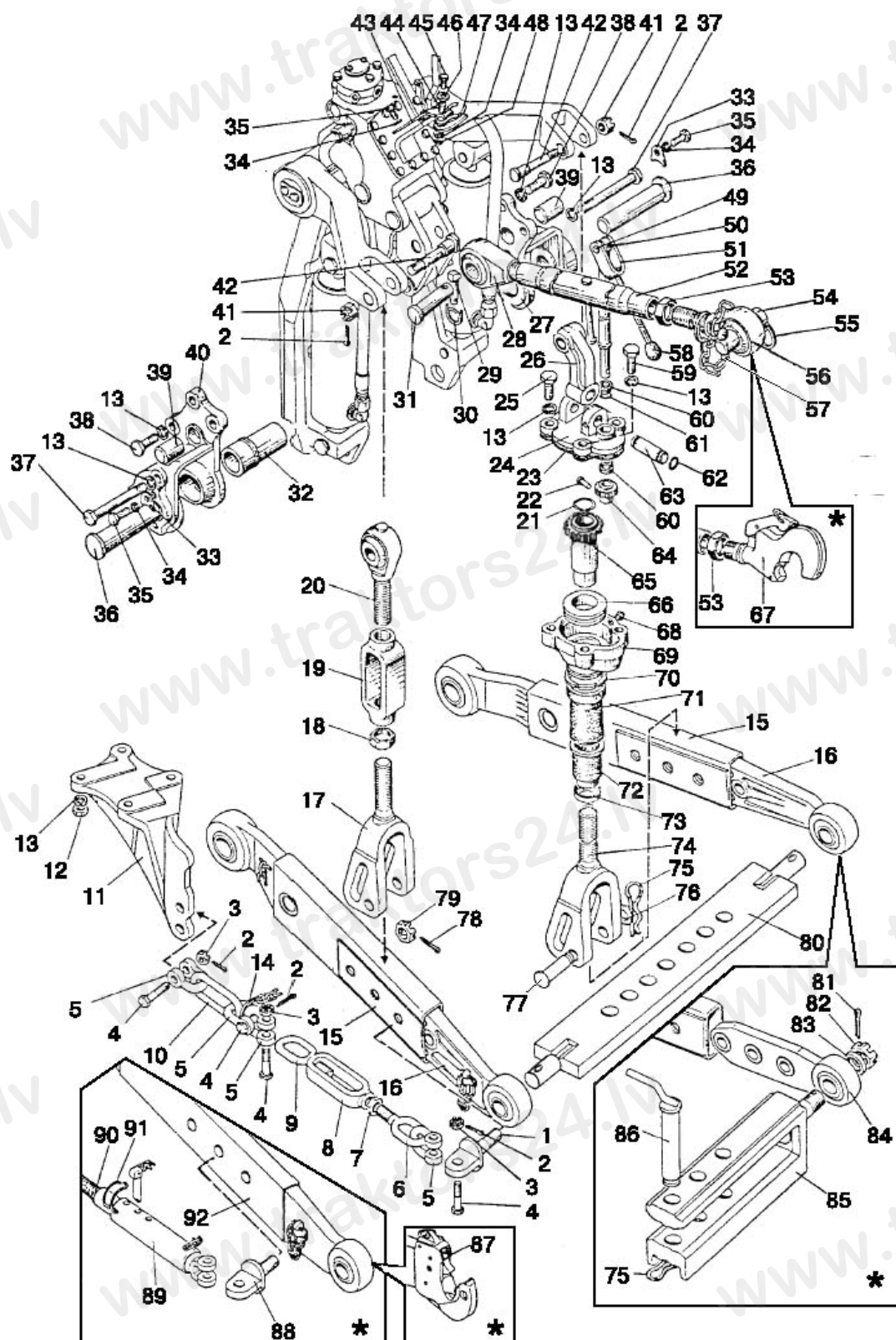


Рис.46.2. Механизм задней навески

**Группа 46. Гидронавесная система  
Подгруппа 4605. Механизм задней навески**

№ рис.	№ поз.	Обозначение	Кол-во	Наименование
46.2	87	1220-4605630-04*	1	Тяга правая без цепочки } Тяга правая с цепочкой } Тяга левая без цепочки } Тяга левая с цепочкой } с захватами
		1220-4605630-05*	1	
		1220-4605635-04*	1	
		1220-4605635-05*	1	
	88	1220-4605108*	2	Проушина
	89	80-4605285-Б*	2	Труба
	90	80-4605284*	2	Винт
	91	80-4605292*	2	Защелка
	92	1220-4605530-04*	2	Тяга без цепочки b=38 мм
		1220-4605530-05*	2	Тяга с цепочкой b=38 мм
		1220-4605530-06*	2	Тяга без цепочки b=45 мм
		1220-4605530-07*	2	Тяга с цепочкой b=45 мм

\* По заказу

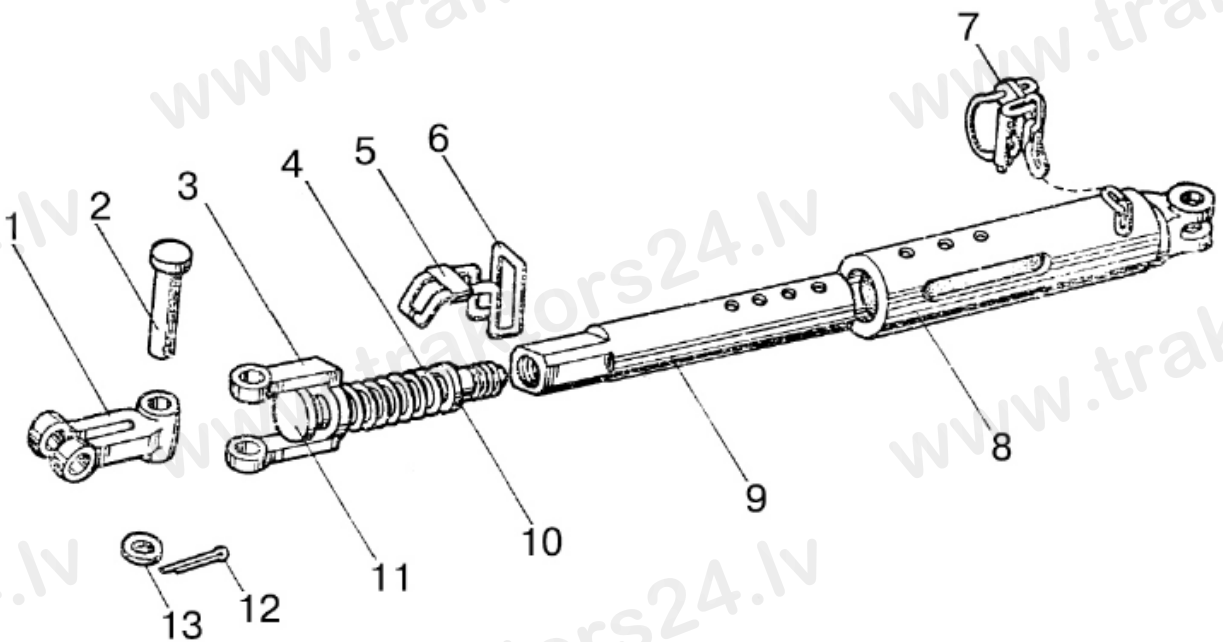


Рис. 46.3. Стяжка телескопическая



Группа 46. Гидронавесная система  
Подгруппа 4605. Стяжка телескопическая

№ рис.	№ поз.	№ узла или детали	Кол-во	Наименование
46.3		80-4605280	2	Стяжка телескопическая (1-13)
	1	80-4605281	2	Вилка
	2	80-4605283 или 16x80 ОСТ 37.001.163-75	2	Ось (L=75 мм)
			2	Палец
	3	80-4605282	2	Серьга
	4	50-4609018	2	Пружина
	5	80-4605293	2	Пластина
	6	80-4605289	2	Рукоятка
	7	80-4605290	2	Чека
	8	80-4605285-Б	2	Труба
	9	80-4605288-Б	2	Ползун
	10	С 12.01.019 ГОСТ 11371-78	2	Шайба
	11	80-4605284	2	Винт
12	3,2x25.019 ГОСТ 397-79	2	Шплинт	
13	16 ОТ ОСТ 37.001.115-75	2	Шайба	

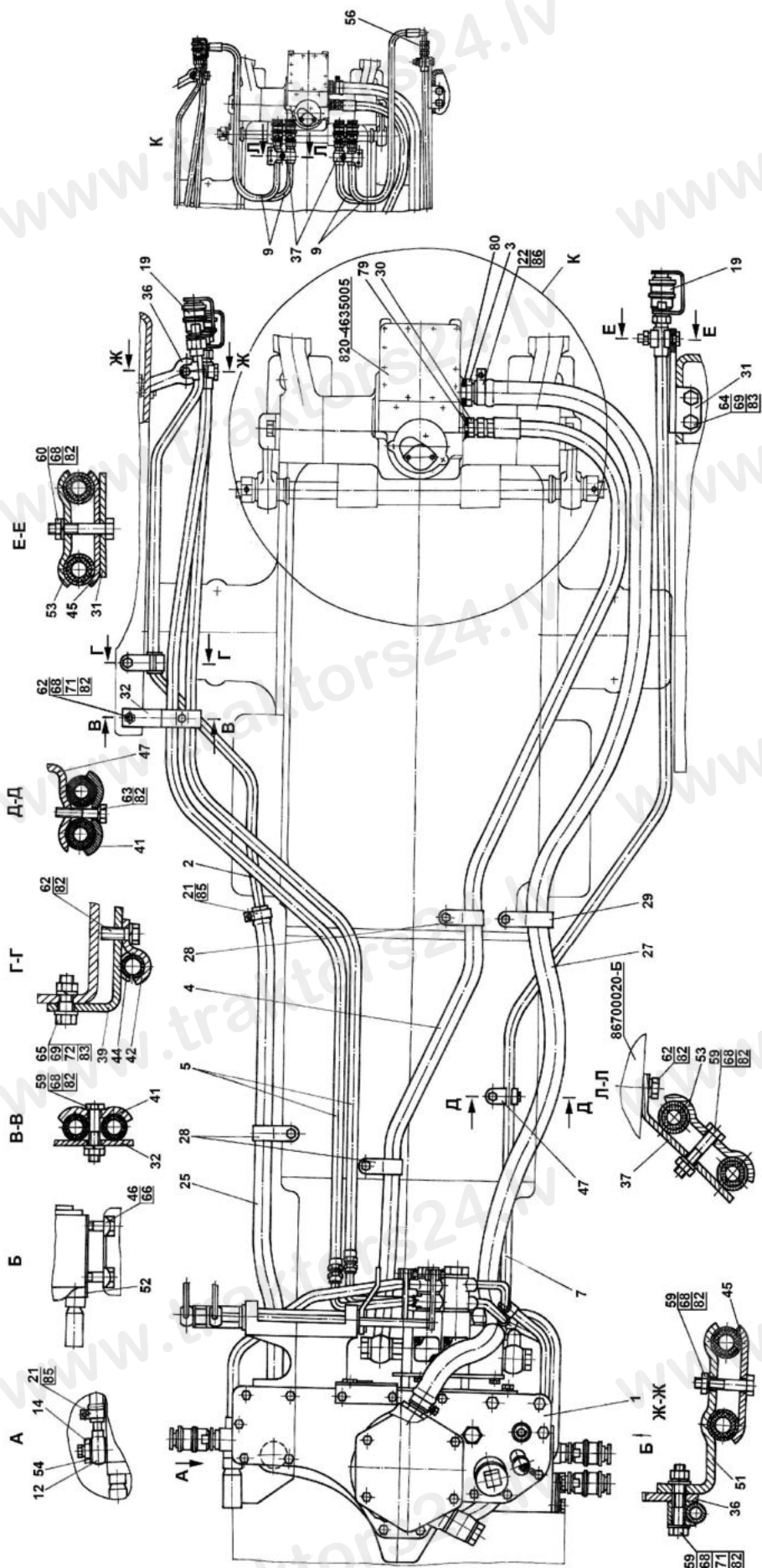


Рис.46.4. Гидросистема М1221-4600010

**Группа 46. Гидросистема**  
**Подгруппа 4607. Гидроагрегаты и арматура**

№ рис.	№ поз.	№ узла или детали	Кол-во	Наименование
46.4		M1221-4600010	1	Гидросистема
	1	M1221-4600015	1	Корпус гидросистемы
	2	K1221-4607125	1	Труба
	3	85-4607034	1	Штуцер
	4	П80-4607120	1	Рукав высокого давления ф16х2 армир.
	5	П100-4607140-01	2	Рукав высокого давления ф10х1 армир.
	7	680-4607140-02	2	Рукав высокого давления ф10 х1 армир.
	9	680-4607140-06	4	Рукав высокого давления ф10 х1 армир.
	12	C80-4607380	1	Труба
	14	80-4607455	1	Болт
	19	M036.50Б.10	5	Корпус левый
	21	XC-21	2	Хомут (доп. замена на поз.85)
	22	XC-31	2	Хомут (доп. замена на поз.86)
	25	K1221-4607011	1	Шланг
	27	П80-4607012	1	Шланг
	28	П80-4607013	3	Хомут
	29	П80-4607013-01	1	Хомут
	30	П80-4607016	1	Штуцер
	31	M80-4607014	1	Кронштейн
	32	80В-4607209	1	Кронштейн
	36	85-4607431	1	Кронштейн
	37	85-4607511	2	Кронштейн
	39	1321-3407022	1	Кронштейн
	41	70-3407146	2	Планка
	42	70-3407163-01	1	Скоба
	44	70-3506027	1	Втулка
	45	70-4607156	2	Планка
	46	70-4607168	2	Пластина
	47	70-4607178	1	Кронштейн
	51	H50-4607137	1	Кронштейн
	52	50-4608049	1	Прокладка
	53	40-4607029-А	3	Планка
	54	40-4607038-А-01 или PM 1/2	2	Шайба
	56	H.036.02.002	4	Штуцер проходной
	59	M8-6gx40.88.35.019 ГОСТ 7795-70	3	Болт
	60	M8-6gx45.88.35.019 ГОСТ 7795-70	1	Болт
	62	M8-6gx25.88.35.019 ГОСТ 7796-70	2	Болт
	63	M8-6gx35.88.35.019 ГОСТ 7796-70	1	Болт
	64	M10-6gx25.88.35.019 ГОСТ 7796-70	2	Болт
	65	M10-6gx30.88.35.019 ГОСТ 7796-70	1	Болт
	66	M14x1,5-6gx45.88.35.019 ГОСТ 7796-70	4	Болт
	68	M8-6H.6.019 ГОСТ 5915-70	5	Гайка
	69	M10-6H.6.019 ГОСТ 5915-70	3	Гайка
	71	C 8.01.019 ГОСТ 11371-78	3	Шайба
	72	C 10.01.019 ГОСТ 11371-78	1	Шайба
	79	021-024-19-2-2 ГОСТ 18829-73/ГОСТ 9833-73	1	Кольцо
80	027-032-30-1-4 ГОСТ 18829-73/ГОСТ 9833-73	1	Кольцо	
82	8T OCT 37.001.115-75	7	Шайба	
83	10 OT OCT 37.001.115-75	3	Шайба	
85	"НОРМА" TORRO 16-25/9-C6W	2	Хомут	
86	"НОРМА" TORRO 25-40/9-C6W	2	Хомут	
		M036.50Б.20	6	Корпус правый (укладывается в ЗИП)

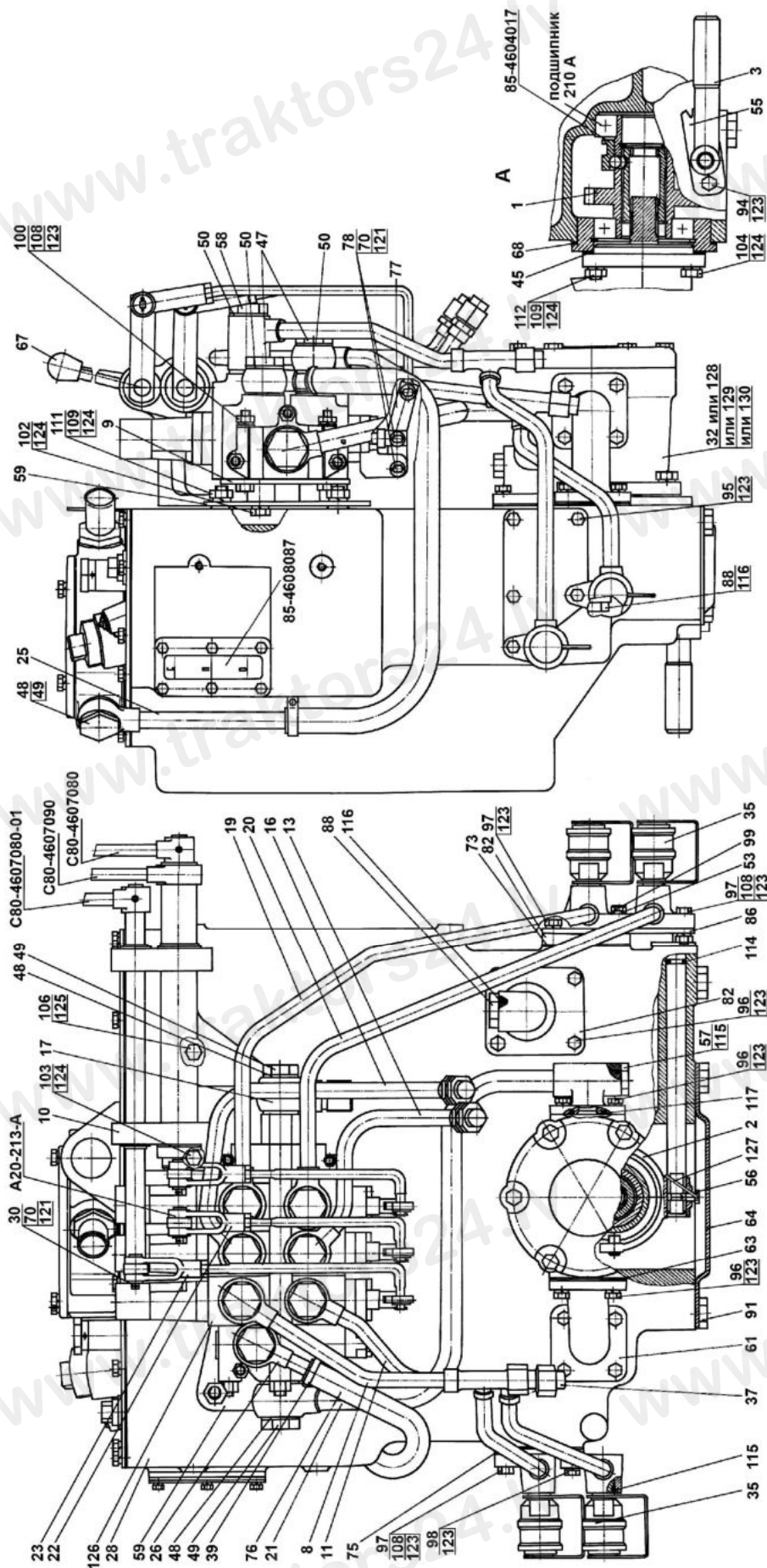


Рис.46.5 Корпус гидросистемы М1221-4600015

**Группа 46. Гидросистема**  
**Подгруппа 4607. Гидроагрегаты и арматура**

№ рис.	№ поз.	№ узла или детали	Кол-во	Наименование
46.5		M1221-4600015	1	Корпус гидросистемы
	1	85-4604010	1	Привод насоса
	2	85-4604030	1	Вилка
	3	85-4604040	1	Рукоятка выключения
	8	C85-4607025	1	Труба
	9	C80-4607030	1	Кронштейн
	10	80-4607040-04	1	Кронштейн
	11	C85-4607045	1	Труба
	13	85-4607060-Б	1	Труба
	16	85-4607080-Б	1	Труба
	17	952-4607080	1	Штуцер
	19	C85-4607100	1	Труба
	20	C85-4607105	1	Труба
	21	C80-4607075-Г	1	Труба
	22	C80-4607260	2	Тяга
	23	C80-4607260-01	1	Тяга
	25	C80-4607375	1	Труба
	26	C80-4607380	1	Труба
	28	85-4608010	1	Корпус гидросистемы
	30	A61-030-A1	3	Палец
	32	HШ32М-3	1	Насос шестеренный (доп. зам. на поз.128 или поз.129 или поз.130)
	35	M036.50Б.10	4	Корпус левый
	37	H.036.12.010	4	Заглушка
	39	XC-31	2	Хомут
	45	36-1022054-A	1	Прокладка
	47	40-4607032	6	Болт зажимной
	48	40-4607033-A-01 или PM 24	6	Шайба
	49	40-4607037	3	Болт
	50	40-4607038-A-01 или PM 1/2	14	Шайба
	53	50-3401092	1	Шайба
	55	50-4604044	1	Пластина
	56	50-4604046	1	Болт вилки
	57	50-4608027-В	1	Пробка
	58	50-4607031	1	Болт
	59	50-4607032-Б	1	Кронштейн
	61	70-4607096-A	1	Патрубок
	63	50-4607097	4	Прокладка
	64	50-4607099	1	Крышка
	67	70-3401093	3	Наконечник рычага
	68	70-4604037	1	Прокладка
	70	70-4607144	12	Шайба
	73	70-4608033	3	Прокладка
	75	80-4608019	1	Крышка
	76	C80-4607063	1	Шланг
	77	C80-4607086	3	Рычаг
	78	C80-4607088	6	Палец
82	85-3407101	2	Патрубок	
86	85-4607432	1	Кронштейн	
88	85-4608021	2	Пробка	
91	1221-1802091	2	Пробка резьбовая	
94	M8-6gx16.88.35.019 ГОСТ 7796-70	2	Болт	
95	M8-6gx20.88.35.019 ГОСТ 7796-70	3	Болт	
96	M8-6gx25.88.35.019 ГОСТ 7796-70	18	Болт	

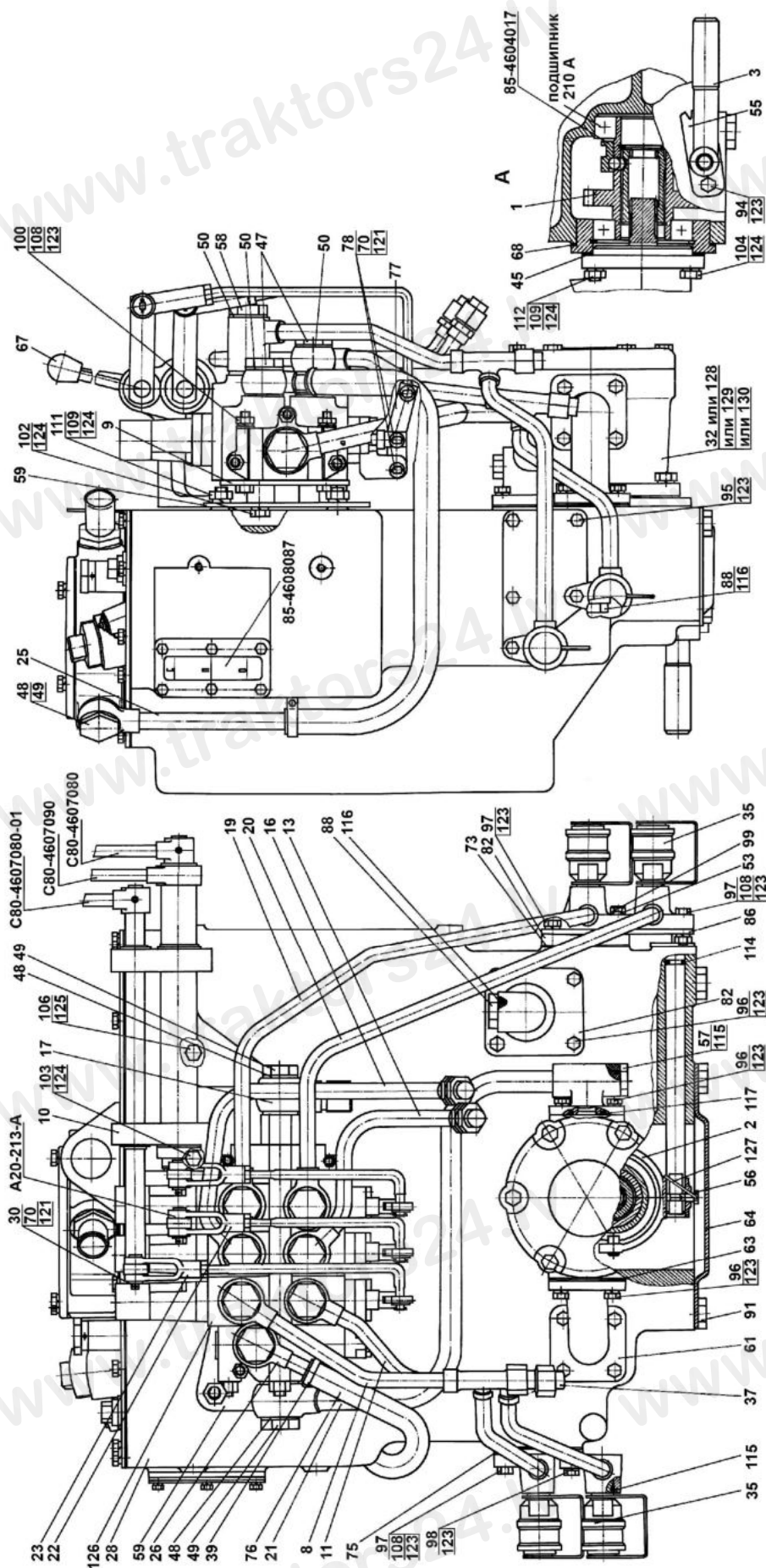


Рис.46.5 Корпус гидросистемы М1221-4600015

**Группа 46. Гидросистема**  
**Подгруппа 4607. Гидроагрегаты и арматура**

№ рис.	№ поз.	№ узла или детали	Кол-во	Наименование
46.5	97	M8-6gx30.88.35.019 ГОСТ 7796-70	3	Болт
	98	M8-6gx35.88.35.019 ГОСТ 7796-70	1	Болт
	99	M8-6gx45.88.35.019 ГОСТ 7795-70	1	Болт
	100	M8-6gx65.88.35.019 ГОСТ 7796-70	4	Болт
	102	M10-6gx20.88.35.019 ГОСТ 7796-70	3	Болт
	103	M10-6gx30.88.35.019 ГОСТ 7796-70	1	Болт
	104	M10-6gx40.88.35.019 ГОСТ 7796-70	2	Болт
	106	M12-6gx35.88.35.019 ГОСТ 7796-70	2	Болт
	108	M8-6H.6.019 ГОСТ 5915-70	6	Гайка
	109	M10-6H.6.019 ГОСТ 5915-70	5	Гайка
	111	M10 3p/6gx20.66.019 ГОСТ 22034-76	3	Шпилька
	112	M10 3p/6gx35.66.019 ГОСТ 22034-76	2	Шпилька
	114	013-017-25-1-4 ГОСТ 18829-73/ГОСТ 9833-73	1	Кольцо
	115	017-022-30-1-4 ГОСТ 18829-73/ГОСТ 9833-73	5	Кольцо
	116	PM24	2	Шайба
	117	035-040-30-1-4 ГОСТ 18829-73/ГОСТ 9833-73	1	Кольцо
	121	3,2x18.019 ГОСТ 397-79	12	Шплинт
	123	8T OCT 37.001.115-75	32	Шайба
	124	10 OT OCT 37.001.115-75	11	Шайба
	125	12 OT OCT 37.001.115-75	2	Шайба
	126	RS-213 Mita	1	Распределитель
	127	1,0-О-С ГОСТ 3282-74 (150 мм)	1	Проволока
	128	НШ32МА-3	1	Насос шестеренный (доп. зам. на поз.32 или поз.129 или поз.130)
	129	НШ32Д-3	1	Насос шестеренный (доп. зам. на поз.32 или поз.128 или поз.130)
	130	НШ32УКФ-3	1	Насос шестеренный (доп. зам. на поз.32 или поз.128 или поз.129)

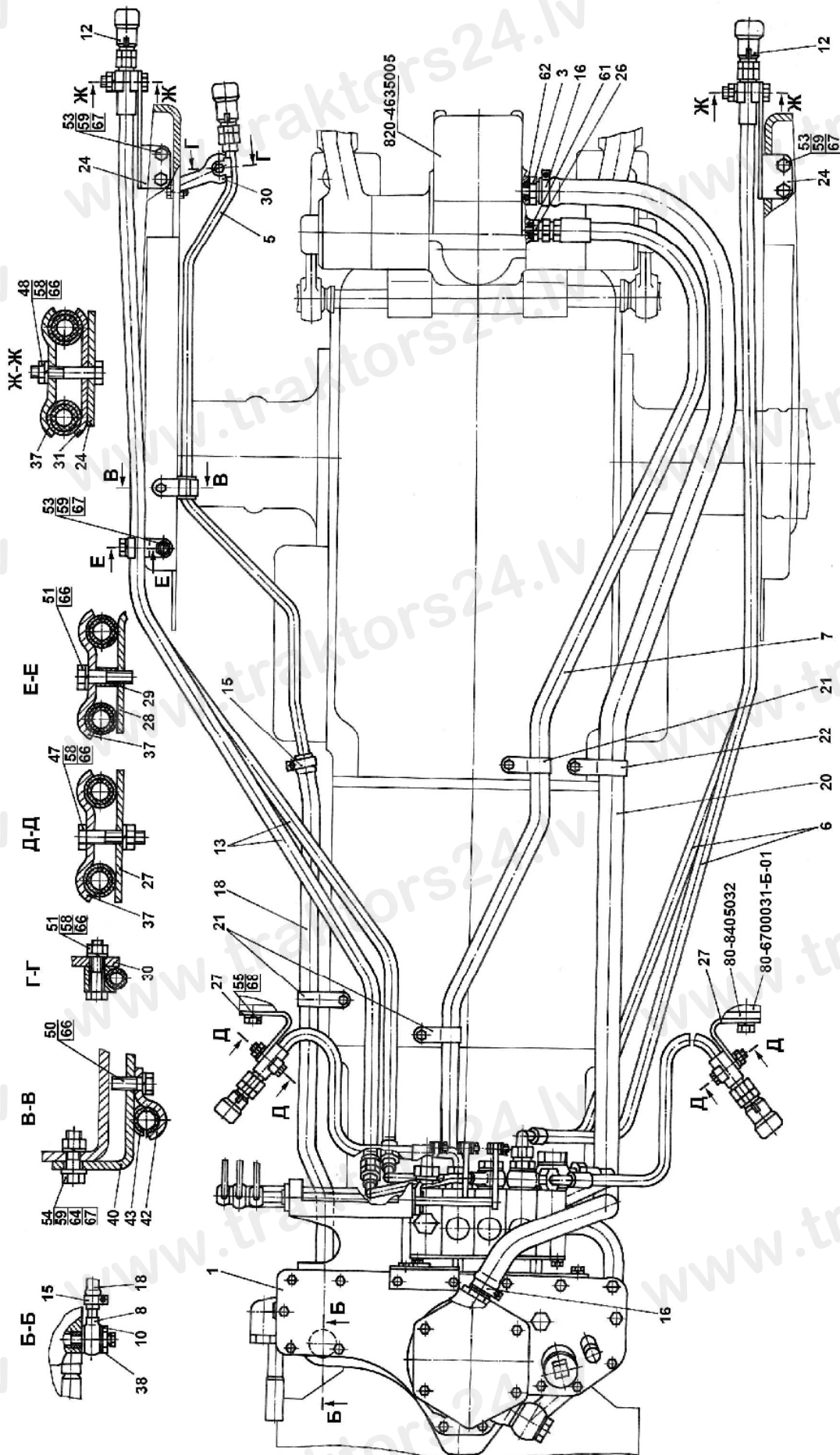


Рис.46.6 Гидросистема Р1221-4600010



**Группа 46. Гидросистема  
Подгруппа 4607. Гидроагрегаты и арматура**

№ рис.	№ поз.	№ узла или детали	Кол-во	Наименование
46.6		P1221-4600010	1	Гидросистема
	1	P1221-4600015	1	Корпус гидросистемы
	3	85-4607034	1	Штуцер
	5	K1221-4607125	1	Труба
	6	680-4607140-03	2	Рукав высокого давления ф10 х1 армир.
	7	1221-4607140	1	Рукав высокого давления ф16х2 армир.
	8	C80-4607380	1	Труба
	10	80-4607455	1	Болт
	12	M036.50Б.10	5	Корпус левый
	13	П100-4607140-01	2	Рукав высокого давления ф10х1 армир.
	15	XC-21	2	Хомут
	16	XC-31	2	Хомут
	18	K1221-4607011	1	Шланг
	20	П80-4607012	1	Шланг
	21	П80-4607013	3	Хомут
	22	П80-4607013-01	1	Хомут
	24	M80-4607014	2	Кронштейн
	26	П80-4607016	1	Штуцер
	27	M80-4607017	2	Кронштейн
	28	M80-4607018	2	Кронштейн
	29	E1021-4607044	1	Втулка
	30	85-4607431	1	Кронштейн
	31	70-4607156	2	Планка
	37	40-4607029-A	5	Планка
	38	40-4607038-A-01 или PM 1/2	2	Шайба
	40	1321-3407022	1	Кронштейн
	42	70-3407163-01	1	Скоба
	43	70-3506027	1	Втулка
	47	M8-6gx40.88.35.019 ГОСТ 7795-70	2	Болт
	48	M8-6gx45.88.35.019 ГОСТ 7795-70	2	Болт
	50	M8-6gx25.88.35.019 ГОСТ 7796-70	1	Болт
	51	M8-6gx35.88.35.019 ГОСТ 7796-70	2	Болт
	53	M10-6gx25.88.35.019 ГОСТ 7796-70	5	Болт
	54	M10-6gx30.88.35.019 ГОСТ 7796-70	1	Болт
	55	M12-6gx30.88.35.019 ГОСТ 7795-70	1	Болт
	58	M8-6H.6.019 ГОСТ 5915-70	5	Гайка
	59	M10-6H.6.019 ГОСТ 5915-70	6	Гайка
	61	021-024-19-2-2 ГОСТ 18829-73/9833-73	1	Кольцо
	62	027-032-30-1-4 ГОСТ 18829-73/9833-73	1	Кольцо
	64	C 10.01.019 ГОСТ 11371-78	1	Шайба
	66	8Т ОСТ 37.001.115-75	7	Шайба
	67	10 ОТ ОСТ 37.001.115-75	6	Шайба
	68	12 ОТ ОСТ 37.001.115-75	1	Шайба
		M036.50Б.20	6	Корпус правый (прилагается к трактору)

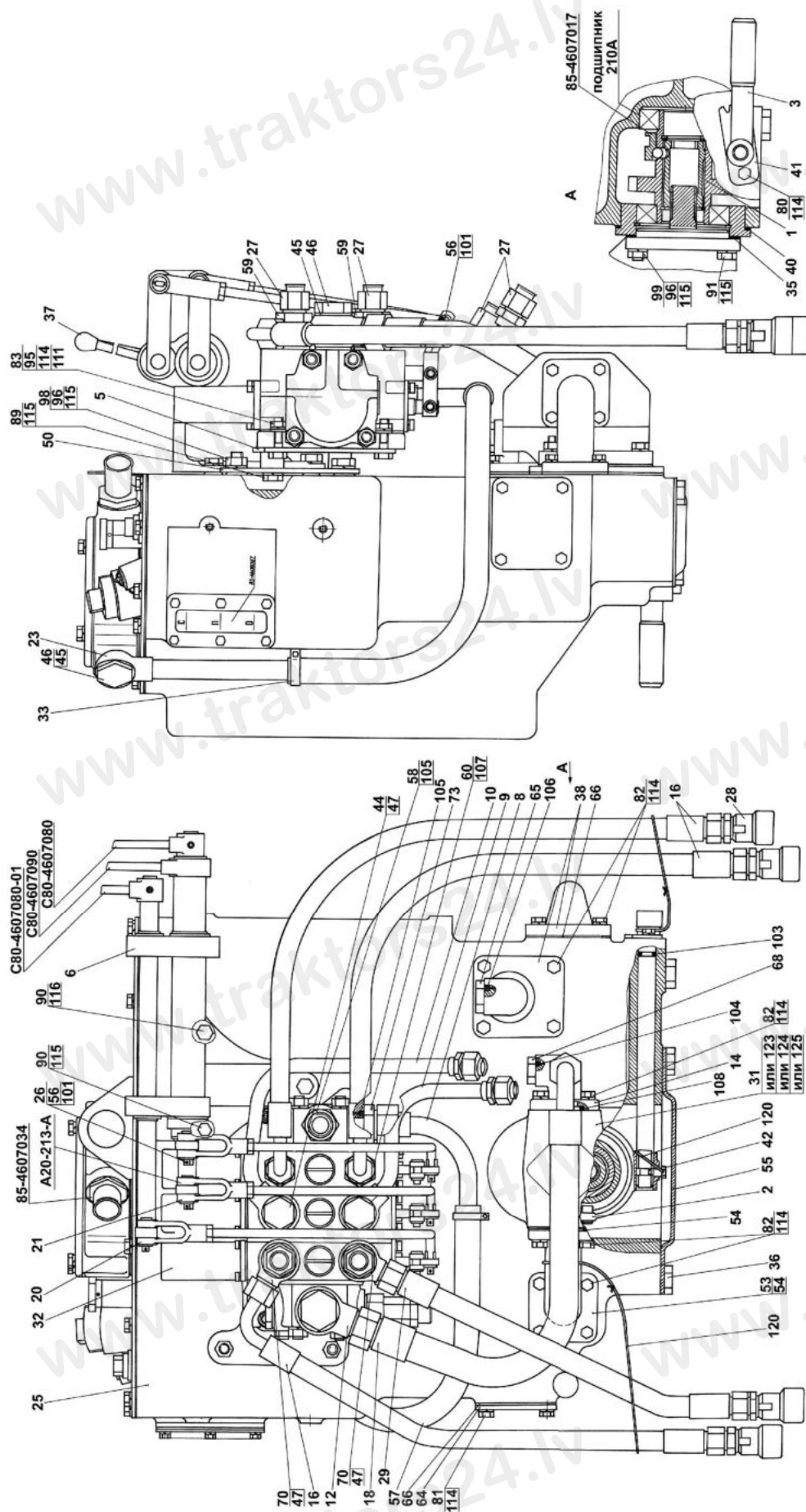


Рис.46.7 Корпус гидросистемы P1221-4600015

**Группа 46. Гидросистема**  
**Подгруппа 4607. Гидроагрегаты и арматура**

№ рис.	№ поз	№ узла или детали	Кол-во	Наименование
46.7		P1221-4600015	1	Корпус гидросистемы
	1	85-4604010	1	Привод насоса
	2	85-4604030	1	Вилка
	3	85-4604040	1	Рукоятка выключения
	5	P1221-4607030	1	Кронштейн
	6	80-4607040-04	1	Кронштейн
	8	P1221-4607050	1	Труба
	9	C85-4607060	1	Труба
	10	C85-4607080	1	Труба
	12	952-4607080	1	Штуцер
	14	Д80-4607100	1	Патрубок
	16	680-4607140-04	3	Рукав высокого давления ф10х1 армир.
	18	952-4607140	1	Рукав высокого давления ф16х2 армир.
	20	P1221-4607260	1	Тяга
	21	P1221-4607260-01	2	Тяга
	23	80В-4607375	1	Труба
	25	85-4608010	1	Корпус гидросистемы
	26	A61-030-A1	3	Палец
	27	H.036.12.010	4	Заглушка
	28	M036.50Б.10	4	Корпус левый
	29	ПН.036.83.040	1	Рукав высокого давления ф10х1 армир.
	31	НШ32М-3	1	Насос шестеренный (доп. зам. на поз.123 или поз.124 или поз.125)
	32	РП70-1221	1	Распределитель
	33	ХС-26	2	Хомут
	35	36-1022054-A	1	Прокладка
	36	1221-1802091	2	Пробка резьбовая
	37	70-3401093	3	Наконечник рычага
	38	85-3407101	2	Патрубок
	40	70-4604037	1	Прокладка
	41	50-4604044	1	Пластина
	42	50-4604046	1	Болт вилки
	44	40-4607032	2	Болт зажимной
	45	40-4607033-A-01 или PM 24	4	Шайба
	46	40-4607037	2	Болт
	47	40-4607038-A-01 или PM 1/2	8	Шайба
	50	50-4607032-Б	1	Кронштейн
	53	50-4607096-A	1	Патрубок
	54	50-4607097	4	Прокладка
	55	50-4607099	1	Крышка
	56	70-4607144	6	Шайба
	57	M80-4607011	1	Шланг
	58	П80-4607016	1	Штуцер
	59	952-4607061	2	Штуцер
60	P85-4607204	2	Штуцер	
64	70-4608019	1	Крышка	
65	85-4608021	2	Пробка	
66	70-4608033	3	Прокладка	
68	50-4608027-В	1	Пробка	
70	530-4614029	2	Угольник	
73	H.036.04.011	1	Штуцер ввертной	
80	M8-6gx16.88.35.019 ГОСТ 7796-70	2	Болт	
81	M8-6gx20.88.35.019 ГОСТ 7796-70	4	Болт	
82	M8-6gx25.88.35.019 ГОСТ 7796-70	20	Болт	
83	M8-6gx30.88.35.019 ГОСТ 7796-70	4	Болт	

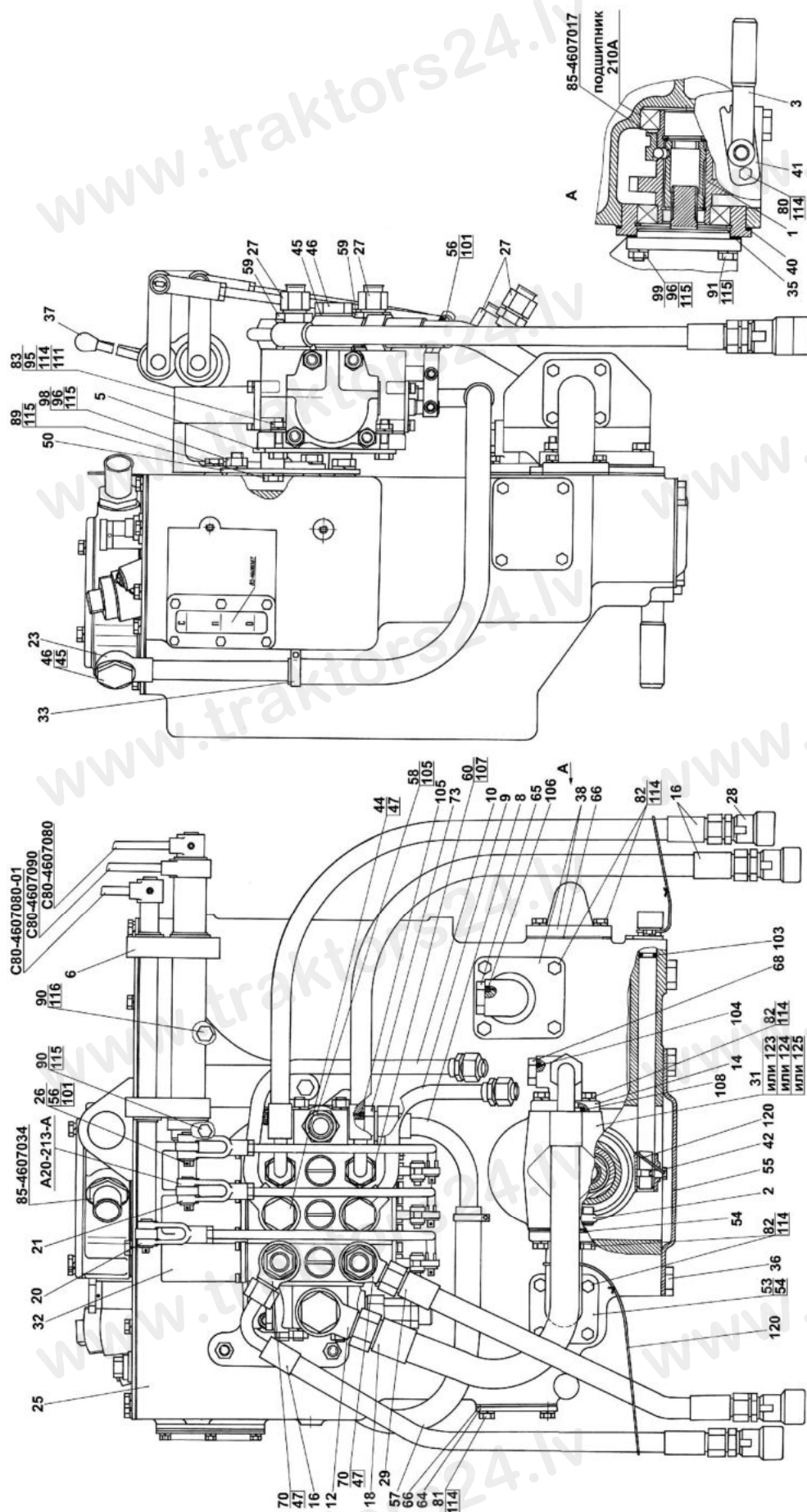


Рис.46.7 Корпус гидросистемы Р1221-4600015

**Группа 46. Гидросистема  
Подгруппа 4607. Гидроагрегаты и арматура**

№ рис.	№ поз	№ узла или детали	Кол-во	Наименование
46.7	89	M10-6gx20.88.35.019 ГОСТ 7796-70	4	Болт
	90	M10-6gx30.88.35.019 ГОСТ 7796-70	1	Болт
	91	M10-6gx40.88.35.019 ГОСТ 7796-70	2	Болт
	93	M12-6gx35.88.35.019 ГОСТ 7796-70	2	Болт
	95	M8-6H.6.019 ГОСТ 5915-70	4	Гайка
	96	M10-6H.6.019 ГОСТ 5915-70	5	Гайка
	98	M10 3p/6gx20.66.019 ГОСТ 22034-76	3	Шпилька
	99	M10 3p/6gx35.66.019 ГОСТ 22034-76	2	Шпилька
	101	3,2x18.019 ГОСТ 397-79	6	Шплинт
	103	013-017-25-1-4 ГОСТ 18829-73/ГОСТ 9833-73	1	Кольцо
	104	017-022-30-1-4 ГОСТ 18829-73/ГОСТ 9833-73	1	Кольцо
	105	PM 24	2	Шайба
	106	PM 24	2	Шайба
	107	024-028-25-1-4 ГОСТ 18829-73/ГОСТ 9833-73	2	Кольцо
	108	035-040-30-1-4 ГОСТ 18829-73/ГОСТ 9833-73	1	Кольцо
	111	C 8.01.019 ГОСТ 11371-78	4	Шайба
	114	8T OCT 37.001.115-75	30	Шайба
	115	10 OT OCT 37.001.115-75	12	Шайба
	116	12 OT OCT 37.001.115-75	2	Шайба
	120	1,0-O-C ГОСТ 3282-74 (150 мм)	3	Проволока
	123	НШ32МА-3	1	Насос шестеренный (доп. зам. на поз.31 или поз.124 или поз.125)
	124	НШ32Д-3	1	Насос шестеренный (доп. зам. на поз. 31 или поз.123 или поз.125)
	125	НШ32УКФ-3	1	Насос шестеренный (доп. зам. на поз.31 или поз.123 или поз.124)

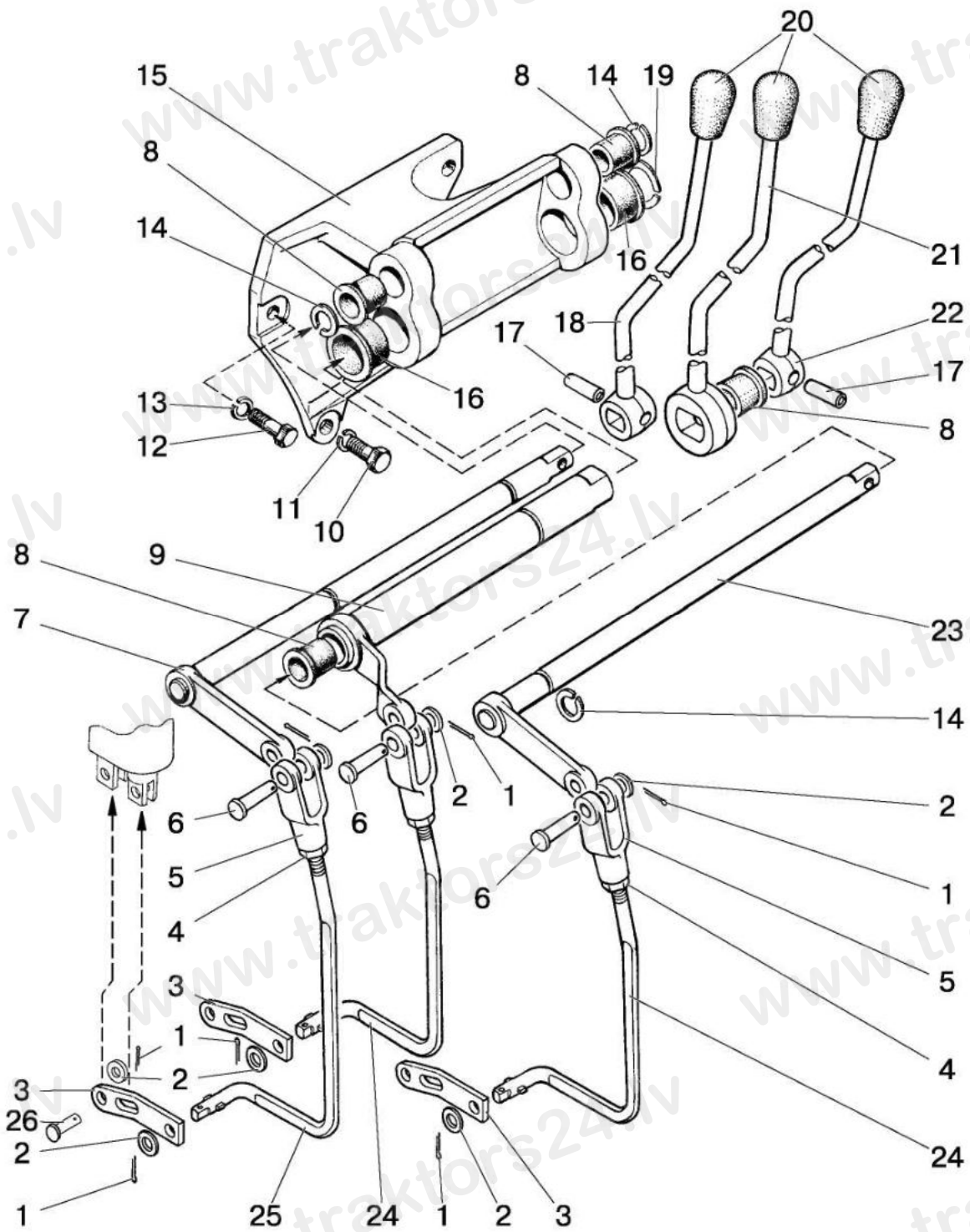


Рис.46.8. Управление гидрораспределителем RS213 Mita, RS 213 Belarus, РП 70

## Группа 46. Гидросистема

## Подгруппа 4607. Управление гидрораспределителем RS 213 Mita, RS 213 Belarus, РП 70

№ рис.	№ поз.	№ узла или детали	Кол-во	Наименование
46.8	1	3,2x18.019 ГОСТ 397-79	12(6*)	Шплинт
	2	70-4607144	12(6*)	Шайба
	3	C80-4607086**	3	Рычаг
	4	M8-6H.6.019 ГОСТ 5915-70	3	Гайка
	5	A20-213A	3	Вилка
	6	A61-030-A1	3	Палец
	7	80-4607250	1	Вал
	8	50-4607078-A	4	Втулка
	9	80-4607230	1	Вал
	10	M12-6gx30.88.35.019 ГОСТ 7796-70	2	Болт
	11	12 ОТ ОСТ 37.001.115-75	2	Шайба
	12	M10-6gx35.88.35.019 ГОСТ 7796-70	1	Болт
	13	10 ОТ ОСТ 37.001.115-75	1	Шайба
	14	C18 ГОСТ 13940-86	3	Кольцо
	15	85-4607017	1	Кронштейн
	16	50-4607079-A1	2	Втулка
	17	A.8x30.65Г Хим.Фос.прм.ГОСТ 14229-93	2	Штифт
	18	C80-4607080-01	1	Рычаг
	19	C32 ГОСТ 13940-86	1	Кольцо
	20	70-3401093	3	Наконечник рычага
	21	C80-4607090	1	Рычаг
	22	C80-4607080	1	Рычаг
	23	80-4607220	1	Вал
	24	C80-4607261 P1221-4607261*	2	Тяга
	25	C80-4607261-01 P1221-46007261-01*	1	Тяга
	26	C80-4607088**	6	Палец

\* С распределителем РП 70

\*\* Только для RS 213 Mita

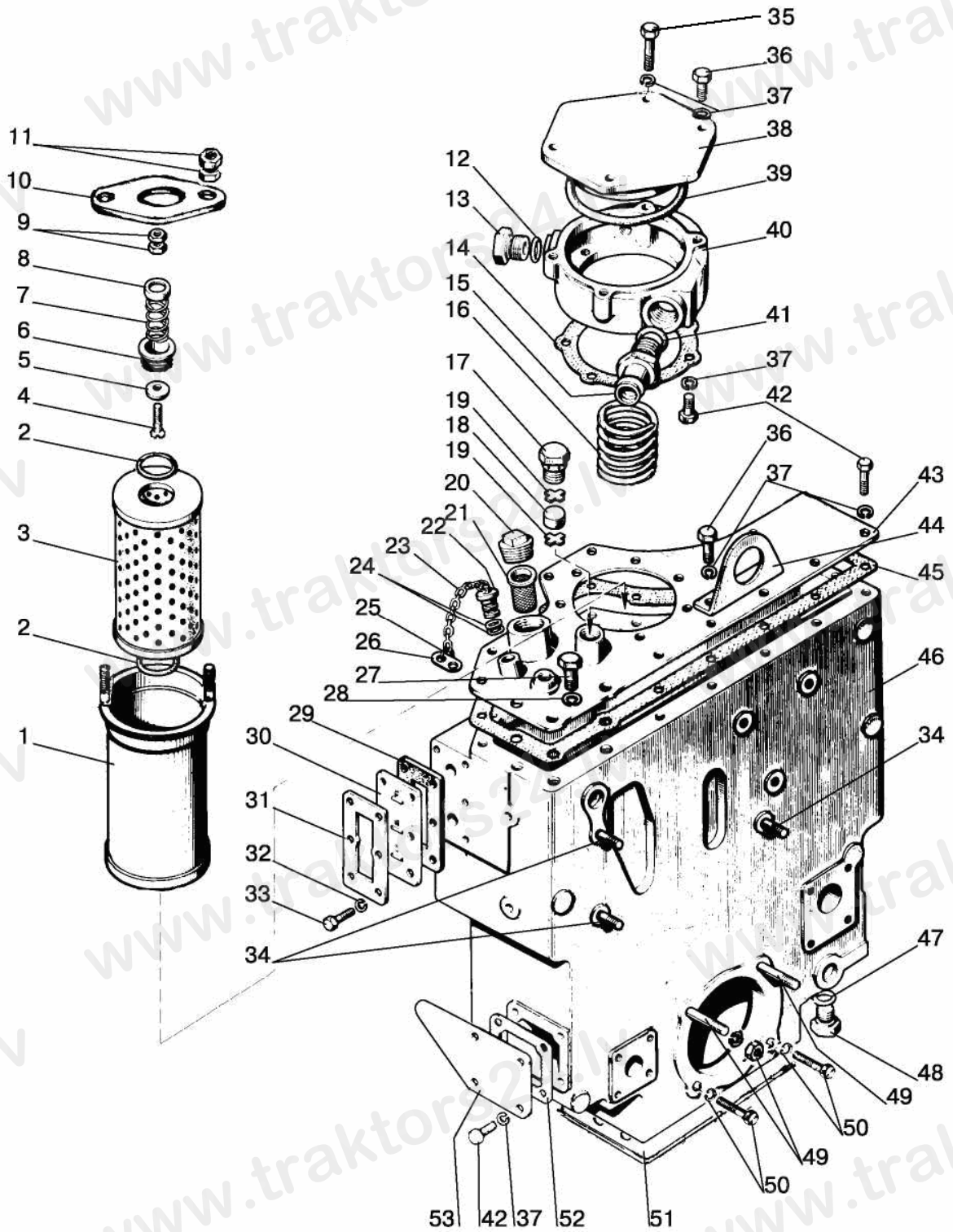


Рис.46.9 Корпус гидросистемы и фильтр



**Группа 46. Гидросистема**  
**Подгруппа 4607. Корпус гидросистемы и фильтр**

№ рис.	№ поз.	№ узла или детали	Кол-во	Наименование
46.9		85-4608010	1	Корпус гидросистемы (1-49, 53, 54)
		85-4608090	1	Клапан (22-26)
		A28.04.10.000	1	Клапан (4-9)
	1	A28.04.20.000-A1	1	Корпус
	2	042-050-46-2-4 ГОСТ 18829-73/ГОСТ 9833-73	2	Кольцо
	3	4600.30	1	Элемент фильтрующий Реготмас 635-1
	4	B.M6-6gx40.58.019 ГОСТ 17475-80	1	Винт
	5	8.20.004	1	Клапан
	6	A28.04.10.001	1	Корпус клапана
	7	8.20.002	1	Пружина
	8	8.20.005	1	Шайба
	9	M6-6H.6.019 ГОСТ 5915-70	2	Гайка
	10	A28.04.00.001	1	Ограничитель
	11	M6-6H.6.019 ГОСТ 5915-70	4	Гайка
	12	021-025-25-1-4 ГОСТ 18829-73/ГОСТ 9833-73	1	Кольцо
	13	85-4608021	1	Пробка
	14	85-4608089	1	Прокладка
	15	85-4607034	1	Штуцер
	16	85-4608057	1	Пружина
	17	50-4608059	1	Пробка сапуна
	18	50-4608063	1	Фильтр
	19	50-4608062	2	Шайба сапуна
	20	КГ 1/4"	1	Пробка
	21	A61-C06-A3	1	Фильтр
	22	85-4608091	1	Клапан
	23	50-1002450	1	Цепочка
	24	011-015-25-2-4 ГОСТ 18829-73/ГОСТ 9833-73	2	Кольцо
	25	36-1101067	2	Кольцо
	26	50-3407069	1	Чека
	27	M12-6gx20.88.35.019 ГОСТ 7796-70	3	Болт
	28	12 ОТ ОСТ 37.001.115-75	3	Шайба
	29	85-4608086-A	1	Прокладка
	30	85-4608087	1	Указатель
	31	85-4608088	1	Пластина
	32	6Т ОСТ 37.001.115-75	6	Шайба
	33	M6-6gx16.88.35.019 ГОСТ 7798-70	6	Болт
	34	M10 3p/6gx20.66.019 ГОСТ 22034-76	3	Шпилька
	35	M8-6gx80.88.35.019 ГОСТ 7795-70	1	Болт
	36	M8-6gx25.88.35.019 ГОСТ 7796-70	5	Болт
	37	8Т ОСТ 37.001.115-75	27	Шайба
	38	85-4608022	1	Крышка
	39	130-135-30-1-4 ГОСТ 18829-73/ГОСТ 9833-73	1	Кольцо
	40	85-4608018	1	Стакан
	41	027-032-30-1-4 ГОСТ 18829-73/ГОСТ 9833-73	1	Кольцо
	42	M8-6gx20.88.35.019 ГОСТ 7796-70	20	Болт
	43	85-4608025	1	Крышка
44	80-4608073	1	Кронштейн	
45	85-4608031	1	Прокладка	
46	85-4608016-A	1	Корпус гидросистемы	

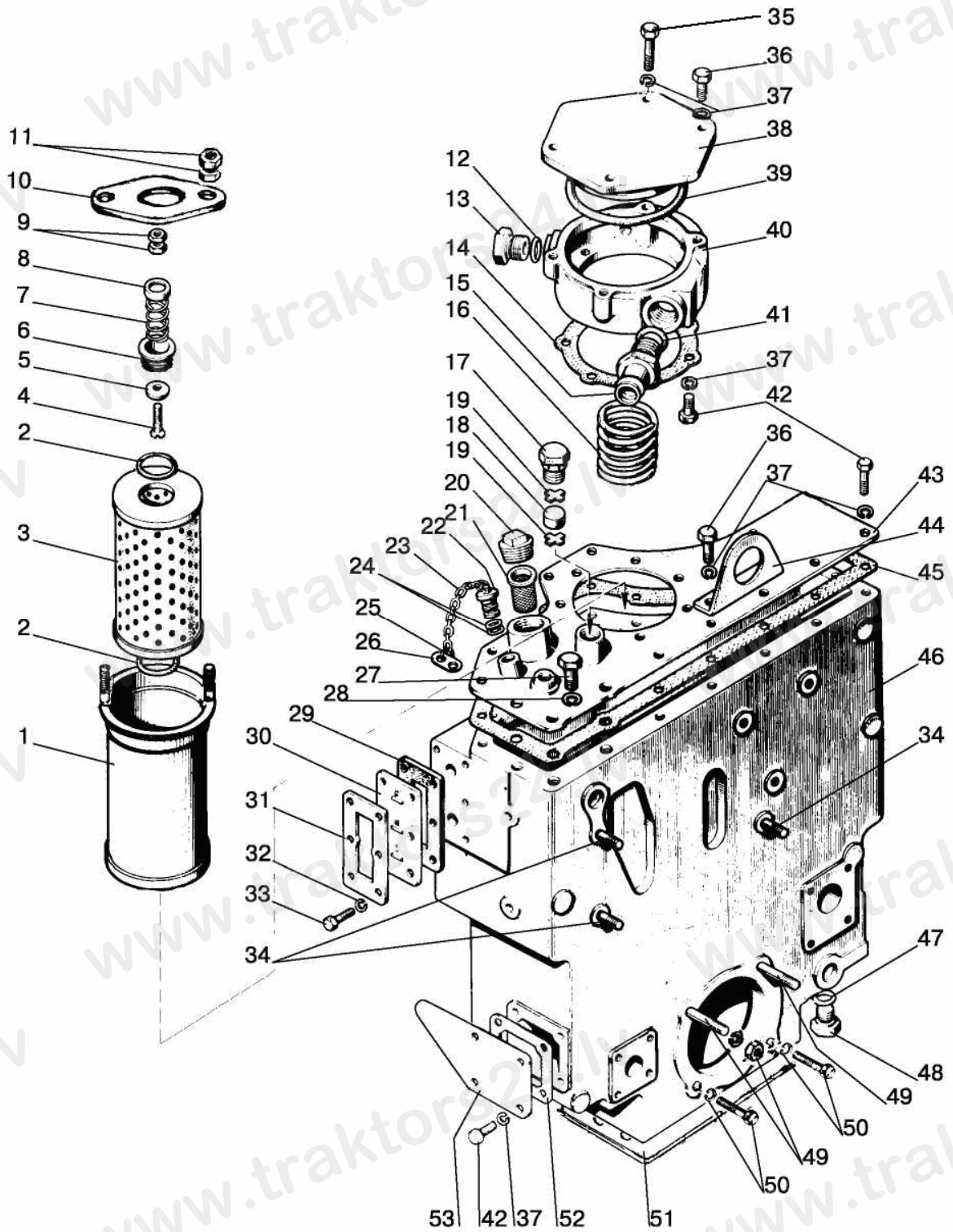


Рис.46.9 Корпус гидросистемы и фильтр

Группа 46. Гидросистема  
Подгруппа 4607. Корпус гидросистемы и фильтр

№ рис.	№ поз.	№ узла или детали	Кол-во	Наименование
46.9	47	017-022-30-1-4 ГОСТ 18829-73/ГОСТ 9833-73	1	Кольцо
	48	50-4608027-B	1	Пробка
	49	M10 3p/6gx35.66.019 ГОСТ 22034-76	2	Шпилька
		M10-6H.6.019 ГОСТ 5915-70	2	Гайка
	50	M10-6gx40.88.35.019 ГОСТ 7796-70	2	Болт
		10 ОТ ОСТ 37.001.115-75	4	Шайба
	51	50-4608049-01	1	Прокладка
	52	70-4608033	1	Прокладка
	53	80-4608019-01	1	Крышка

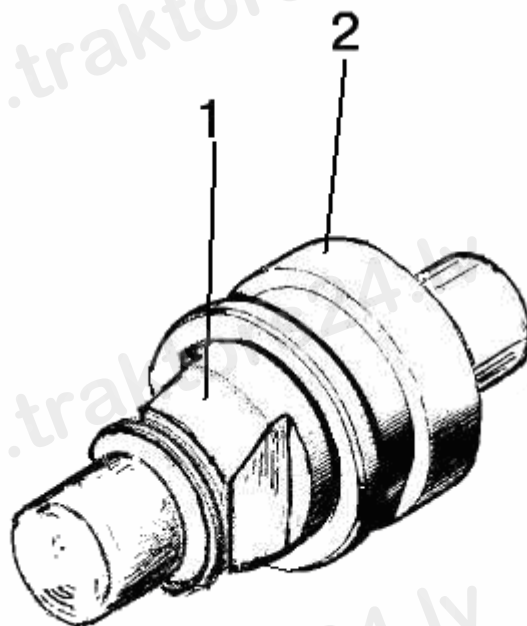


Рис.46.10 Муфта быстросоединяемая

## Подгруппа М036.50Б. Муфта быстросоединяемая

№ рис.	№ поз.	№ узла или детали	Кол-во	Наименование
46.10	1	М036.50Б.20 или 0.653.00 или РРV3.1320.712	1	Корпус правый
	2	М036.50Б.10 или 0.693.10 или РРV3.1320.703	1	Корпус левый

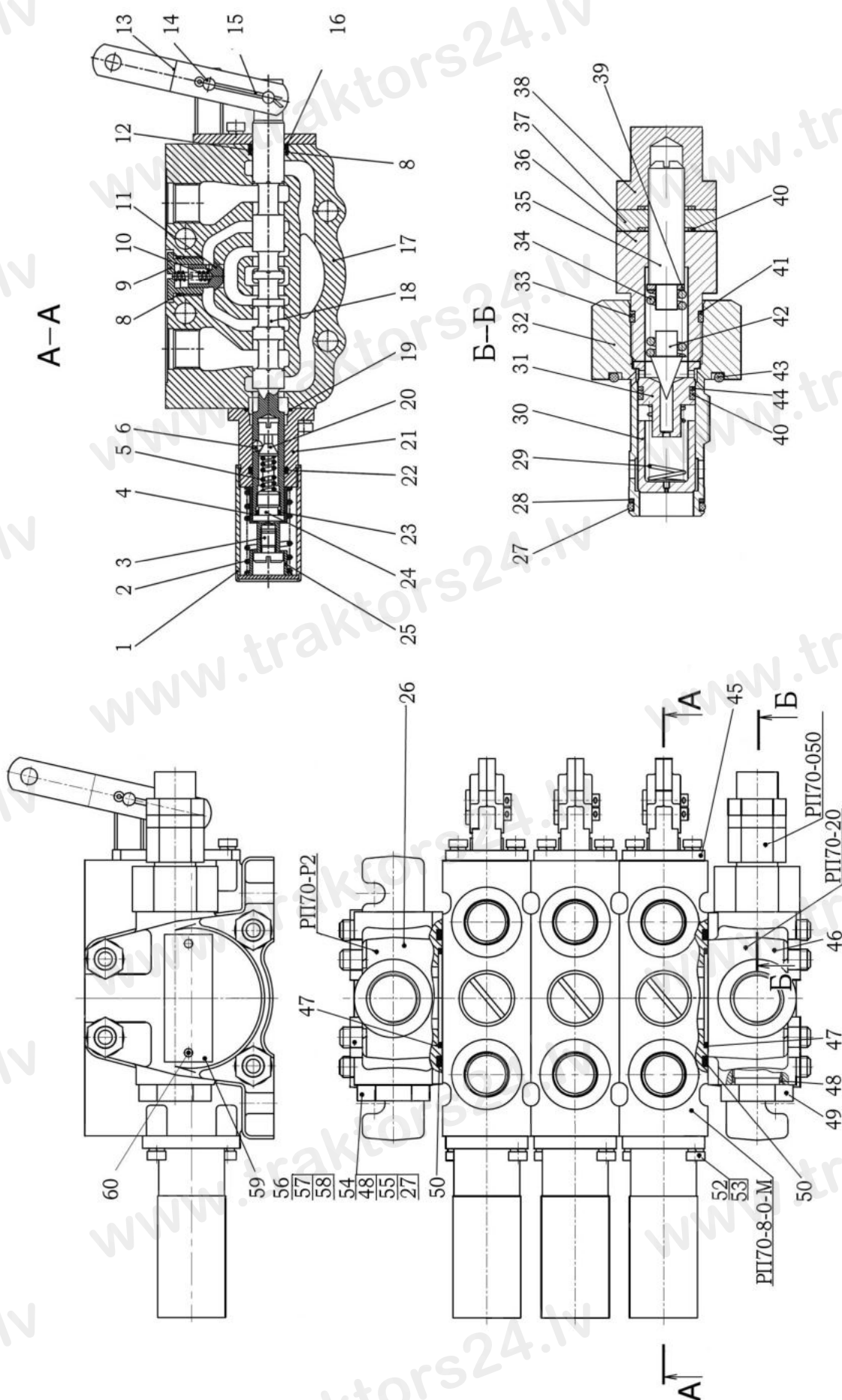


Рис. 46.11 Гидрораспределитель РП70

**Группа 46. Гидросистема раздельно-агрегатная  
Подгруппа РП70. Гидрораспределитель РП70**

№ рис.	№ поз.	№ узла или детали	Кол-во	Наименование
46.11		РП70-888-000-МММ-20Р2	1	Гидрораспределитель
		РП70-8-0-М	3	Секция распределителя (1-25, 45, 52, 53)
		РП70-Р2	1	Крышка (РП70-080, 26, 47, 50)
		РП70-20	1	Крышка (РП70-050, 46, 48, 49)
		РП70-050	1	Клапан предохранительный (27-44)
		РП70-080	1	Заглушка (27, 48, 54, 55)
	1	РП70-090	1	Труба
	2	Р16.3.10.10	1	Пружина
	3	РП70-026	1	Винт
	4	РП70-018-01	1	Тарелка
	5	РП70-033	1	Пружина
	6	5,556-100 ГОСТ 3722-81	3	Шарик
	8	017-020-19-2-2 ГОСТ 18829-73/ГОСТ 9833-73	1	Кольцо
	9	РП70-024	1	Пробка
	10	РП70-027	1	Пружина
	11	РП70-023	1	Затвор
	12	РП70-031	1	Кольцо
	13	РП70-042	2	Планка
	14	6x18 ОСТ 37.001.163-75	2	Палец
	15	2x40.019 ГОСТ 397-79	3	Шплинт
	16	РП70-032	1	Кольцо
	17	РП70-011	1	Корпус
	18	РП70-013	1	Золотник
	19	030-034-25-2-2 ГОСТ 18829-73/ГОСТ 9833-73	1	Кольцо
	20	9,525-100 ГОСТ 3722-81	1	Шарик
	21	РП70-014	1	Обойма
	22	016-020-25-2-2 ГОСТ 18829-73/ГОСТ9833-73	1	Кольцо
	23	009-012-19-1-4 ГОСТ 18829-73/ГОСТ 9833-73	1	Кольцо
	24	РП70-016	1	Футорка
	25	РП70-018	1	Тарелка
	26	РП70-012	1	Крышка
	27	018-021-19-2-4 ГОСТ18829-73/ГОСТ9833-73	2	Кольцо
	28	РП70-058	1	Кольцо
	29	70-4609037	1	Пружина
	30	РП70-052-Б	1	Клапан
	31	РП70-054	1	Седло
	32	РП70-051	1	Корпус
	33	016-020-25-2-4 ГОСТ 18829-73/ГОСТ 9833-73	1	Кольцо
	34	МКПВ-16/3Ф-103	1	Пружина
	35	РП70-059	1	Винт
	36	РП70-053	1	Штуцер
	37	РП70-076	1	Гайка
	38	РП70-057	1	Колпачок
39	С 6.01.019 ГОСТ 11371-78	1	Шайба	
40	013-016-19-2-2 ГОСТ18829-73/ГОСТ9833-73	3	Кольцо	
41	РП70-058-02	1	Кольцо	
42	МКПВ-16/3Ф-101	1	Игла	
43	028-032-25-2-2 ГОСТ18829-73/ГОСТ9833-	1	Кольцо 73	

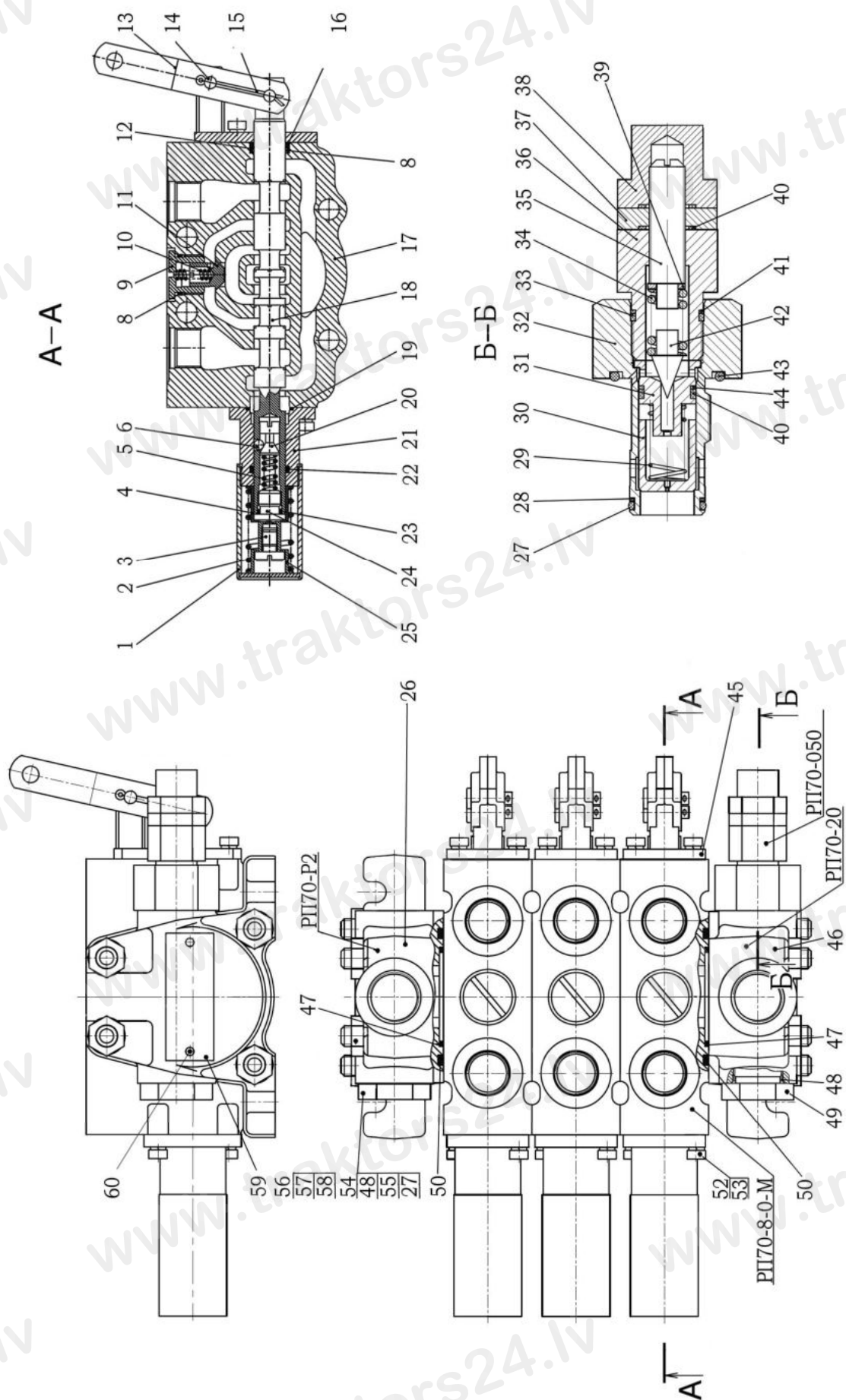


Рис. 46.11 Гидрораспределитель РП70



**Группа 46. Гидросистема раздельно-агрегатная  
Подгруппа РП70. Гидрораспределитель РП70**

№ рис.	№ поз.	№ узла или детали	Кол-во	Наименование
46.11	44	РП70-058-01	1	Кольцо
	45	РП70-070	1	Кронштейн
	46	РП70-012-01	1	Крышка
	47	036-040-25-2-2 ГОСТ 18829-73/ГОСТ 9833-73	2	Кольцо
	48	021-024-19-2-4 ГОСТ18829-73/ГОСТ9833-73	2	Кольцо
	49	РП70-036	1	Пробка
	50	060-066-36-2-2 ГОСТ 18829-73/ ГОСТ9833-73 или 60,00-3,50 SIMRIT 72 NBR 872	2	Кольцо
	52	В.М5-6gx12.58.019 ГОСТ 17473-80	4	Винт
	53	5Т ОСТ 37.001.115-75	4	Шайба
	54	РП70-081	1	Заглушка
	55	РП70-058	1	Кольцо
	56	РП70-037-02	4	Шпилька
	57	М10-6Н.6.019 ГОСТ 5915-70	8	Гайка
	58	10 ОТ ОСТ 37.001.115-75	8	Шайба
	59	РП70-038	1	Табличка фирменная
	60	2x6.01.10кп.05 ГОСТ 10299-80	2	Заклепка

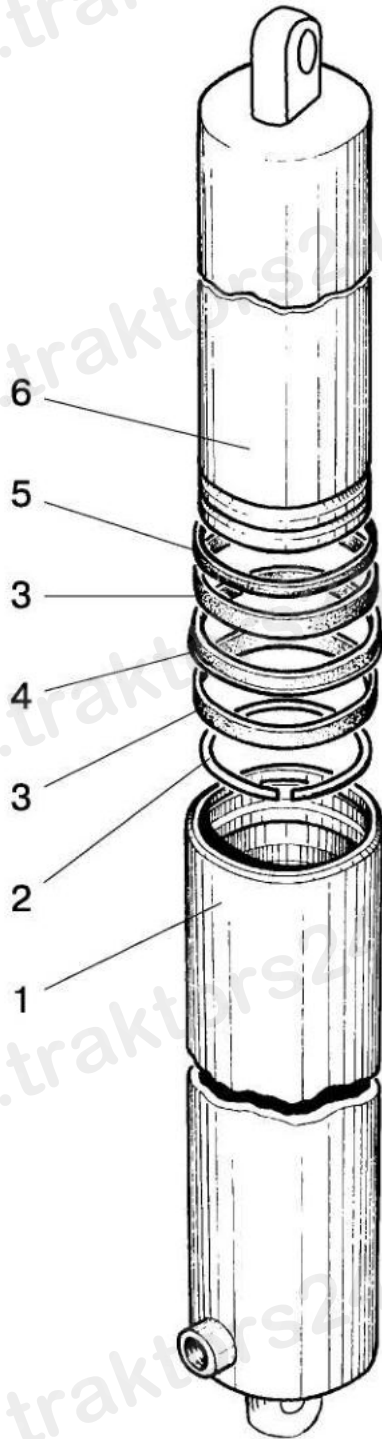


Рис. 46.12 Цилиндр гидроподъемника

## Подгруппа 4625. Цилиндр гидродъемника

№ рис.	№ поз.	Обозначение	Кол-во	Наименование
46.12		820-4625010-Б или (820E-4625010-Б)	1	Цилиндр в сборе (1-6)
	1	820-4625020 (820E-4625020)	1	Цилиндр
	2	820-4625015 (820E-4625015)	1	Кольцо стопорное
	3	DFI 80-85-9,5 Simrit PF48	2	Кольцо направляющее
	4	NI300 80-90-12 T94AU925	1	Манжета
	5	AUASOB 80-90-6,1-8,3 T94AU925	1	Грязесъемник
	6	820-4625014-Б (820E-4625014-Б)	1	Плунжер
		820H-4625010-Б	1	Цилиндр в сборе (1-6)
	1	820H-4625020	1	Цилиндр
	2	820H-4625015	1	Кольцо
	3	GR6900800-Z61	2	Направляющая
	4	LI-CUP RU 2300800 WUAQ3	1	Манжета
	5	DA22 WD-2200800 WUAQ3	1	Грязесъемник
	6	820H-4625014-Б	1	Плунжер

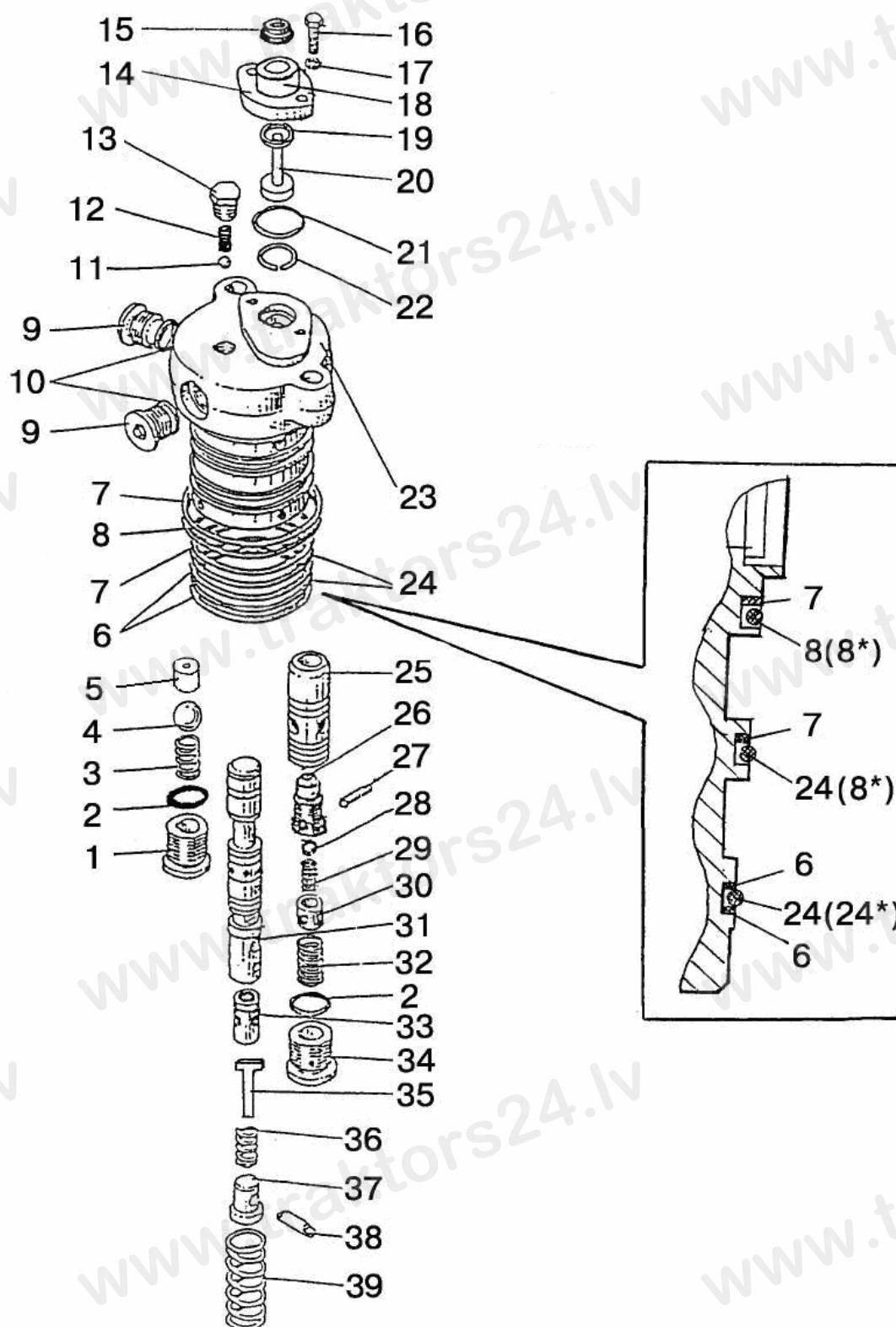


Рис. 46.13 Распределитель гидropодъёмника

## Подгруппа 4634. Распределитель гидropодъемника

№ рис.	№ поз.	Обозначение	Кол-во	Наименование
46.13		820-4634010	1	Распределитель
		820-4634020А	1	Клапан (25-30)
	1	820-4634021	1	Пробка
	2	017-020-19-2-6 ГОСТ 18829-73/9833-73 или 17,00-2,00 SIMRIT 72 NBR 872	2	Кольцо
	3	А61-072	1	Пружина
	4	14,288-60 ГОСТ 3722-81	1	Шарик
	5	820-4634017	1	Седло
	6	820-4634025А	2	Кольцо
	7	820-4634025-А-01	2	Кольцо
	8	068-072-25-2-6 ГОСТ 18829-73/9833-73 или 65,00-2,50 SIMRIT 72 NBR 872	2	Кольцо
	9	820-4634022	2	Пробка
	10	013-016-19-2-6 ГОСТ 18829-73/9833-73 или 13,00-2,00 SIMRIT 72 NBR 872	2	Кольцо
			2	Кольцо
	11	6,350-100 ГОСТ 3722-81	1	Шарик
	12	80-4614058	1	Пружина
	13	КГ 1/8". А12.019 ТУ 23.1.506-91	1	Пробка
	14	820-4634013-Б	1	Крышка
	15	2-10 ГОСТ 24811-81	1	Грязесъемник
	16	М6-6gx16.88.35.019 ГОСТ 7798-70	2	Болт
	17	6Т ОСТ 37.001.115-75	2	Шайба
	18	820-4634039	1	Втулка
	19	010-014-25-2-2 ГОСТ 18829-73/9833-73	1	Кольцо
	20	820-4634038	1	Толкатель
	21	021-024-19-2-6 ГОСТ 18829-73/9833-73 или 21,00-2,00 SIMRIT 72 NBR 872	1	Кольцо
			1	Кольцо
	22	820-4634036	1	Кольцо стопорное
	23	820-46340111	1	Корпус
	24	064-068-25-2-6 ГОСТ 18829-73/9833-73 или 63,00-2,50 SIMRIT 72 NBR 872	2	Кольцо
			1	Кольцо
	25	820-4634014	1	Клапан
	26	820-4634018-Б	1	Седло
	27	2.3x14 ГОСТ 3128-70	1	Штифт
	28	5,556-60 ГОСТ 3722-81	1	Шарик
	29	P75-B3BP-082	1	Пружина
	30	820-4634033	1	Упор
	31	820-4634012	1	Золотник
	32	820-4634024	1	Пружина
	33	820-4634026-Б	1	Клапан
	34	820-4634019	1	Пробка
35	820-4634037	1	Упор	
36	820-4634028	1	Пружина	
37	820-4634029	1	Упор	
38	820-4634027	1	Штифт	
39	820-4634016	1	Пружина	

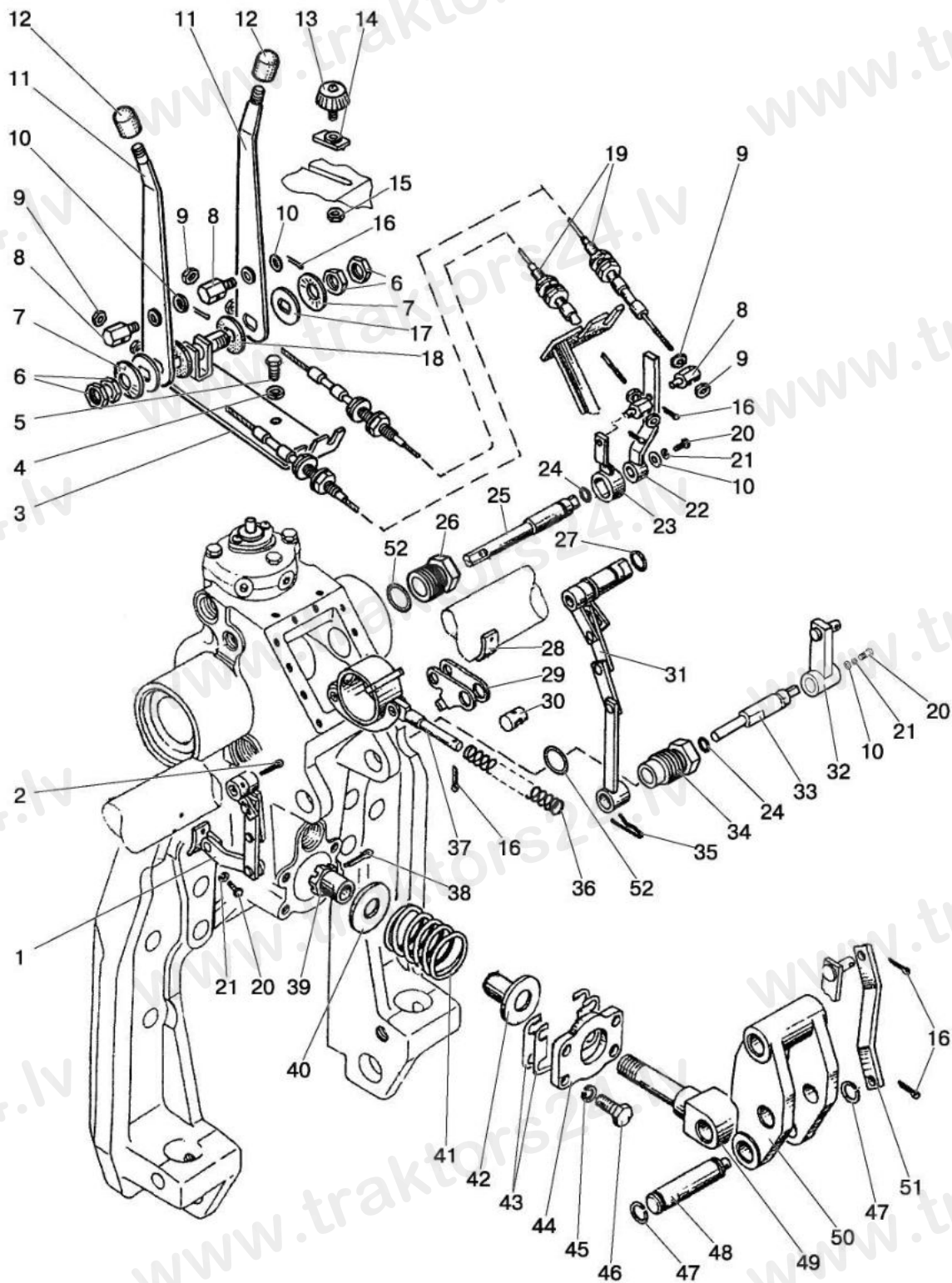


Рис. 46.14 Управление гидроподъемником

## Подгруппа 4635. Управление гидropодъемником

№ рис.	№ поз.	Обозначение	Кол-во	Наименование
46.14		820-4635020А	1	Датчик силовой (38-42, 44, 49)
		820-4635060	1	Звено суммирующее (16, 29, 30, 36, 37)
		820-4635090-Б	1	Кронштейн (3, 6, 7, 11, 17)
	1	820-4635025	1	Звено
	2	3,2x25.019 ГОСТ 397-79	1	Шплинт
	3	820-4635095-Б	1	Кронштейн
	4	8Т ОСТ 37.001.115-75	4	Шайба
	5	M8-6gx20.88.35.019 ГОСТ 7796-70	4	Болт
	6	M14x1,5-6H.6.019 ГОСТ 5915-70	4	Гайка
	7	80В-1108347	2	Пружина тарельчатая
	8	80В-1108317	4	Бонка
	9	M6-6H.6.019 ГОСТ 5915-70	8	Гайка
	10	С 6.01.019 ГОСТ 6958-78	4	Шайба
	11	820-4635100-Б	2	Рычаг
	12	A13.11.000	2	Рукоятка
	13	80-4616070	1	Винт
	14	820-4635082	1	Упор
	15	M6-6H.019 ТУ 23.1.505-91	1	Гайка
	16	3,2x18.019 ГОСТ 397-79	7	Шплинт
	17	80-1108028	2	Шайба
	18	80-1108178	2	Шайба фрикционная
	19	Morse 900 или 23.588.1.1.2.00.01-01	2	Трос
	20	M6-6gx16.88.35.019 ГОСТ 7798-70	6	Болт
	21	6Т ОСТ 37.001.115-75	6	Шайба
	22	820-4635080	1	Рычаг
	23	820-4635075	1	Рычаг
	24	011-015-25-2-4 ГОСТ 18829-73/9833-73	2	Кольцо
	25	820-4635034	1	Валик
	26	820-4635033-Б	1	Втулка
	27	019-023-25-2-4 ГОСТ 18829-73/9833-73	1	Кольцо
	28	820-4635046	1	Скоба
	29	820-4635070	1	Рычаг
	30	820-4635069	1	Фиксатор
	31	820-4635030	1	Звено
	32	820-4635015-Б	1	Рычаг
	33	820-4635016-В	1	Валик
	34	820-4635032-Б	1	Втулка
	35	820-4635049	1	Шплинт
	36	820-4635063	1	Пружина
	37	820-4635065	1	Кронштейн
	38	4x22.019 ГОСТ 397-79	1	Шплинт
	39	820-4635024	1	Гайка
	40	820-4635023	1	Шайба
	41	820-4635022	1	Пружина
	42	820-4635026-Б	1	Втулка
	43	820-4635044-Б	4	Прокладка
	44	820-4635043-Б	1	Крышка
	45	12 ОТ ОСТ 37.001.115-75	4	Шайба
	46	M12-6gx30.88.35.019 ГОСТ 7796-70	4	Болт
	47	С22 ГОСТ 13940-86	2	Кольцо
	48	820-4635018	1	Палец
	49	820-4635021	1	Шток
50	820-4635019	1	Серьга	
51	820-4635048	1	Тяга	
52	027-032-30-1-4 ГОСТ 18829-73/9833-73	2	Кольцо	

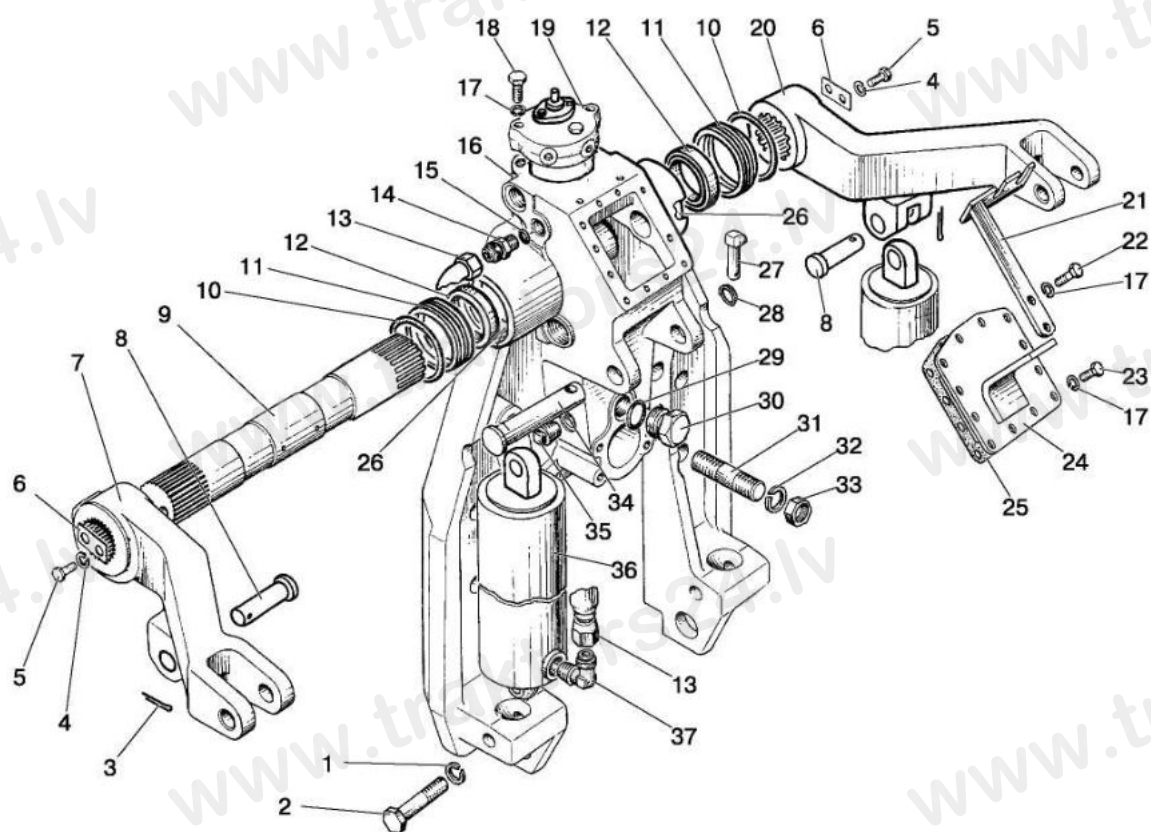


Рис. 46.15 Гидроподъемник



## Подгруппа 4635. Гидроподъемник

№ рис.	№ поз.	Обозначение	Кол-во	Наименование
46.15		1221-4635010	1	Гидроподъемник
	1	16 ОТ ОСТ 37.001.115-75	2	Шайба
	2	M16-6gx75.88.35.019 ГОСТ 7795-70	2	Болт
	3	5x36.019 ГОСТ 397-79	2	Шплинт
	4	12 ОТ ОСТ 37.001.115-75	4	Шайба
	5	M12-6gx30.88.35.019 ГОСТ 7796-70	4	Болт
	6	40-4605023-A2	2	Шайба
	7	1221-4635013	1	Рычаг левый
	8	1221-4635016	2	Палец
	9	1221-4635014	1	Вал
	10	079-085-36-2-2 ГОСТ 18829-73/9833-73	2	Кольцо
	11	820-4635091	2	Стакан
	12	BABSL 60-72-7 SIMRIT 72 NBR 902	2	Манжета
	13	820-4635115	2	Шланг
	14	820-4635083	2	Штуцер
	15	012-015-19-2-4 ГОСТ 18829-73/9833-73	2	Кольцо
	16	1221-4635011	1	Корпус
	17	8Т ОСТ 37.001.115-75	14	Шайба
	18	M8-6gx40.88.35.019 ГОСТ 7795-70	2	Болт
	19	820-4634010	1	Распределитель
	20	1221-4635012	1	Рычаг правый
	21	820-4635085	1	Кронштейн
	22	M8-6gx30.88.35.019 ГОСТ 7796-70	2	Болт
	23	M8-6gx20.88.35.019 ГОСТ 7796-70	10	Болт
	24	820-4635125	1	Крышка
	25	820-4635039	1	Прокладка
	26	820-4635088	4	Втулка
	27	A61.05.005	1	Чека
	28	A61.05.004	1	Кольцо
	29	027-032-30-1-4 ГОСТ 18829-73/9833-73	1	Кольцо
	30	80-4608021	1	Заглушка
	31	M80-4616011	4	Шпилька
	32	20 ОТ ОСТ 37.001.115-75	4	Шайба
	33	M20-6H.6.019 ГОСТ 5915-70	4	Гайка
	34	A61.10.001	1	Палец
	35	ПК КГ 3/8"	1	Пробка
	36	820-4625010-Б или 820H-4625010-Б 820E-4625010-Б	2	Цилиндр
	37	820-4635084	2	Угольник

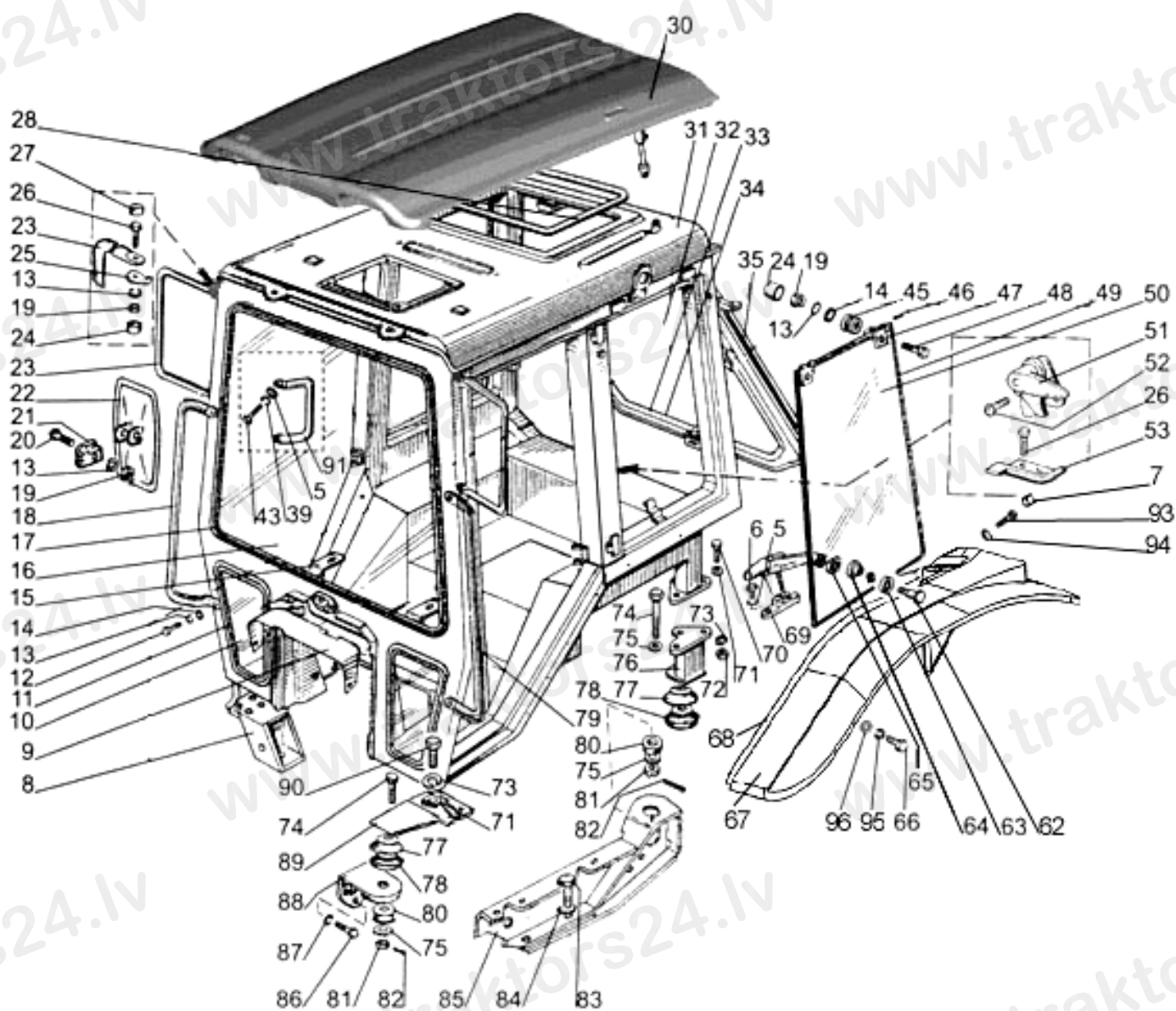


Рис.67.1. Кабина

**Группа 67. Кабина трактора  
Подгруппа 6700. Кабина**

№ рис.	№ поз.	№ узла или детали	Кол-во	Наименование
67.1		1221-6700010	1	Кабина в сборе
		80-6708210	1	Рамка задняя (32-35)
		80-6708900-01	2	Стекло в сборе (13, 14, 19, 24, 45, 47-50)
	5	С 6.01.019 ГОСТ 11371-78	6	Шайба
	6	М6-6gx16.88.35.019 ГОСТ 7798-70	4	Болт
	7	А30.04.017	4	Колпачок
	8	80-6700031-Б-01	1	Кронштейн правый
	9	85-6703056	1	Вставка
	10	80-6703012-А1 или 80-6703012-А	2	Стекло
	11	А37.08.043 или А37.08.043-01	2 1	Уплотнитель Уплотнитель
	12	М8-6gx20.88.35.019 ГОСТ 7796-70	4	Болт
	13	8Т ОСТ 37.001.115-75	14	Шайба
	14	С 8.01.019 ГОСТ 11371-78	8	Шайба
	15	80-3805030	2	Кронштейн
	16	80-6703011-А1 или 80-6703011-А	1	Стекло
	17	80-6700018	1	Уплотнитель L=4200 mm
	18	80-6703100	1	Поручень правый
	19	М8-6Н.6.019 ГОСТ 5915-70	8	Гайка
	20	М8-6gx40.88.35.019 ГОСТ 7795-70	2	Болт
	21	А30.04.051	2	Хомут
	22	80-8201055	2	Зеркало
	23	80-8201106	2	Труба
	24	А30.04.017-02	4	Колпачок
	25	80-8201107	4	Шайба
	26	М8-6gx16.88.35.019 ГОСТ 7796-70	4	Болт
	27	А30.04.017-01	10	Колпачок
	28	А37.08.017	1	Уплотнитель
	30	Д82-6707005	1	Крыша в сборе
	31	80-6700020-Б	1	Кабина (каркас сварной)
	32	80-6708211-А1 или 80-6708211-А	1	Стекло
	33	80-6708210-01	1	Рамка
	34	А37.08.043-05	1	Уплотнитель
	35	80-6700021-01*	1	Уплотнитель
	39	6Т ОСТ 37.001.115-75	2	Шайба
	43	В.М6-6gx20.58.019 ГОСТ 17473-80	1	Винт
	45	80-6708903	4	Втулка
	46	8x65 ОСТ 37.001.163-75	4	Палец
	47	80-6708902	4	Петля
	48	М8-6gx30.88.35.019 ГОСТ 7796-70	4	Болт
	49	F202.2-03	2	Уплотнитель
	50	1221-6708901-А1 или 1221-6708901-А	2	Стекло
	51	А37.05.025	1	Фиксатор
52	В.М6-6gx25.58.019 ГОСТ 17474-80	2	Винт	
53	А37.05.021	1	Кронштейн	
60	В.М6-6gx16.58.019 ГОСТ 17473-80	6	Винт	
62	80-6708975	2	Винт	
63	80-6708904	2	Прокладка	
64	А37.01.041	2	Втулка	
65	80-6708961	4	Шайба	
66	М8-6gx20.88.35.019 ГОСТ 7796-70	20	Болт	

\* Допускается замена на 80-6700026-02

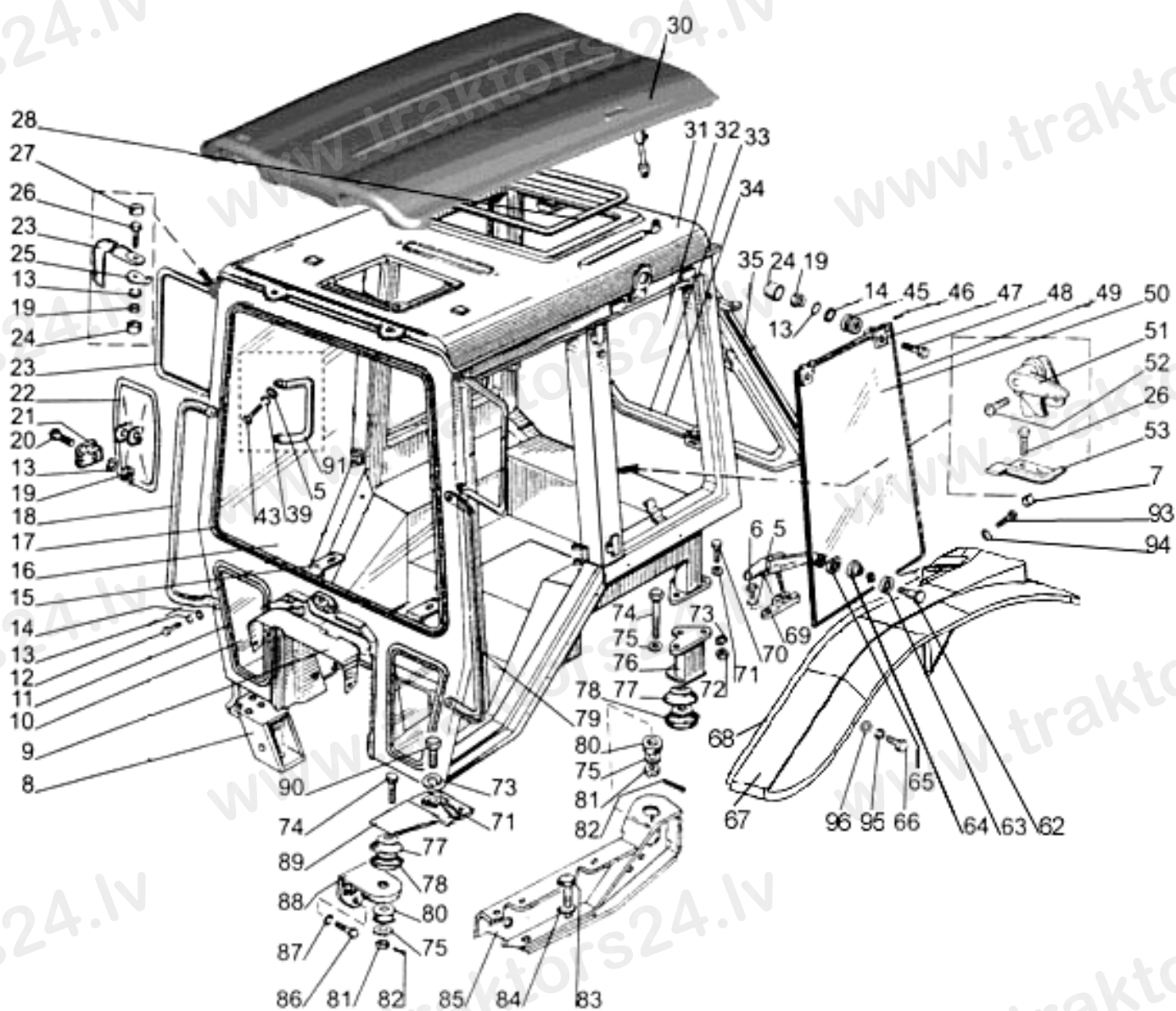


Рис.67.1. Кабина

**Группа 67. Кабина трактора  
Подгруппа 6700. Кабина**

№ рис.	№ поз.	№ узла или детали	Кол-во	Наименование
67.1	67	Д82-8404020 или Л82-8404011 или Д82-8404020-А	1	Крыло (левое)
		Д82-8404020-01 или Л82-8404011-01 или Д82-8404020-А-01	1	Крыло (правое)
	68	80-8404013-Б	2	Уплотнитель
	69	80-6708970	2	Рукоятка
	70	М12-6gx25.88.35.019 ГОСТ 7796-70	6	Болт
	71	С 12.01.019 ГОСТ 11371-78	6	Шайба
	72	М12-6Н.6.019 ГОСТ 5915-70	6	Гайка
	73	12 ОТ ОСТ 37.001.115-75	6	Шайба
	74	80-6700029	4	Болт
	75	16 ОТ ОСТ 37.001.115-75	12	Шайба
	76	1221-6700035	1	Опора левая
		1221-6700035-01	1	Опора правая
	77	80-6700163	4	Обойма
	78	80-6700160	4	Виброизолятор
	79	80-6703100	1	Поручень левый
	80	130-5001364-В	4	Подушка
	81	М16-6Н.6.019 ГОСТ 5918-73	4	Гайка
	82	4x36.019 ГОСТ 397-79	4	Шплинт
	83	М20-6gx70.88.35.019 ГОСТ 7796-70 или 1221-6702301	4	Болт
	84	20 ОТ ОСТ 37.001.115-75	4	Шайба
	85	1221-6702300	1	Кронштейн правый
		1221-6702300-01	1	Кронштейн левый
	86	М16-6gx45.88.35.019 ГОСТ 7796-70	6	Болт
	87	16 ОТ ОСТ 37.001.115-75	6	Шайба
	88	85-6702068	2	Кронштейн левый/правый
	89	80-6700031-Б/-01	1	Кронштейн левый/правый
	90	М12-6gx35.88.35.019 ГОСТ 7796-70	8	Болт
	91	80-6708209	2	Ручка
	92	1221-6707037-Б	1	Вставка
	93	М6-6gx20.88.35.019 ГОСТ 7798-70	4	Болт
94	С 6.01.019 ГОСТ 6958-78	4	Шайба	
95	8Л ОСТ 37.001.115-75	20	Шайба	
96	С 8.01.019 ГОСТ 6958-78	20	Шайба	

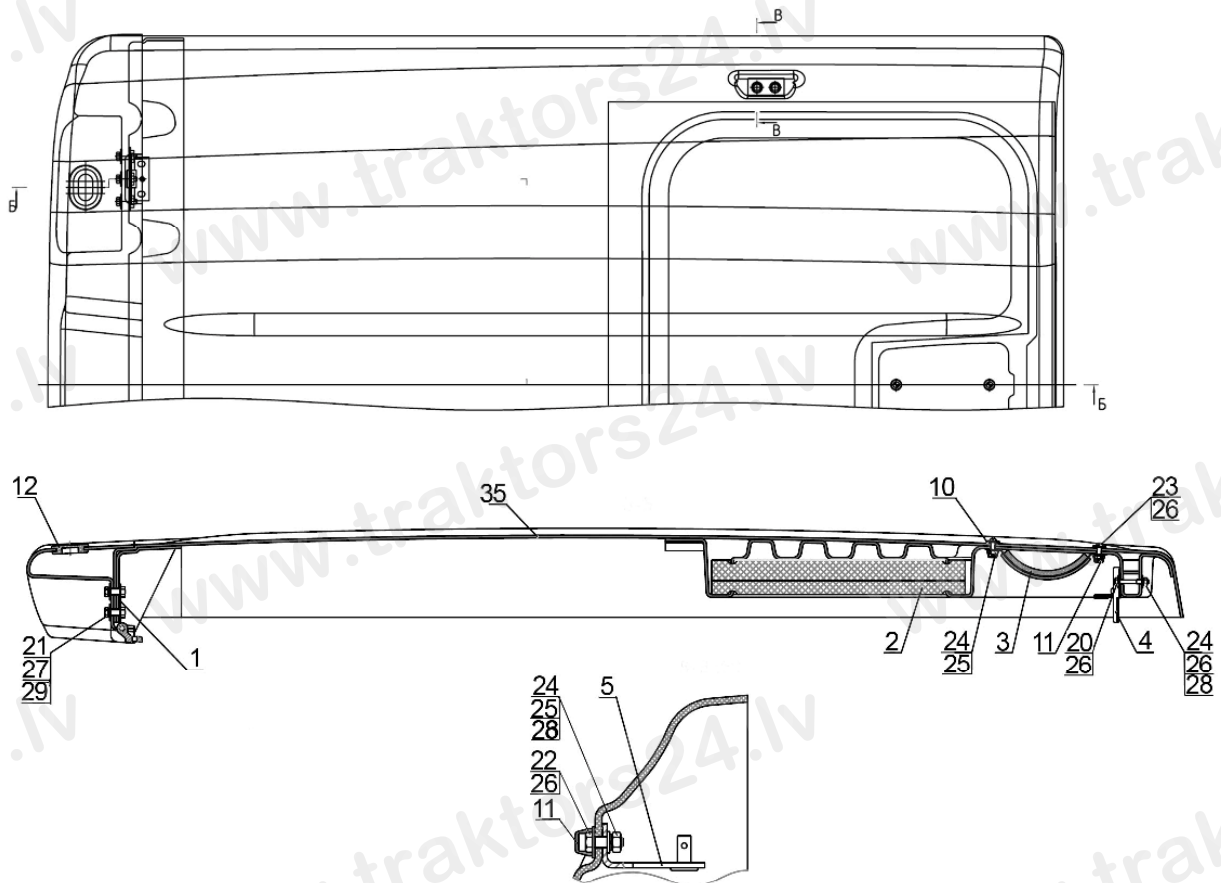


Рис. 67.2. Крыша

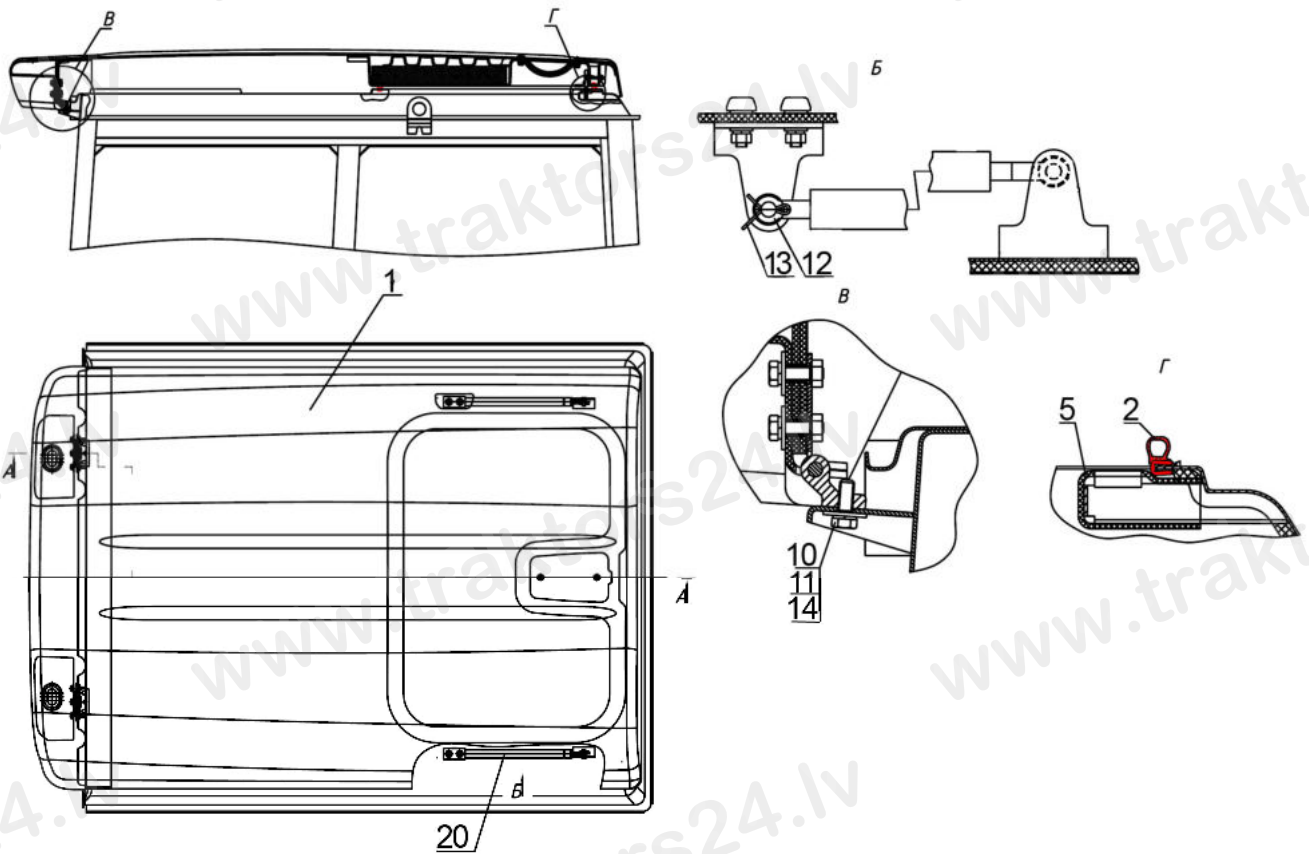


Рис.67.3. Крыша

**Группа 67. Кабина трактора  
Подгруппа 6700. Крыша**

№ рис.	№ поз.	Обозначение	Кол-во	Наименование
67.2	1	80-6707020-01	2	Петля
	2	Д82-6707030	1	Обивка
	3	80-6707080	1	Поручень
	4	A37.09.010	1	Защелка
	5	80-6708225	2	Кронштейн
	10	549А-1305044	2	Кольцо
	11	A30.04.017	6	Колпачок
	12	80х-8400026	2	Кольцо
	20	M6-6gx45.88.35.019 ГОСТ 7795-70	2	Болт
	21	M8-6gx25.88.35.019 ГОСТ 7796-70	6	Болт
	22	M6-6gx18.88.35.019 ГОСТ 7798-70	4	Болт
	23	M6-6gx25.88.35.019 ГОСТ 7798-70	2	Болт
	24	B.M6-6gx25.58.019 ГОСТ 17473-80	6	Винт
	25	M6-6H.6.019 ГОСТ 5915-70	6	Гайка
	26	C 6.01.019 ГОСТ 11371-78	10	Шайба
	27	C 8.01.019 ГОСТ 11371-78	6	Шайба
	28	6T OCT 37.001.115-75	6	Шайба
29	8T OCT 37.001.115-75	6	Шайба	
35	Д82-6707035	1	Крыша	

**Группа 67. Кабина трактора  
Подгруппа 6700. Крыша**

№ рис.	№ поз.	Обозначение	Кол-во	Наименование
67.3	1	Д82-6707025	1	Крыша
	2	A37.08.045	1	Уплотнитель
	5	80-6700027	1	Кожух
	10	M8-6gx30.88.35.019 ГОСТ 7796-70	2	Болт
	11, 12	C 8.01.019 ГОСТ 11371-78	6	Шайба
	13	3,2x18.019 ГОСТ 397-79	4	Шплинт
	14	8T OCT 37.001.115-75	2	Шайба
	20	6700.01	2	Пневмоподъемник

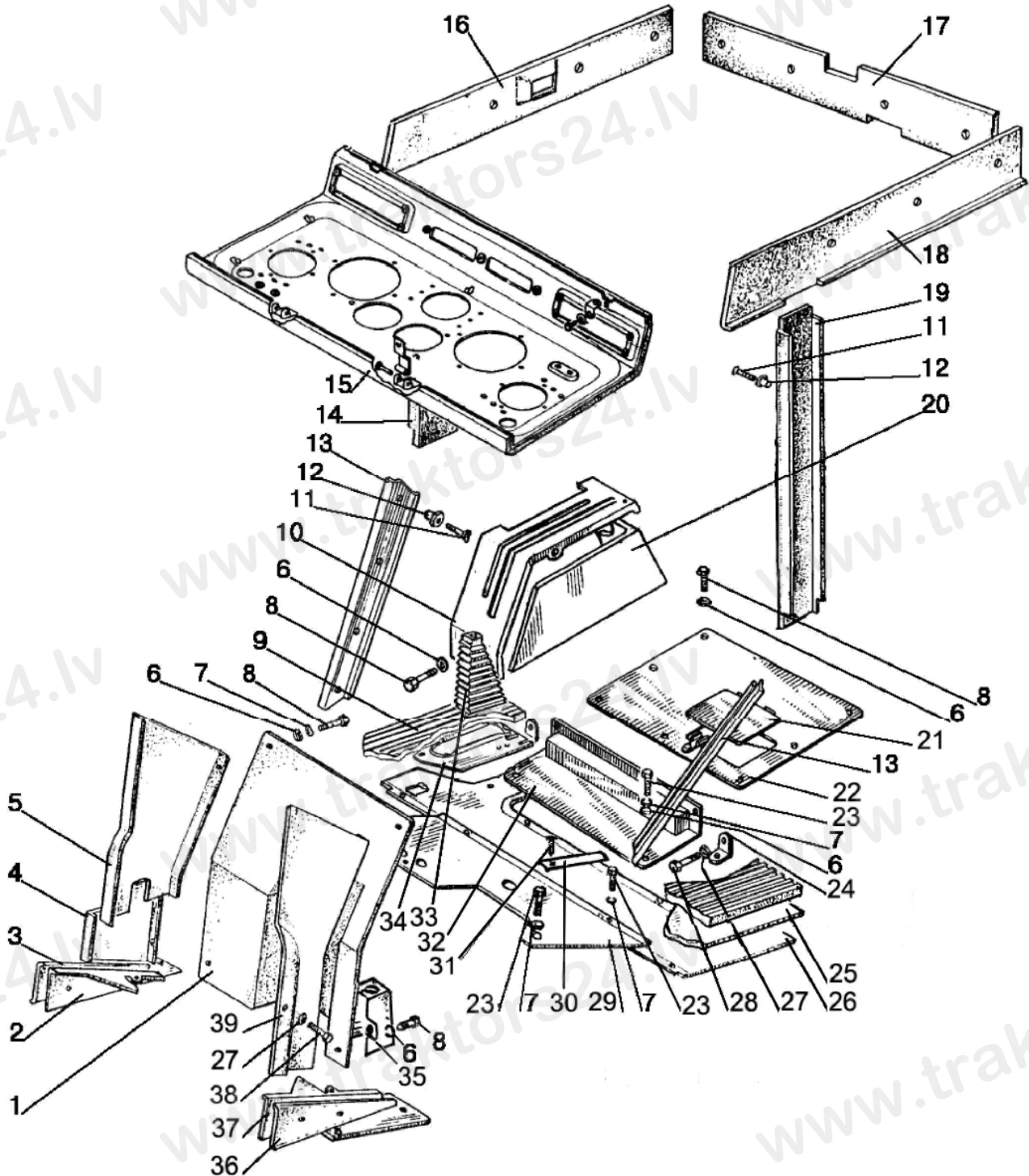


Рис. 67.4. Пол кабины



**Группа 67. Кабина трактора  
Подгруппа 6702. Пол кабины**

№ рис.	№ поз.	Обозначение	Кол-во	Наименование
67.4	1	80-6700300	1	Панель
	2	80-6702330	1	Накладка
	3	80-6702328-01	1	Боковина
	4	85-6700330	1	Панель
	5	85-6700340	1	Панель
	6	С 6.01.019 ГОСТ 11371-78	16	Шайба
	7	6Т ОСТ 37.001.115-75	20	Шайба
	8	М8-6gx25.88.35.019 ГОСТ 7796-70	14	Болт
	9	6702.337	1	Коврик
	10	85-6700036-Б	1	Крышка
	11	1-4x25.019 ГОСТ 1144-80	28	Шуруп
	12	А37.10.031	28	Бонка
	13	80-6702111-Б	2	Прижим
	14	1221Д-6700050	1	Установка накладки
	15	80-8100100	1	Панель
	16	1221-6700065	1	Накладка
	17	80-6700205	1	Накладка
	18	1221-6700050	1	Накладка
	19	1221-6700060	1	Накладка
	20	85-6700040-Б	1	Пульт
	21	80-6702190-Б	1	Крышка
	22	85-6702390-Б	1	Крышка
	23	М6-6gx16.88.35.019 ГОСТ 7798-70	16	Болт
	24	70-6702111	2	Угольник
	25	80-6702468-А	1	Прокладка
	26	80-6702315-Б	1	Панель
	27	С 6.01.019 ГОСТ 11371-78	10	Шайба
	28	М8-6gx16.88.35.019 ГОСТ 7796-70	4	Болт
	29	80-6702310	1	Полик
	30	80-6702348	1	Прижим левый
		80-6702348-01	1	Прижим правый
	31	В.М6-6gx12.58.019 ГОСТ 17473-80	4	Винт
	32	80-6702085	1	Крышка
	33	80-6702243 или	1	Чехол (резиновый)
		80П-6702270	1	Чехол (винилискожа)
	34	80-6702820	1	Накладка
	35	80-6700370-Б	1	Кожух
	36	80-6702328	1	Боковина
	37	80-6702320	1	Накладка
38	М8-6gx40.88.35.019 ГОСТ 7795-70	2	Болт	
39	80-6700320	1	Панель	

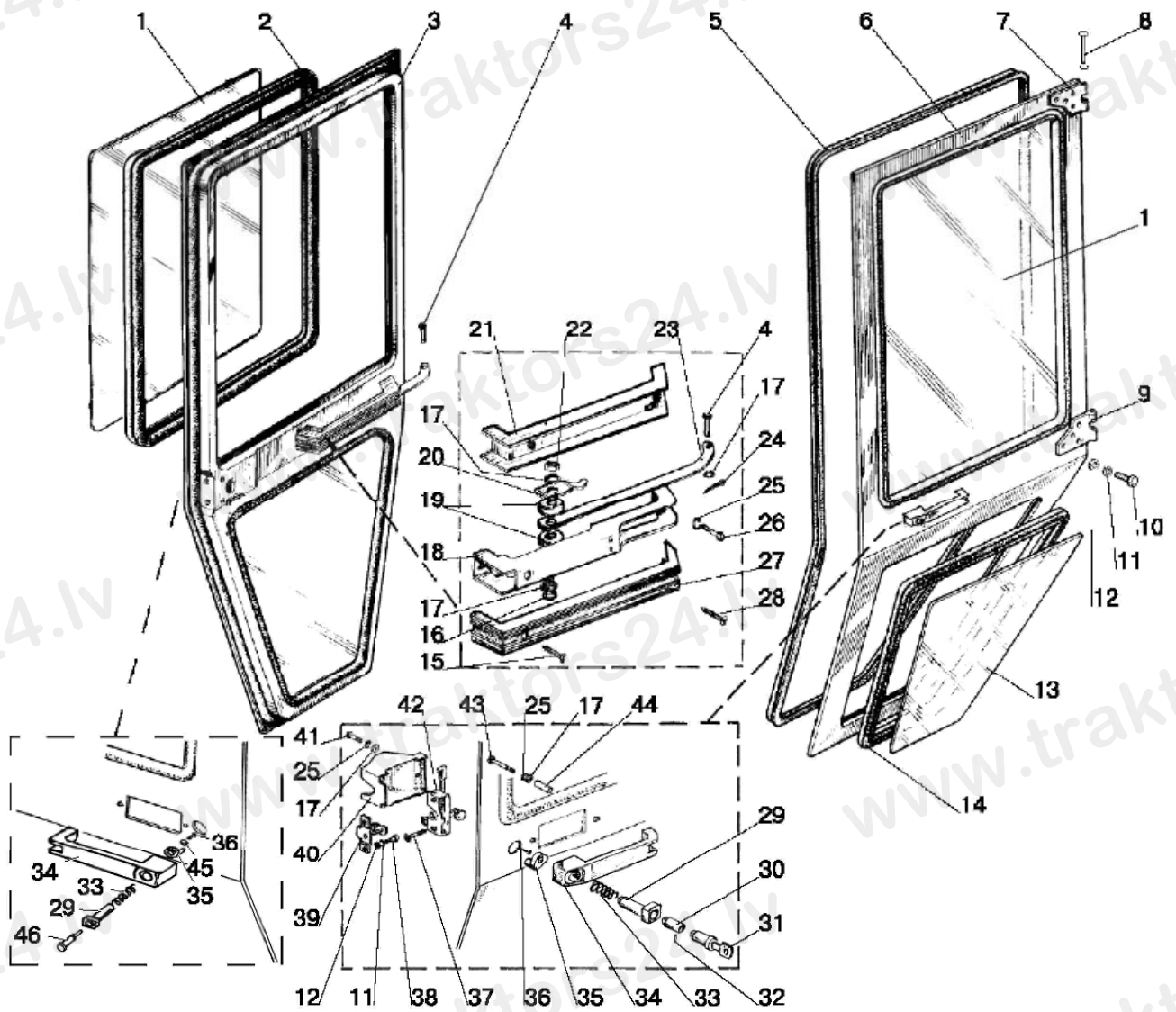


Рис. 67.5. Двери кабины

**Группа 67. Кабина трактора  
Подгруппа 6708. Двери кабины**

№ рис.	№ поз.	Обозначение	Кол-во	Наименование
67.5		80-6708010-Б	1	Дверь левая (1, 2, 5-7, 9-14)
		80-6708010-Б-01	1	Дверь правая (1-3, 5, 7, 9-14)
		80-6105300-А1		Ручка левая (29-36)
		80-6105330-А1		Ручка правая (33-36, 45-47)
1		80-6708013-А или 80-6708013-А1	2	Стекло
2		А37.08.043-02	2	Уплотнитель L=2720 мм
3		80-6708020-Б-03	1	Дверь правая
4		8x22 ОСТ 37.001.163-75	2	Палец
5		80-6700021-А	2	Профиль
6		80-6708020-Б-02	1	Дверь левая
7		А37.03.022-Б	2	Петля верхняя
8		822-6700011-01	10	Палец
		5Т ОСТ 37.001.115-75	10	Шайба
9		А37.03.022-Б-01	2	Петля нижняя
10		М8-6gx25.88.35.019 ГОСТ 7796-70	12	Болт
11		8Т ОСТ 37.001.115-75	12	Шайба
12		С 8.01.019 ГОСТ 11371-78	12	Шайба
13		80-6708014-А или 80-6708014-А1	2	Стекло
14		А37.08.043-03	2	Уплотнитель
15		1-4x40.019 ГОСТ 1144-80	2	Шуруп
16		М6-6gx35.88.35.019 ГОСТ 7798-70	2	Болт
17		С 6.01.019 ГОСТ 11371-78	6	Шайба
18		80-6708610	2	Поручень
19		80-6708619	4	Буфер
20		80-6708618	2	Пружина
21		80-6708602	2	Накладка
22		М6-6Н.019 ТУ 23.1.505-91	2	Гайка
23		80-6708616	2	Рычаг
24		3,2x18.019 ГОСТ 397-79	2	Шплинт
25		6Т ОСТ 37.001.115-75	6	Шайба
26		М6-6gx16.88.35.019 ГОСТ 7798-70	2	Болт
27		80-6708603	2	Накладка
28		1-4x25.019 ГОСТ 1144-80	2	Шуруп
29		80-6105301	2	Кнопка
30		80-6105304-Б1	1	Втулка
31		945.025.11.01.00	1	Механизм цилиндрический
32		2x11,8В3 ГОСТ 6870-81	2	Ролик
33		80-6105302	2	Пружина
34		80-6105305	2	Ручка
35		80-6105303	2	Толкатель
36		4x10.019 ТУ РБ 400024166.001-2000	2	Шуруп
37		В.М8-6gx25.58.019 ГОСТ 17475-80	4	Винт
38		М8-6gx16.88.35.019 ГОСТ 7796-70	4	Болт
39		80-6105170-Б	2	Зацеп
40		80-6708812	1	Крышка левая
		80-6708812-01	1	Крышка правая
41		В.М6-6gx16.58.019 ГОСТ 17475-80	2	Винт
42		80-6105050	1	Замок левый
		80-6105050-01	1	Замок правый
43		В.М6-6gx45.58.019 ГОСТ 17473-80	2	Винт
44		80-6708813	2	Втулка
45		С 4.01.019 ГОСТ 6958-78	2	Шайба
46		80-6105331-Б	1	Толкатель

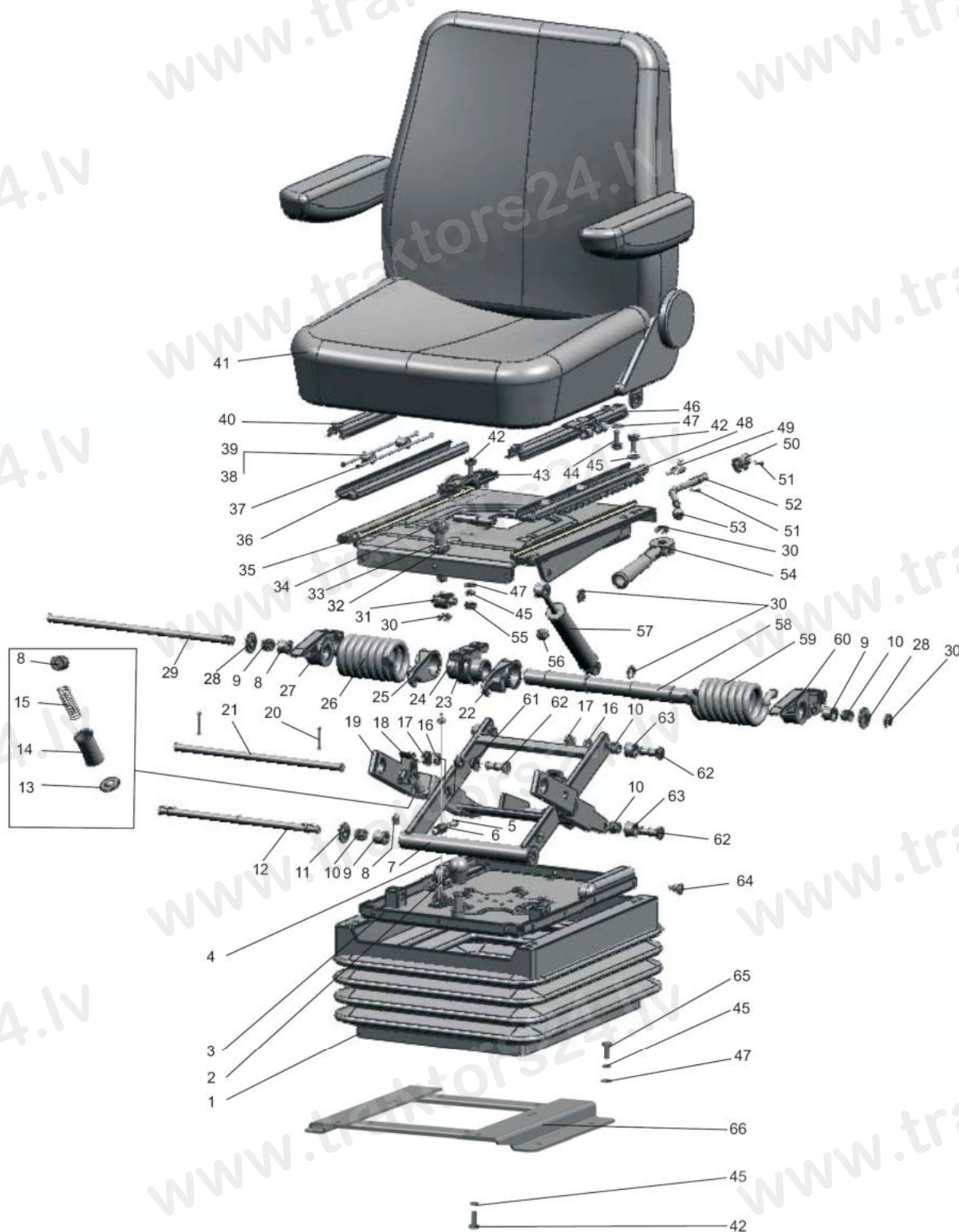


Рис.68.1. Сиденье оператора

**Группа 68. Сиденье водителя  
Подгруппа 6800. Сиденье оператора**

№ рис.	№ поз.	Обозначение	Кол-во	Наименование
68.1		80-6800010	1	Сиденье (1-64)
		80-6800010-01	1	Сиденье (1-64)
		«Grammer MSG85/721»*	1	Сиденье
	1	80В-6800108	1	Чехол
	2	A61.01.014	1	Рукоятка
	3	80В-6801560	1	Основание
	4	80В-6801240	1	Трос
	5	В.М5-6gx16.58.019 ГОСТ 17473-80	2	Винт
	6	70-4803023	1	Муфта
	7	80В-6801590-Б	1	Рамка
	8	80В-6801521	4	Упор
	9	80В-6801512	4	Втулка
	10	K12x16x13E ГОСТ 24310-80	8	Подшипник
	11	80В-6801033-01	2	Шайба
	12	80В-6801508	1	Ось
	13	80В-6801519	2	Пята
	14	80В-6801518	2	Гильза
	15	80В-6801530-Б	2	Пружина
	16	12 ОТ ОСТ 37.001.115-75	6	Шайба
	17	M10-6H.04.019 ГОСТ 5919-73	6	Гайка
	18	80В-6801581	2	Собачка
	19	80В-6801570	1	Рамка
	20	4x22.019 ГОСТ 397-79	2	Шплинт
	21	80В-6801012	1	Ось
	22	80В-6801004-01	1	Крюк
	23	80В-6801001	1	Кронштейн
	24	80В-6801003	1	Ось
	25	80В-6801004	1	Крюк
	26	80В-6801002	1	Пружина
	27	80В-6801507	1	Сектор
	28	80В-6801033	2	Шайба
	29	80В-6801506	1	Ось
	30	70-6801307	5	Шайба
	31	80В-6801023	1	Гайка
	32	80В-6801008	1	Шайба
	33	3,0-100 ГОСТ 3722-81	22	Шарик
	34	80В-6801152	1	Винт
	35	80-6801550	1	Панель
	36	80-6800104	1	Направляющая
	37	70-6804394-Б	4	Пруток
	38	70-6804391	4	Ролик
	39	010-015-30-2-3 ГОСТ 18829-73/9833-73	4	Кольцо
	40	80-6800110-01	1	Рейка
	41	СТ-154Т.6800010	1	Сиденье
		СТ-154ТМ.6800010	1	Сиденье
	42	M8-6gx20.88.35.019 ГОСТ 7796-70	11	Болт
	43	80В-6801031	1	Усилитель
	44	В.М8-6gx25.58.019 ГОСТ 1491-80	4	Винт
	45	8Т ОСТ 37.001.115-75	15	Шайба
46	80-6800110	1	Рейка	
47	С 8.01.019 ГОСТ 11371-78	10	Шайба	
48	80-6800120	1	Направляющая	
49	80-6800103	1	Пружина	

\* По заказу

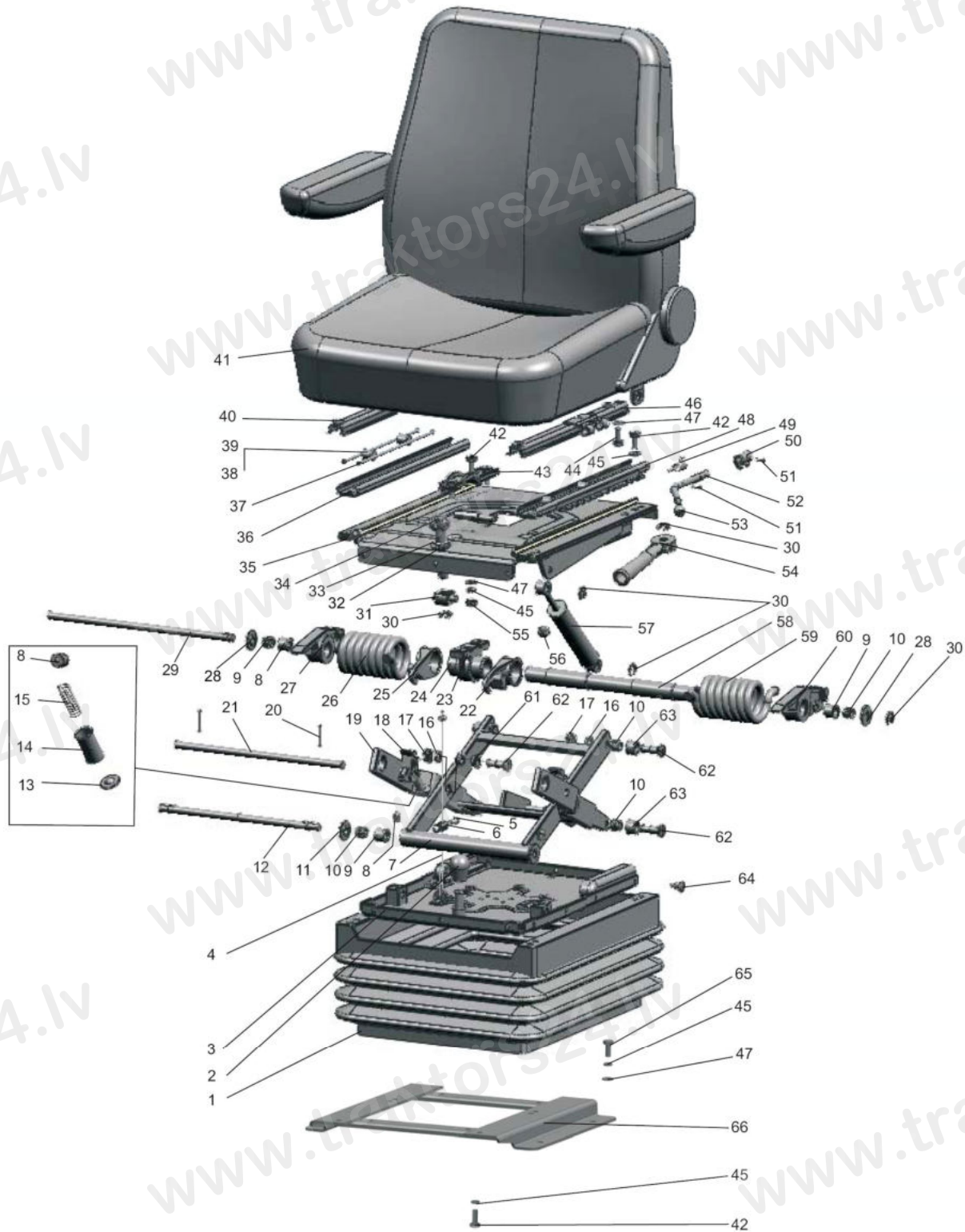


Рис.68.1. Сиденье оператора

Группа 68. Сиденье водителя  
Подгруппа 6800. Сиденье оператора

№ рис.	№ поз.	Обозначение	Кол-во	Наименование
68.1	50	80-6800102	1	Стопор
	51	70-4202431-01	2	Штифт
	52	80-6800101	1	Рукоятка
	53	70-6801082	1	Рукоятка
	54	80В-6801150	1	Рукоятка
	55	M8-6H.04.019 ГОСТ 5916-70	1	Гайка
	56	80-6801531	6	Буфер
	57	80-6809100-11	1	Амортизатор
	58	80В-6801505	1	Валик
	59	80В-6801002-01	1	Пружина
	60	80В-6801507-01	1	Сектор
	61	80В-6801526	4	Втулка
	62	80В-6801528	6	Ось
	63	80В-6801032	4	Ролик
	64	80-6800006	20	Кнопка
	65	M8-6gx30.88.35.019 ГОСТ 7796-70	4	Болт
	66	80В-6807200	1	Кронштейн

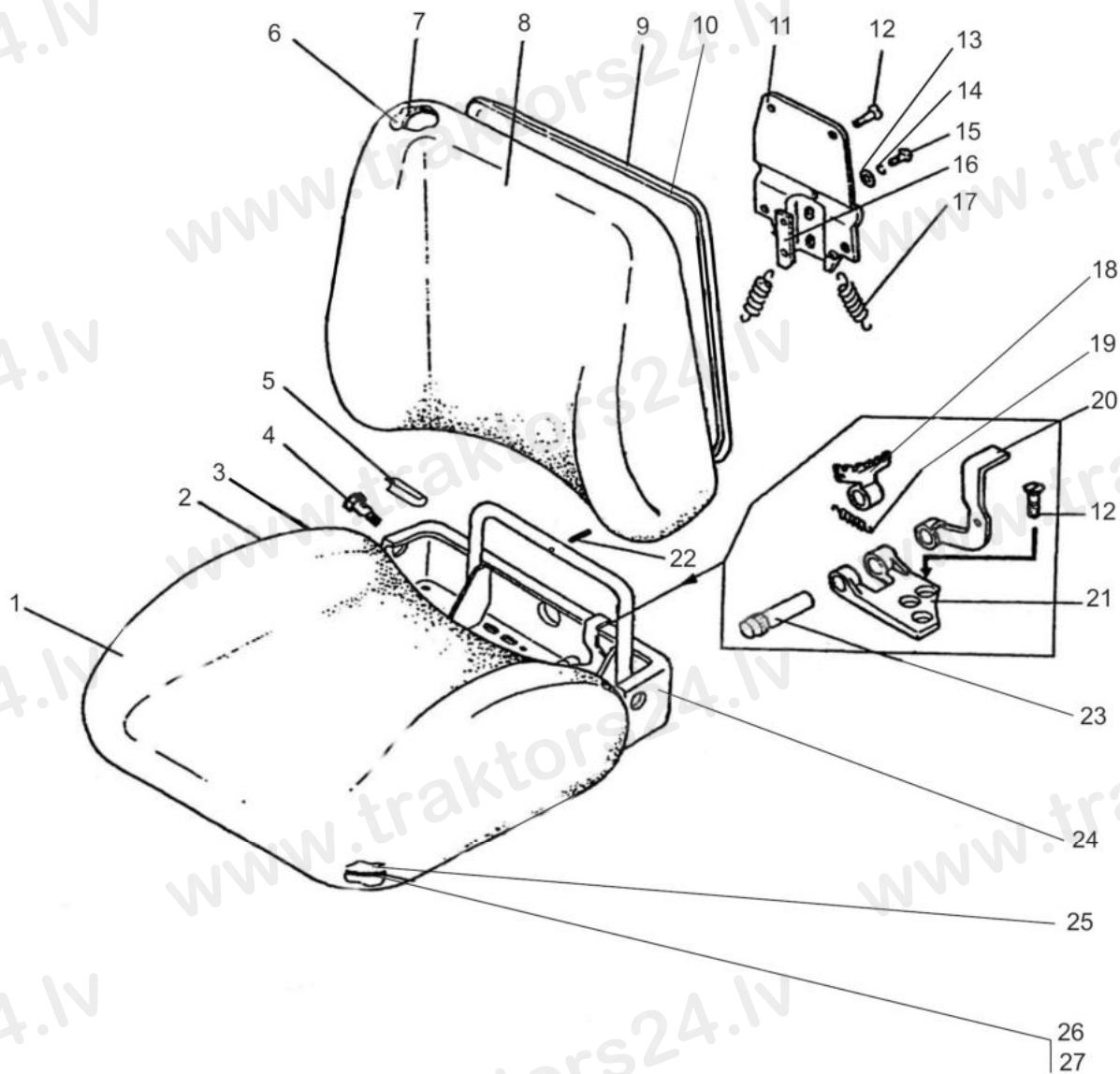


Рис.68.2. Сиденье оператора.



**Группа 68. Сиденье водителя  
Подгруппа 6804. Сиденье оператора**

№ рис.	№ поз.	Обозначение	Кол-во	Наименование
68.2		80В-6804000	1	Сиденье (1-27)
	1	80В-6804500	1	Чехол
	2	80В-6804003	1	Пруток
	3	80В-6804009	1	Ось
	4	80В-6800106	2	Болт
	5	80В-6804015	2	Втулка
	6	80В-6805001	1	Подушка
	7	80В-6805002	1	Рамка
	8	80В-6805500	1	Чехол
	9	ППР26-04	1	Профиль
	10	80В-6805010	1	Основание
	11	80В-6804040	1	Опора
	12	В.М8-6gx16.58.019 ГОСТ 17475-80	7	Винт
	13	С 6.01.019 ГОСТ 11371-78	2	Шайба
	14	6Т ОСТ 37.001.115-75	2	Шайба
	15	М6-6gx14.88.35.019 ГОСТ 7798-70	2	Болт
	16	80В-6804001	1	Зацеп
	17	80В-6804013-Б	2	Пружина
	18	80В-6804011	1	Гребенка
	19	50-1310158-Б	1	Пружина
	20	80В-6804080	1	Рычаг
	21	80-6708011	1	Петля
	22	4x25.019 ГОСТ 397-79	1	Шплинт
	23	70-6708189-01	1	Ось
	24	80В-6804020	1	Панель
	25	80В-6804007	1	Подушка
	26	80В-6804005	1	Рамка
	27	ППР26-03	1	Профиль

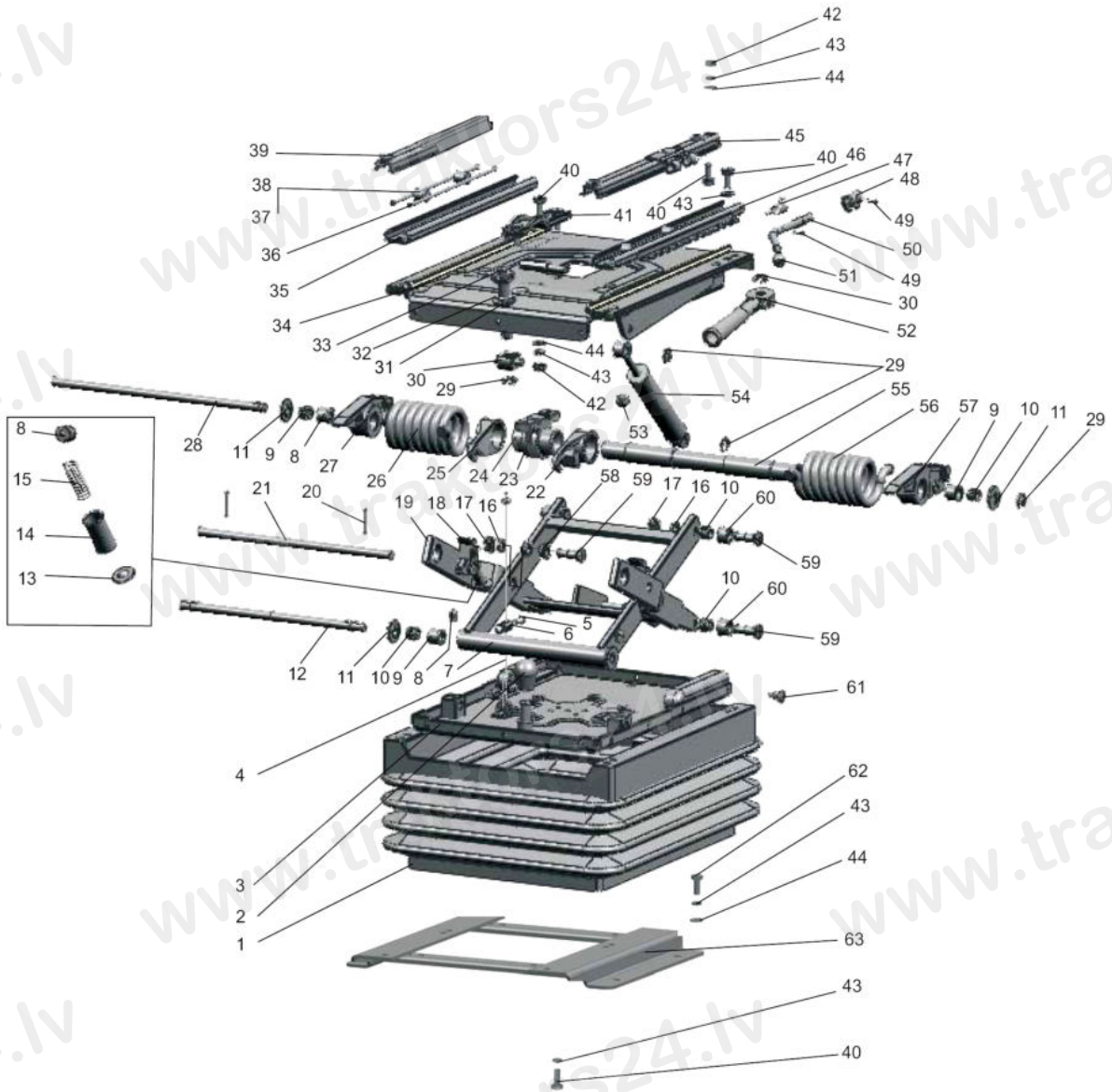


Рис.68.3. Подвеска сиденья.

**Группа 68. Сиденье водителя  
Подгруппа 6801. Подвеска сиденья**

№ рис.	№ поз.	Обозначение	Кол-во	Наименование
68.3		80-6801500	1	Подвеска
	1	80В-6800108	1	Чехол
	2	A61.01.014	1	Рукоятка
	3	80В-6801560	1	Основание
	4	80В-6801240	1	Трос
	5	В.М5-6gx16.58.019 ГОСТ 17473-80	2	Винт
	6	70-4803023	1	Муфта
	7	80В-6801590-Б	1	Рамка
	8	80В-6801521	4	Упор
	9	80В-6801512	4	Втулка
	10	K12x16x13E ГОСТ 24310-80	8	Подшипник
	11	80В-6801033	4	Шайба
	12	80В-6801508	1	Ось
	13	80В-6801519	2	Пята
	14	80В-6801518	2	Гильза
	15	80В-6801530-Б	2	Пружина
	16	10 ОТ ОСТ 37.001.115-75	6	Шайба
	17	M10-6H.04.019 ГОСТ 5919-73	6	Гайка
	18	80В-6801581	2	Собачка
	19	80В-6801570	1	Рамка
	20	4x22.019 ГОСТ 397-79	2	Шплинт
	21	80В-6801012	1	Ось
	22	80В-6801004-01	1	Крюк
	23	80В-6801001	1	Кронштейн
	24	80В-6801003	1	Ось
	25	80В-6801004	1	Крюк
	26	80В-6801002	1	Пружина
	27	80В-6801507	1	Сектор
	28	80В-6801506	1	Ось
	29	70-6801307	5	Шайба
	30	80В-6801023	1	Гайка
	31	80В-6801008	1	Шайба
	32	3,0-100 ГОСТ 3722-81	22	Шарик
	33	80В-6801152	1	Винт
	34	80-6801550	1	Панель
	35	80-6800104	1	Направляющая
	36	70-6804394-Б	4	Пруток
	37	70-6804391	4	Ролик
	38	010-015-30-2-3 ГОСТ 18829-73/9833-73	4	Кольцо
	39	80-6800110-01	1	Рейка
	40	M8-6gx20.88.35.019 ГОСТ 7796-70	15	Болт
	41	80В-6801031	1	Усилитель
	42	M8-6H.04.019 ГОСТ 5916-70	5	Гайка
	43	8Т ОСТ 37.001.115-75	19	Шайба
	44	С 8.01.019 ГОСТ 11371-78	14	Шайба
	45	80-6800110	1	Рейка
	46	80-6800120	1	Направляющая
	47	80-6800103	1	Пружина
	48	80-6800102	1	Стопор
	49	70-4202431-01	2	Штифт
	50	80-6800101	1	Рукоятка
	51	70-6801082	1	Рукоятка

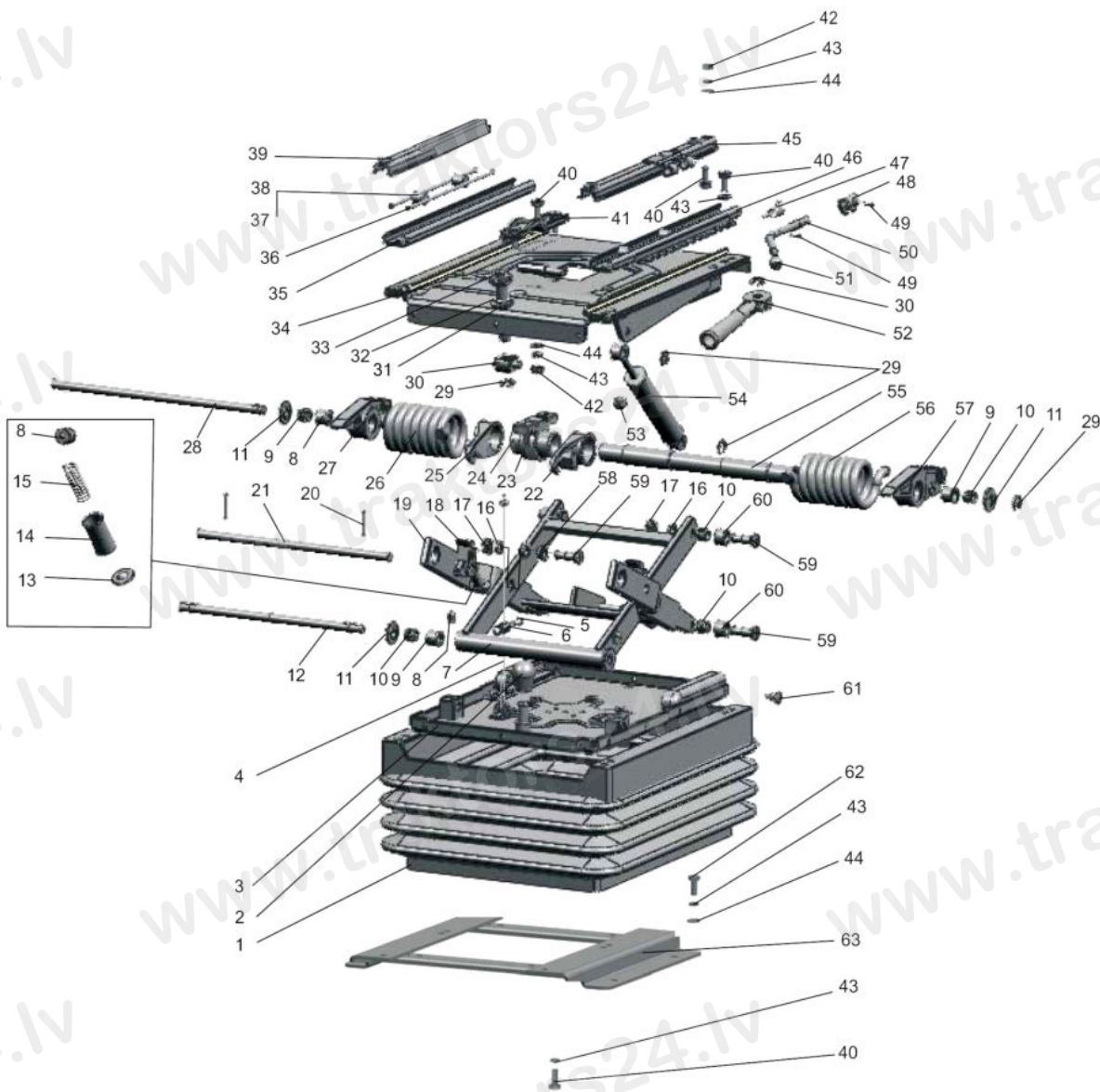


Рис.68.3. Подвеска сиденья.

Группа 68. Сиденье водителя  
Подгруппа 6801. Подвеска сиденья

№ рис.	№ поз.	Обозначение	Кол-во	Наименование
68.3	52	80В-6801150	1	Рукоятка
	53	80-6801531	6	Буфер
	54	80-6809100-11	1	Амортизатор
	55	80В-6801505	1	Валик
	56	80В-6801002-01	1	Пружина
	57	80В-6801507-01	1	Сектор
	58	80В-6801526	4	Втулка
	59	80В-6801528	6	Ось
	60	80В-6801032	4	Ролик
	61	80-6800006	20	Кнопка
	62	M8-6gx30.88.35.019 ГОСТ 7796-70	4	Болт
	63	80В-6807200	1	Кронштейн

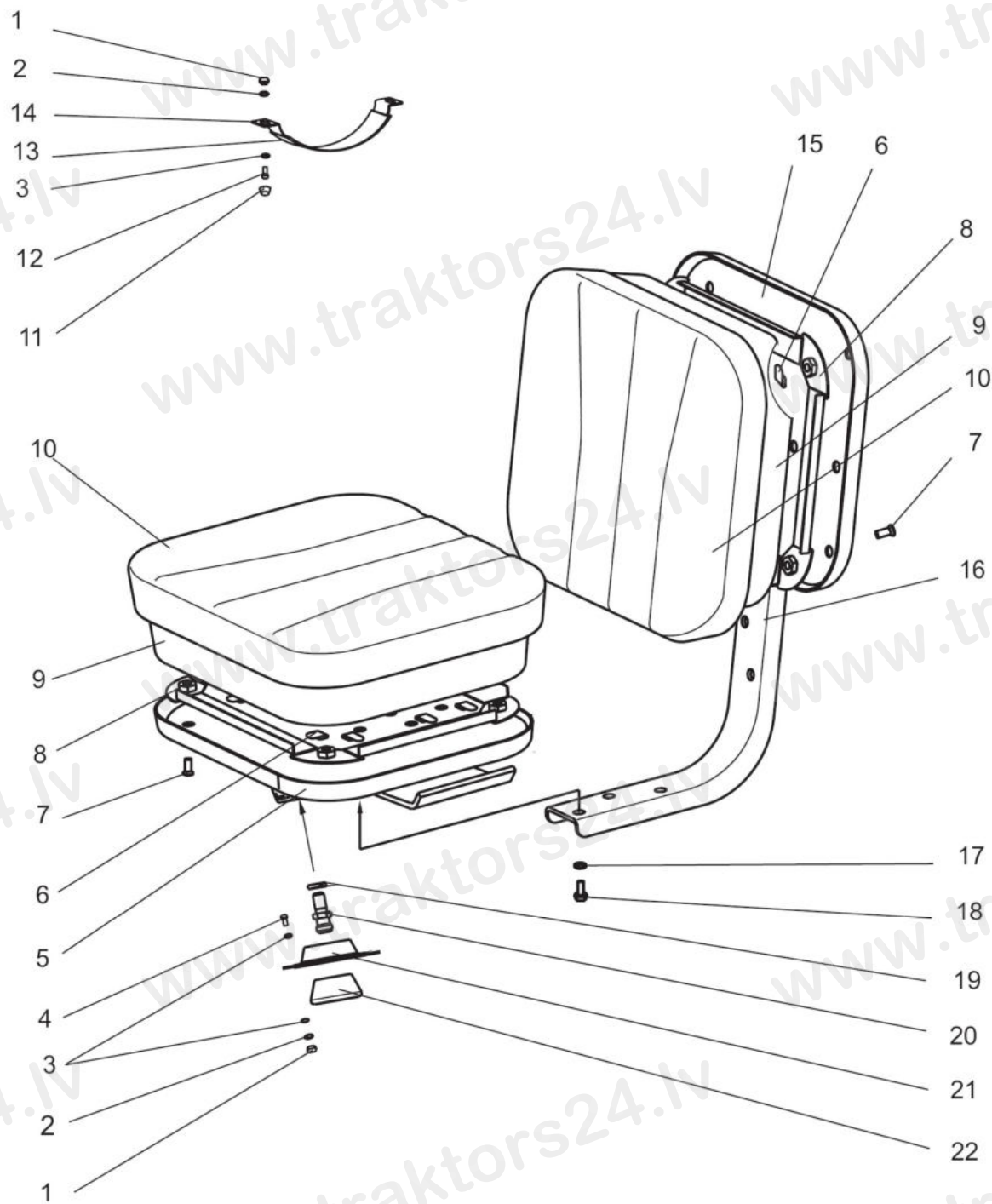


Рис.68.4. Сиденье дополнительное.

**Группа 68. Сиденье водителя**  
**Подгруппа 6809. Сиденье дополнительное**

№ рис.	№ поз.	Обозначение	Кол-во	Наименование
68.4	1	M6-6H.6.019 ГОСТ 5915-70	6	Гайка
	2	6T OCT 37.001.115-75	6	Шайба
	3	C 6.01.019 ГОСТ 11371-78	10	Шайба
	4	M6-6gx30.88.35.019 ГОСТ 7798-70	4	Болт
	5	1221-6809020	1	Основание
	6	2522-6809012	20	Зажим
	7	B.M8-6gx16.58.019 ГОСТ 17475-80	8	Винт
	8	2522-6809030	2	Каркас
	9	2522-6809011	2	Подушка
	10	2522-6809040	2	Чехол
	11	A30.04.017	2	Колпачок
	12	M6-6gx16.88.35.019 ГОСТ 7798-70	2	Болт
	13	A37.08.019-01	1	Уплотнитель поручня
	14	A37.07.011	1	Лента
	15	2522-6809060	1	Основание
	16	2522-6809006	1	Каркас
	17	8T OCT 37.001.115-75	6	Шайба
	18	M8-6gx16.88.35.019 ГОСТ 7796-70	6	Болт
	19	10 OT OCT 37.001.115-75	2	Шайба
	20	70-6700031	2	Держатель
	21	70-6700116	2	Накладка
	22	50-3711038	2	Опора фары

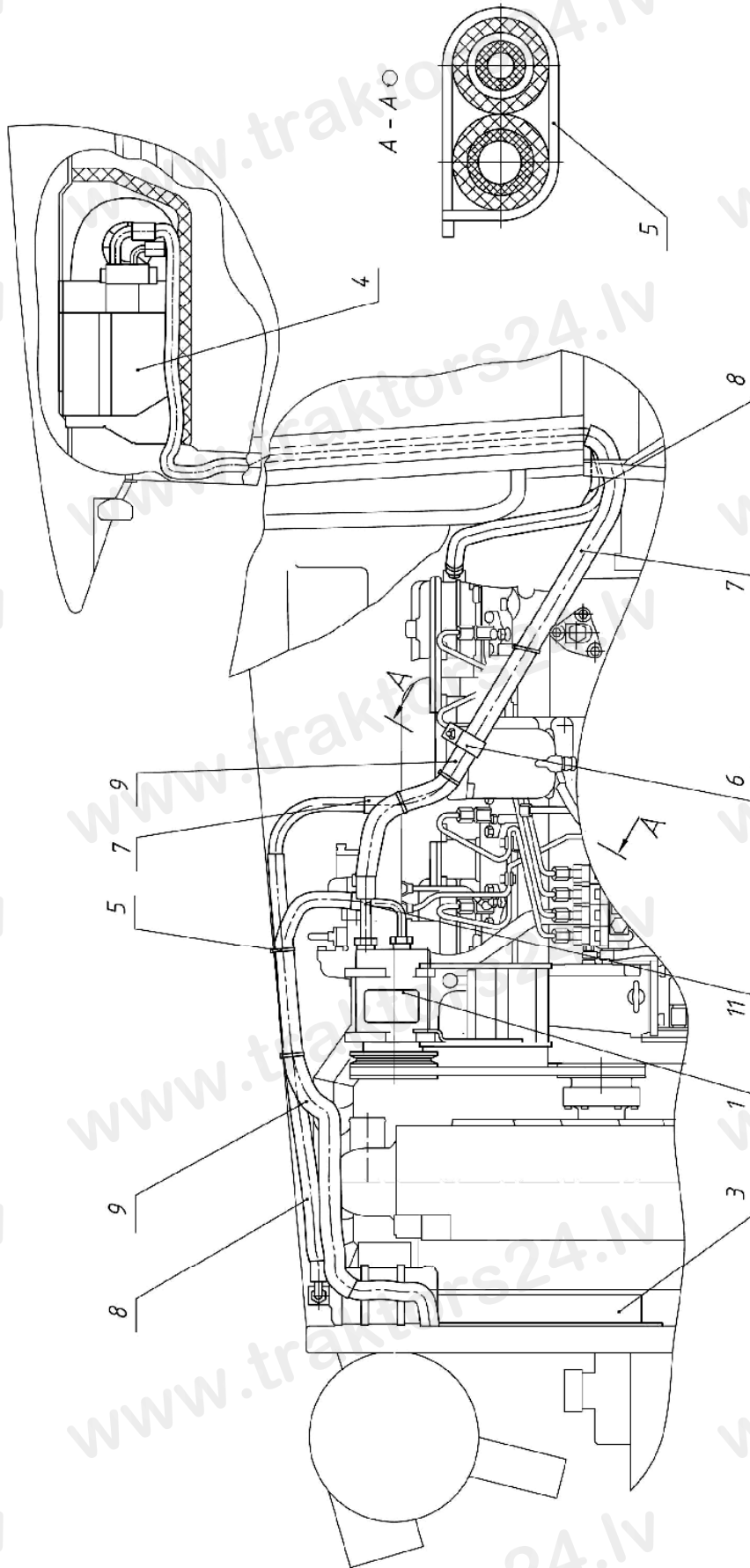


Рис.81.1 Установка кондиционера



Група 81. Система кондиционирования  
Подгрупа 8100. Установка кондиционера

№ рис.	№ поз.	№ узла или детали	Кол-во	Наименование
81.1		1025.4-8100005	1	Установка кондиционера
	1	1025.4-8114010	1	Компрессор кондиционера
	3	1025-8112010	1	Установка конденсатора
	4	1221.1-8101010-02	1	Установка отопителя-охлаждителя
	5	П80-4607013	1	Хомут
	6	80-3723045-01	12	Манжета
	7	2822ДЦ-81000013-01	2	Шланг (L=300 мм)
	8	3022-81000012	2	Шланг (L=800 мм)
	9	3022-81000012-01	2	Шланг (L=600 мм)
	11	МТ8100000-01	1	Кондиционер

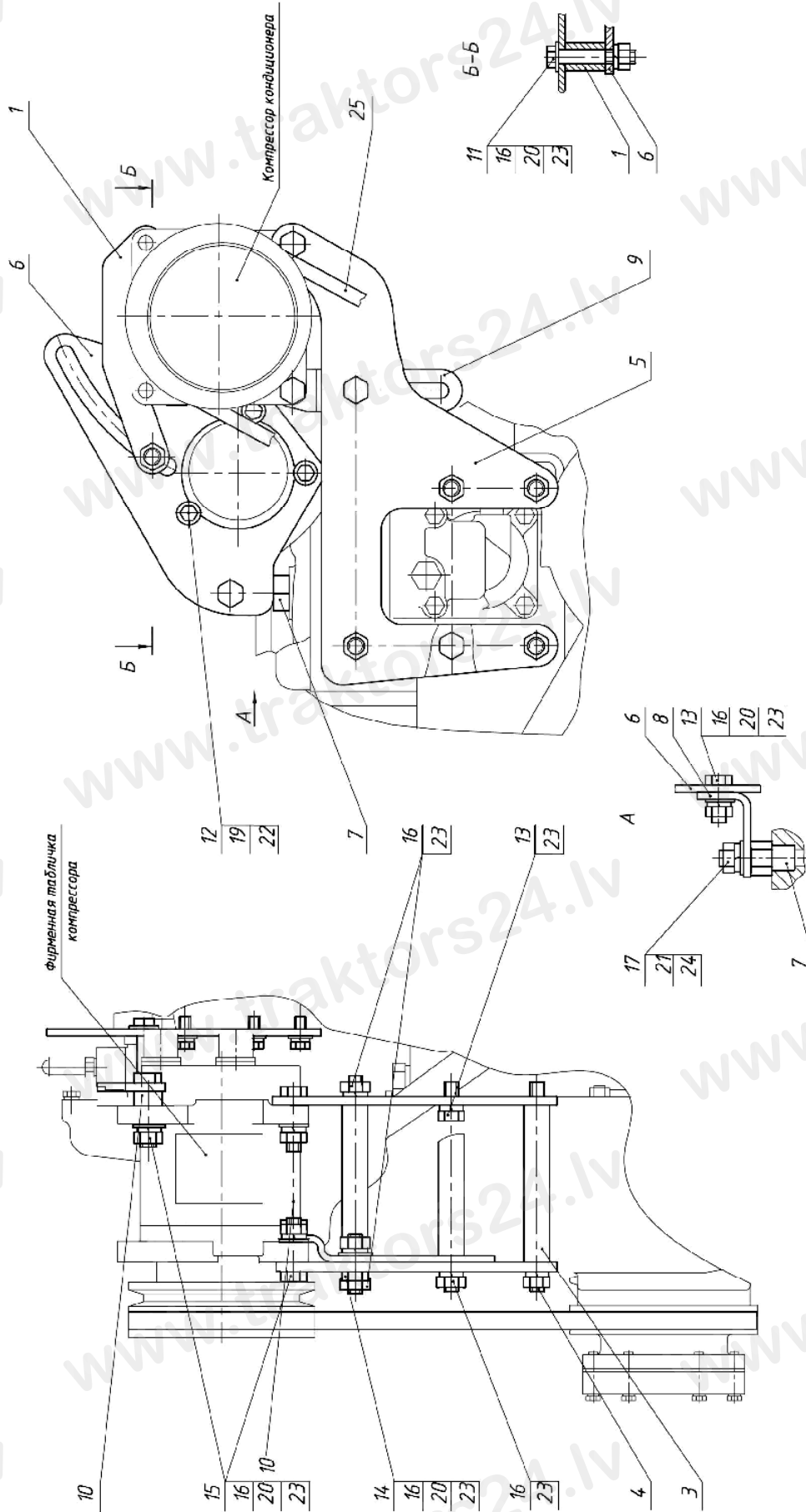


Рис.81.2 Установка компрессора

**Група 81. Система кондиционирования  
Подгрупа 8114. Установка компрессора**

№ рис.	№ поз.	№ узла или детали	Кол-во	Наименование
81.2		1025.4-8114010	1	Установка компрессора
	1	1025-8114020-01	1	Рычаг
	3	1025.4-8114012	4	Втулка
	4	1025.4-8114014	4	Шпилька
	5	1025-8114011	2	Кронштейн
	6	1025-8114013	1	Сектор
	7	1025-8114016	1	Переходник
	8	1025-8114017	1	Уголок
	9	1025-8114018	1	Планка
	11	M10-6gx60.88.35.019 ГОСТ 7795-70	1	Болт
	12	M8-6gx20.88.35.019 ГОСТ 7796-70	3	Болт
	13	M10-6gx25.88.35.019 ГОСТ 7796-70	2	Болт
	14	M10-6gx30.88.35.019 ГОСТ 7796-70	1	Болт
	15	M10-6gx40.88.35.019 ГОСТ 7796-70	5	Болт
	16	M10-6H.6.019 ГОСТ 5915-70	13	Гайка
	17	M12-6H.6.019 ГОСТ 5915-70	1	Гайка
	19	C.8.01.019 ГОСТ 11371-78	3	Шайба
	20	C.10.01.019 ГОСТ 11371-78	7	Шайба
	21	C.12.01.019 ГОСТ 11371-78	1	Шайба
	22	8Т ОСТ 37.001.115-75	3	Шайба
	23	10 ОТ ОСТ 37.001.115-75	14	Шайба
	24	12 ОТ ОСТ 37.001.115-75	1	Шайба
	25		1	Ремень AVX 13x1200

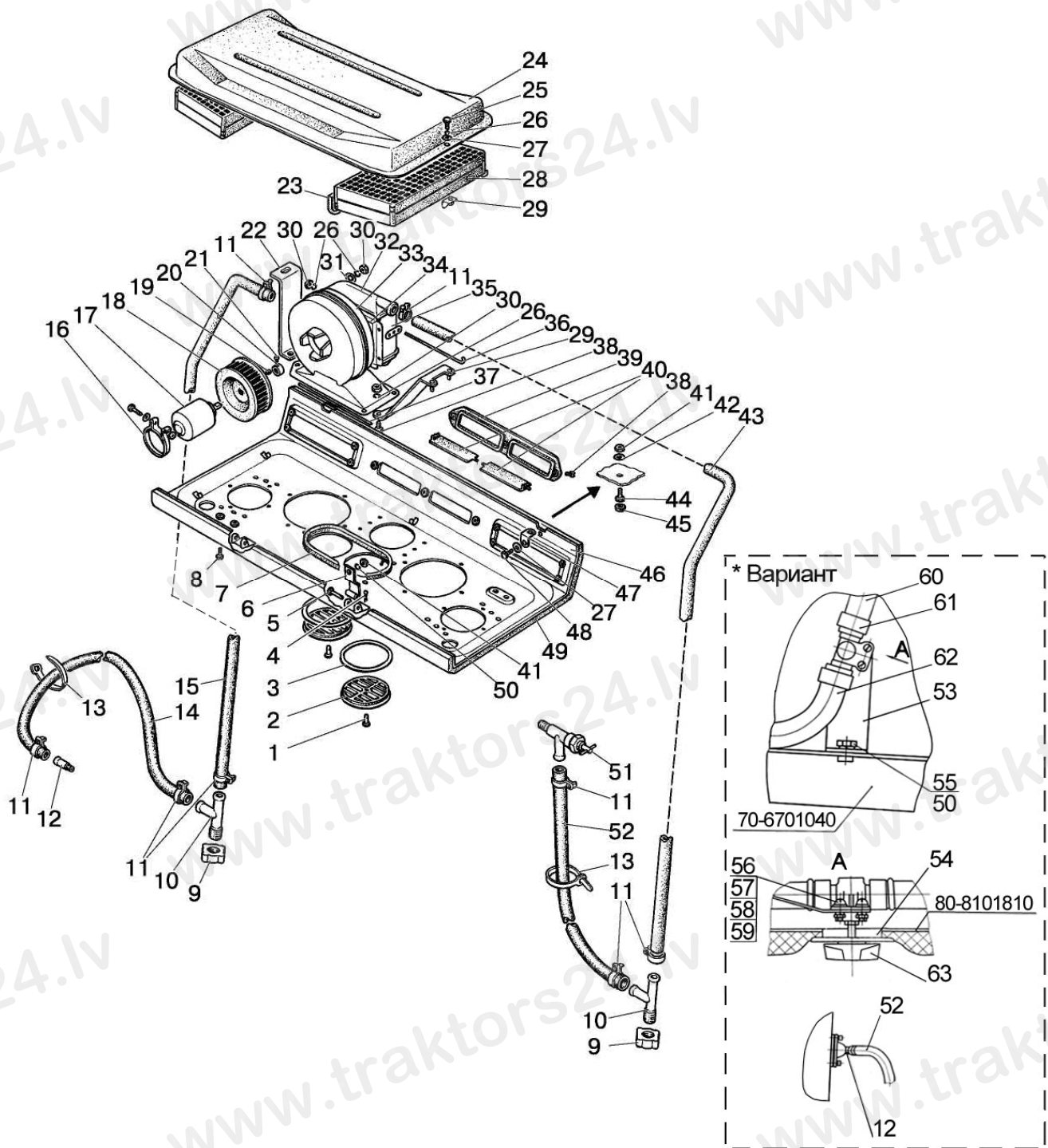


Рис.81.3. Отопитель (по заказу)

**Группа 81. Отопитель**  
**Подгруппа 8101. Отопитель (по заказу)**

№ рис.	№ поз.	Обозначение	Кол-во	Наименование
81.3		80-8101720		Отопитель (16-22, 26, 29-36)
		80-8101810		Панель (1-8, 27, 37-40, 46, 47-49)
		80-8101830		Арматура отопителя (9-15, 43,51,52)
	1	6x18 ОСТ 37.001.163-75	2	Палец
	2	150.95.301	2	Воздухораспределитель
	3	80-8100013	2	Накладка
	4	2x12.019 ГОСТ 397-79	2	Шплинт
	5	50-8400031	2	Ось
	6	80-8100048	2	Петля
	7	80-8101714-07	1	Уплотнитель
	8	2x12.019 ГОСТ 397-79	2	Шплинт
	9	80-8100052	2	Пробка
	10	80-8100051	2	Тройник
	11	ХС-23	8	Хомут
	12	80-8100023	1	Штуцер
	13	80-3723045-01	3	Манжета
	14	80-8102015-02	1	Шланг L=1740 мм
	15	80-8101015	1	Шланг L=2080 мм
	16	ХС-76	1	Хомут
	17	9742.3730	1	Электродвигатель
	18	80-8104034	1	Ротор
	19	М4-6Н.6.019 ГОСТ 5927-70	1	Гайка
	20	80-8104039	1	Кольцо
	21	В.М4-6gx10.58.019 ГОСТ 17473-80	1	Винт
	22	80-8101721	1	Растяжка
	23	80-8101714-04	2	Уплотнитель
	24	80-8101760	1	Крышка
	25	М6-6gx20.88.35.019 ГОСТ 7798-70	2	Болт
	26	6Т ОСТ 37.001.115-75	11	Шайба
	27	С 6.01.019 ГОСТ 6958-78	4	Шайба
	28	80-8104070	2	Фильтр
	29	80-8101820	1	Подвеска
	30	М6-6Н.6.019 ГОСТ 5915-70	10	Гайка
	31	С 6.01.019 ГОСТ 11371-78	3	Шайба
	32	70У-8101070-А или	1	Радиатор отопителя
		РО-8101070 или	1	Радиатор отопителя
		41.035-1013010 или	1	Радиатор отопителя
		1216-8101060	1	Радиатор отопителя
	33	80-8101730-А	1	Кожух
	34	ПР32-06	2	Уплотнитель
	35	80-8101800	1	Коробка
	36	80-3703046-А	1	Шпилька
	37	80-8100014	1	Стержень
	38	В.М6-6gx20.58.019 ГОСТ 17474-80	6	Винт
	39	80-8100011-Б	1	Крышка
	40	80-8100012	2	Заслонка
	41	М8-6Н.6.019 ГОСТ 5915-70	4	Гайка
42	С 8.01.019 ГОСТ 6958-78	2	Шайба	
43	80-8102015	1	Шланг L=2230 мм	
44	М8-6gx35.88.35.019 ГОСТ 7796-70	2	Болт	
45	А30.04.017-01	2	Колпачок	
46	80-8100100	1	Панель	
47	70-6702111	2	Угольник	

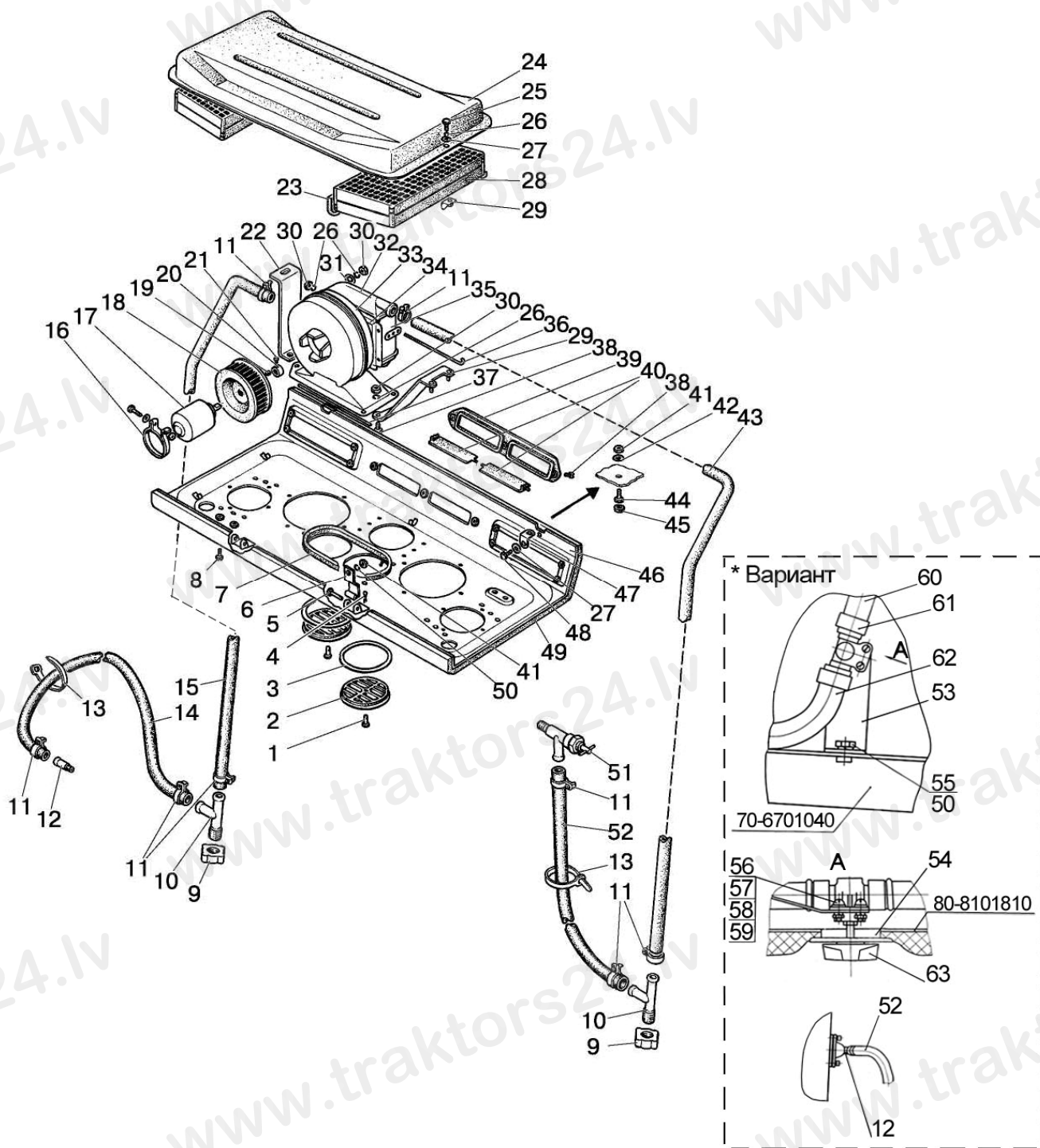


Рис.81.3. Отопитель (по заказу)

## Подгруппа 8101. Отопитель

№ рис.	№ поз.	Обозначение	Кол-во	Наименование
81.3	48	M6-6gx16.88.35.019 ГОСТ 7798-70	2	Болт
	49	80-8101713	1	Обивка
	50	8Т ОСТ 37.001.115-75	4	Шайба
	51	BC-11	1	Кран
	52	80-8102015-03	1	Шланг L=450 мм
	53	80-8101021	1	Шланг
	54	80-8101811	1	Накладка
	55	M8-6gx20.88.35.019 ГОСТ 7796-70	2	Болт
	56	B.M5-6gx10.58.019 ГОСТ 17473-80	2	Винт
	57	M5-6H.6.019 ГОСТ 5915-70	2	Гайка
	58	C 5.01.019 ГОСТ 11371-78	2	Шайба
	59	5Т Ост 37.001.115-75	2	Шайба
	60	822-8101021	1	Шланг
	61	XC-23	2	Хомут
	62	80-8102015	1	Шланг
63	ПО 11	1	Кран	

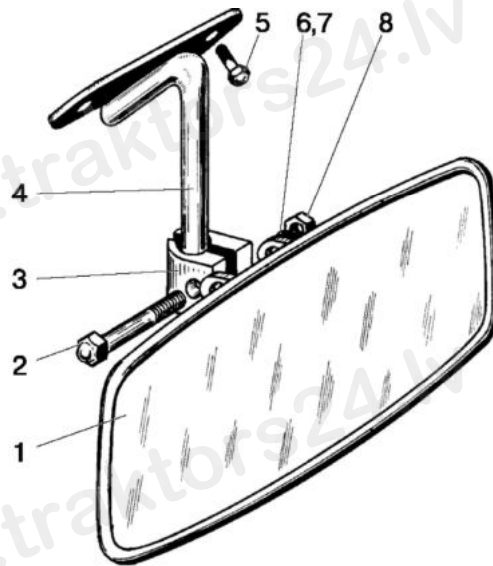


Рис.82.1. Зеркало заднего вида внутреннее

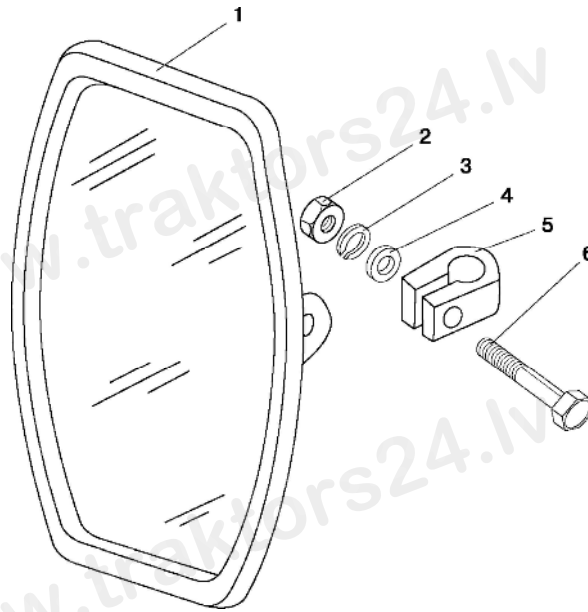


Рис.82.2. Зеркало заднего вида боковое

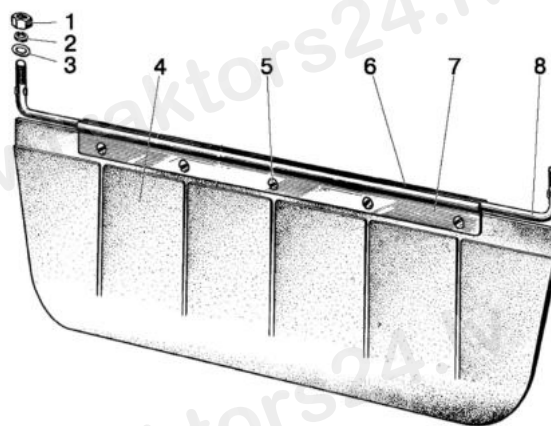


Рис.82.3. Козырек противосолнечный



**Группа 82. Принадлежности кабины  
Подгруппа 8201. Зеркало заднего вида внутреннее**

№ рис.	№ поз.	№ узла или детали	Кол-во	Наименование
82.1	1	80-8201035	1	Зеркало
	2	M8-6gx25.88.35.019 ГОСТ 7796-70	1	Болт
	3	A30.04.071	1	Хомутик
	4	80П-8201025	1	Кронштейн
	5	B.M6-6gx16.58.019 ГОСТ 17473-80	2	Винт
	6	C 8.01.019 ГОСТ 11371-78	1	Шайба
	7	8Т ОСТ 37.001.115-75	1	Шайба
	8	M8-6H.6.019 ГОСТ 5915-70	1	Гайка

**Группа 82. Принадлежности кабины  
Подгруппа 8201. Зеркало заднего вида боковое**

№ рис.	№ поз.	№ узла или детали	Кол-во	Наименование
82.2	1	80-8201055	2	Зеркало заднего вида боковое
	2	M8-6H.6.019 ГОСТ 5915-70	2	Гайка
	3	8Т ОСТ 37.001.115-75	2	Шайба
	4	C 8.01.019 ГОСТ 11371-78	2	Шайба
	5	A30.04.051	2	Хомут
	6	M8-6gx40.88.35.019 ГОСТ 7795-70	2	Болт

**Группа 82. Принадлежности кабины  
Подгруппа 8204. Козырек противосолнечный**

№ рис.	№ поз.	№ узла или детали	Кол-во	Наименование
82.3		80П-8204010	1	Козырек противосолнечный (4-8)
	1	M6-6H.6.019 ГОСТ 5915-70	2	Гайка
	2	6Т ОСТ 37.001.115-75	2	Шайба
	3	C 6.01.019 ГОСТ 6958-78	2	Шайба
	4	70-8204011-A	1	Козырек
	5	B.M4-6gx10.58.019 ГОСТ 17473-80	5	Винт
	6	70-8204015	1	Держатель
	7	70-8204014	1	Держатель
	8	80П-8204011-01	1	Ось



**Подгруппа 8400. Облицовка**

№ рис.	№ поз.	№ узла или детали	Кол-во	Наименование
84.1,	1	921.3-8400040	1	Рама
84.2,	2	921.3-8401090	1	Решетка
84.3	3	921.3-8402020-01	1	Капот
	4	952.3-8402050-A	1	Дуга
	5	921.3-8402080	1	Опора
	6	921.3-8402095	1	Фиксатор
	7	921.3-8402150	1	Кронштейн
	8	921.3-8402250	2	Поручень
	9	952.3-8402330-01	1	Люк
	10	952.3-8402470-A	1	Опора
	11	952.3-8402470-A-01	1	Опора
	12	952.3-8402060	1	Кронштейн
	13	952.3-8402065	1	Кронштейн
	14	952.3-8402070	1	Кронштейн
	15	952.3-8402080-02	1	Кронштейн
	16	952.3-8402080-03	1	Кронштейн
	19	950.3-8402025-A	1	Рамка
	20	950.1-8402420	1	Скоба
	21	822-8400080	1	Трос управления
	22	90-8400070	1	Тяга
	23	80-8402410	2	Замок
	24	80-6708225-01	2	Кронштейн
	29	921.3-8400013	2	Стяжка
	30	921.3-8400017	1	Решетка
	31	921.3-8400017-01	1	Решетка
	32	921.3-8400077	2	Втулка
	33	921.3-8400101	1	Кронштейн
	34	921.3-8400102	1	Кронштейн
	35	921.3-8401088	1	Решетка
	36	921.3-8402071	1	Кронштейн
	37	921.3-8402071-01	1	Кронштейн
	38	952.3-8402067	2	Кронштейн
	39	923-8400033-02	2	Стержень
	40	549A-1305044	1	Кольцо
	41	90-8400021	1	Зажим
	42	80-6105056	1	Рукоятка
	43	70-4803023	1	Муфта
	44	70-3401093	2	Наконечник рычага
	45	A30.04.017	10	Колпачок
	47	M8-6gx20.88.35.019 ГОСТ 7796-70	5	Болт
	48	M8-6gx25.88.35.019 ГОСТ 7796-70	19	Болт
	49	M6-6gx40.88.35.019 ГОСТ 7795-70	4	Болт
	50	M8-6gx40.88.35.019 ГОСТ 7795-70	4	Болт
	51	M10-6gx25.88.35.019 ГОСТ 7796-70	8	Болт
	52	M6-6gx20.88.35.019 ГОСТ 7798-70	27	Болт
	54	B.M5-6gx20.58.019 ГОСТ 17473-80	2	Винт
	58	M6-6H.6.019 ГОСТ 5915-70	8	Гайка
	59	M8-6H.6.019 ГОСТ 5915-70	9	Гайка
	61	M12x1,25-6H.6.019 ГОСТ 5915-70	1	Гайка
	62	M10-6H.04.019 ГОСТ 5916-70	2	Гайка
	65	C 6.01.019 ГОСТ 6958-78	38	Шайба
	66	C 8.01.019 ГОСТ 6958-78	23	Шайба
	67	C 10.01.019 ГОСТ 6958-78	8	Шайба
	70	3,2x20.019 ГОСТ 397-79	3	Шплинт
	73	6T OCT 37.001.115-75	31	Шайба
	74	8T OCT 37.001.115-75	24	Шайба
	75	10 OT OCT 37.001.115-75	8	Шайба
	77	11.5.6308010	1	Пружина газовая
	78	01625033A	1	Пружина газовая
	80	952.3-8402310-02 CT2/IV	1	Боковина
	81	952.3-8402310-03 CT2/IV	1	Боковина
	84	4x10.019	1	Шуруп

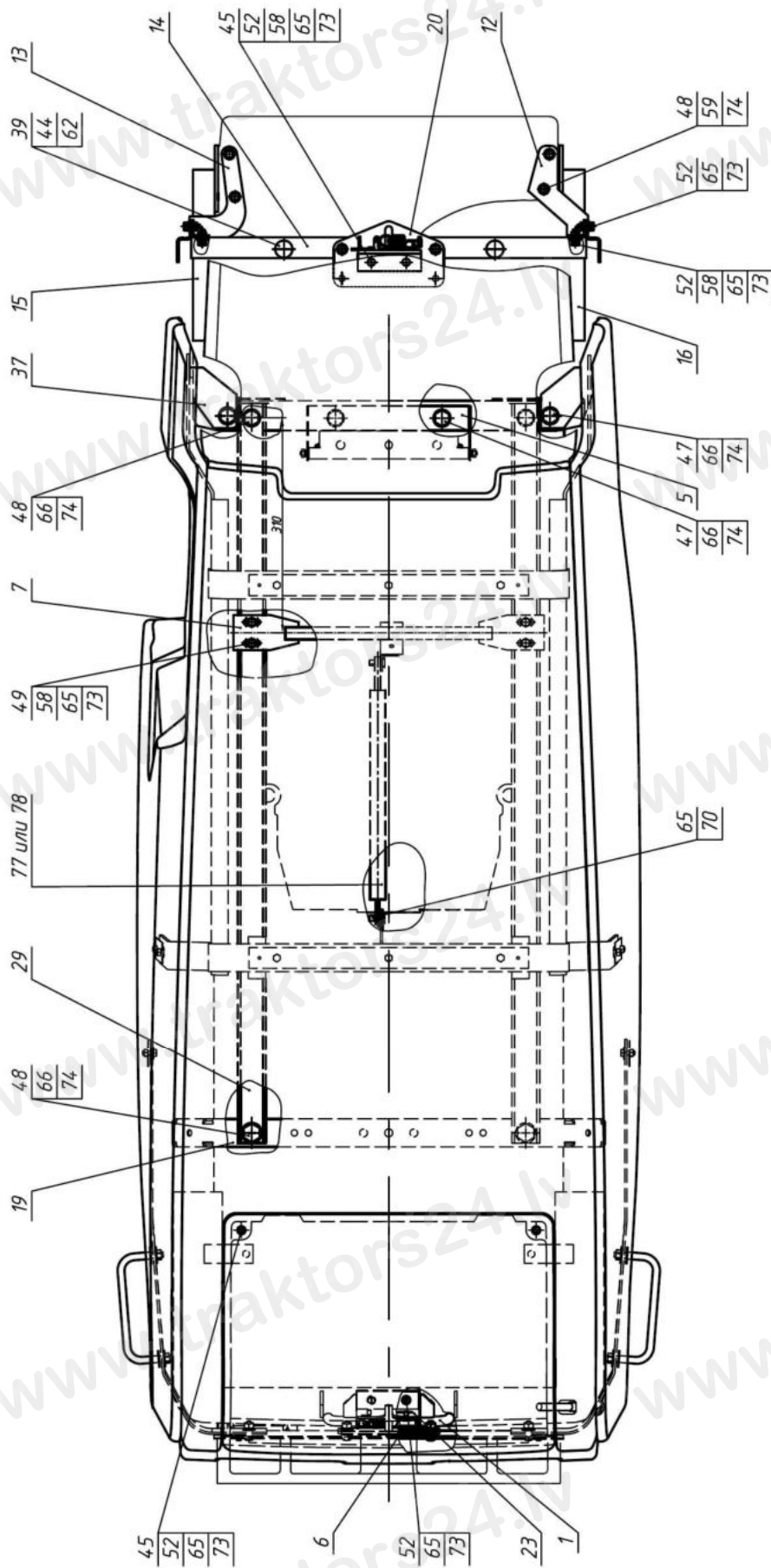


Рис.84.2 Облицовка (вид сверху)

## Подгруппа 8400. Облицовка

№ рис.	№ поз.	№ узла или детали	Кол-во	Наименование
84.1,	1	921.3-8400040	1	Рама
84.2,	2	921.3-8401090	1	Решетка
84.3	3	921.3-8402020-01	1	Капот
	4	952.3-8402050-A	1	Дуга
	5	921.3-8402080	1	Опора
	6	921.3-8402095	1	Фиксатор
	7	921.3-8402150	1	Кронштейн
	8	921.3-8402250	2	Поручень
	9	952.3-8402330-01	1	Люк
	10	952.3-8402470-A	1	Опора
	11	952.3-8402470-A-01	1	Опора
	12	952.3-8402060	1	Кронштейн
	13	952.3-8402065	1	Кронштейн
	14	952.3-8402070	1	Кронштейн
	15	952.3-8402080-02	1	Кронштейн
	16	952.3-8402080-03	1	Кронштейн
	19	950.3-8402025-A	1	Рамка
	20	950.1-8402420	1	Скоба
	21	822-8400080	1	Трос управления
	22	90-8400070	1	Тяга
	23	80-8402410	2	Замок
	24	80-6708225-01	2	Кронштейн
	29	921.3-8400013	2	Стяжка
	30	921.3-8400017	1	Решетка
	31	921.3-8400017-01	1	Решетка
	32	921.3-8400077	2	Втулка
	33	921.3-8400101	1	Кронштейн
	34	921.3-8400102	1	Кронштейн
	35	921.3-8401088	1	Решетка
	36	921.3-8402071	1	Кронштейн
	37	921.3-8402071-01	1	Кронштейн
	38	952.3-8402067	2	Кронштейн
	39	923-8400033-02	2	Стержень
	40	549A-1305044	1	Кольцо
	41	90-8400021	1	Зажим
	42	80-6105056	1	Рукоятка
	43	70-4803023	1	Муфта
	44	70-3401093	2	Наконечник рычага
	45	A30.04.017	10	Колпачок
	47	M8-6gx20.88.35.019 ГОСТ 7796-70	5	Болт
	48	M8-6gx25.88.35.019 ГОСТ 7796-70	19	Болт
	49	M6-6gx40.88.35.019 ГОСТ 7795-70	4	Болт
	50	M8-6gx40.88.35.019 ГОСТ 7795-70	4	Болт
	51	M10-6gx25.88.35.019 ГОСТ 7796-70	8	Болт
	52	M6-6gx20.88.35.019 ГОСТ 7798-70	27	Болт
	54	B.M5-6gx20.58.019 ГОСТ 17473-80	2	Винт
	58	M6-6H.6.019 ГОСТ 5915-70	8	Гайка
	59	M8-6H.6.019 ГОСТ 5915-70	9	Гайка
	61	M12x1,25-6H.6.019 ГОСТ 5915-70	1	Гайка
	62	M10-6H.04.019 ГОСТ 5916-70	2	Гайка
	65	C 6.01.019 ГОСТ 6958-78	38	Шайба
	66	C 8.01.019 ГОСТ 6958-78	23	Шайба
	67	C 10.01.019 ГОСТ 6958-78	8	Шайба
	70	3,2x20.019 ГОСТ 397-79	3	Шплинт
	73	6T OCT 37.001.115-75	31	Шайба
	74	8T OCT 37.001.115-75	24	Шайба
	75	10 OT OCT 37.001.115-75	8	Шайба
	77	11.5.6308010	1	Пружина газовая
	78	01625033A	1	Пружина газовая
	80	952.3-8402310-02 CT2/IV	1	Боковина
	81	952.3-8402310-03 CT2/IV	1	Боковина
	84	4x10.019	1	Шуруп

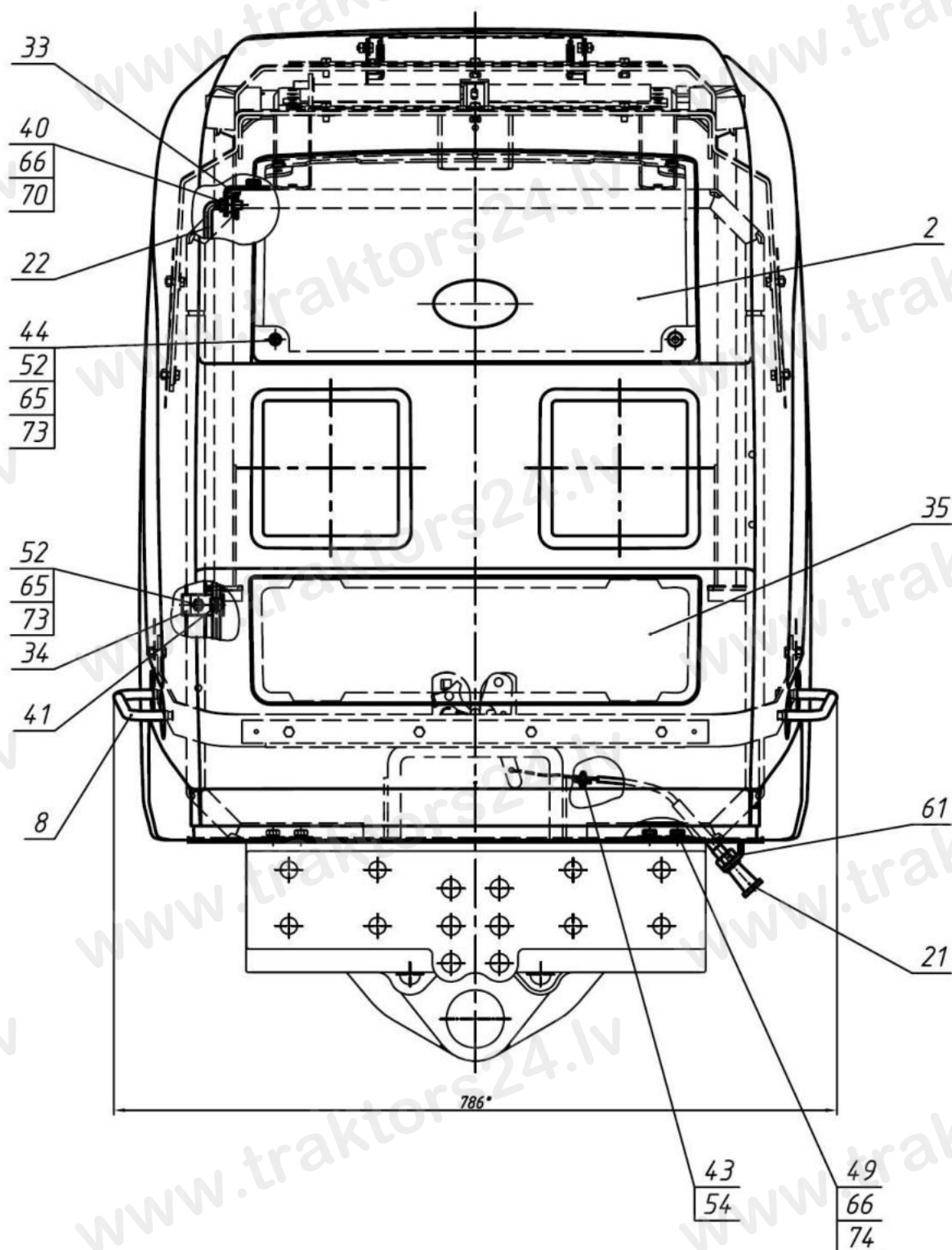


Рис.84.3 Облицовка (вид спереди)

## Подгруппа 8400. Облицовка

№ рис.	№ поз.	№ узла или детали	Кол-во	Наименование
84.1,	1	921.3-8400040	1	Рама
84.2,	2	921.3-8401090	1	Решетка
84.3	3	921.3-8402020-01	1	Капот
	4	952.3-8402050-A	1	Дуга
	5	921.3-8402080	1	Опора
	6	921.3-8402095	1	Фиксатор
	7	921.3-8402150	1	Кронштейн
	8	921.3-8402250	2	Поручень
	9	952.3-8402330-01	1	Люк
	10	952.3-8402470-A	1	Опора
	11	952.3-8402470-A-01	1	Опора
	12	952.3-8402060	1	Кронштейн
	13	952.3-8402065	1	Кронштейн
	14	952.3-8402070	1	Кронштейн
	15	952.3-8402080-02	1	Кронштейн
	16	952.3-8402080-03	1	Кронштейн
	19	950.3-8402025-A	1	Рамка
	20	950.1-8402420	1	Скоба
	21	822-8400080	1	Трос управления
	22	90-8400070	1	Тяга
	23	80-8402410	2	Замок
	24	80-6708225-01	2	Кронштейн
	29	921.3-8400013	2	Стяжка
	30	921.3-8400017	1	Решетка
	31	921.3-8400017-01	1	Решетка
	32	921.3-8400077	2	Втулка
	33	921.3-8400101	1	Кронштейн
	34	921.3-8400102	1	Кронштейн
	35	921.3-8401088	1	Решетка
	36	921.3-8402071	1	Кронштейн
	37	921.3-8402071-01	1	Кронштейн
	38	952.3-8402067	2	Кронштейн
	39	923-8400033-02	2	Стержень
	40	549A-1305044	1	Кольцо
	41	90-8400021	1	Зажим
	42	80-6105056	1	Рукоятка
	43	70-4803023	1	Муфта
	44	70-3401093	2	Наконечник рычага
	45	A30.04.017	10	Колпачок
	47	M8-6gx20.88.35.019 ГОСТ 7796-70	5	Болт
	48	M8-6gx25.88.35.019 ГОСТ 7796-70	19	Болт
	49	M6-6gx40.88.35.019 ГОСТ 7795-70	4	Болт
	50	M8-6gx40.88.35.019 ГОСТ 7795-70	4	Болт
	51	M10-6gx25.88.35.019 ГОСТ 7796-70	8	Болт
	52	M6-6gx20.88.35.019 ГОСТ 7798-70	27	Болт
	54	B.M5-6gx20.58.019 ГОСТ 17473-80	2	Винт
	58	M6-6H.6.019 ГОСТ 5915-70	8	Гайка
	59	M8-6H.6.019 ГОСТ 5915-70	9	Гайка
	61	M12x1,25-6H.6.019 ГОСТ 5915-70	1	Гайка
	62	M10-6H.04.019 ГОСТ 5916-70	2	Гайка
	65	C 6.01.019 ГОСТ 6958-78	38	Шайба
	66	C 8.01.019 ГОСТ 6958-78	23	Шайба
	67	C 10.01.019 ГОСТ 6958-78	8	Шайба
	70	3,2x20.019 ГОСТ 397-79	3	Шплинт
	73	6T OCT 37.001.115-75	31	Шайба
	74	8T OCT 37.001.115-75	24	Шайба
	75	10 OT OCT 37.001.115-75	8	Шайба
	77	11.5.6308010	1	Пружина газовая
	78	01625033A	1	Пружина газовая
	80	952.3-8402310-02 CT2/IV	1	Боковина
	81	952.3-8402310-03 CT2/IV	1	Боковина
	84	4x10.019	1	Шуруп

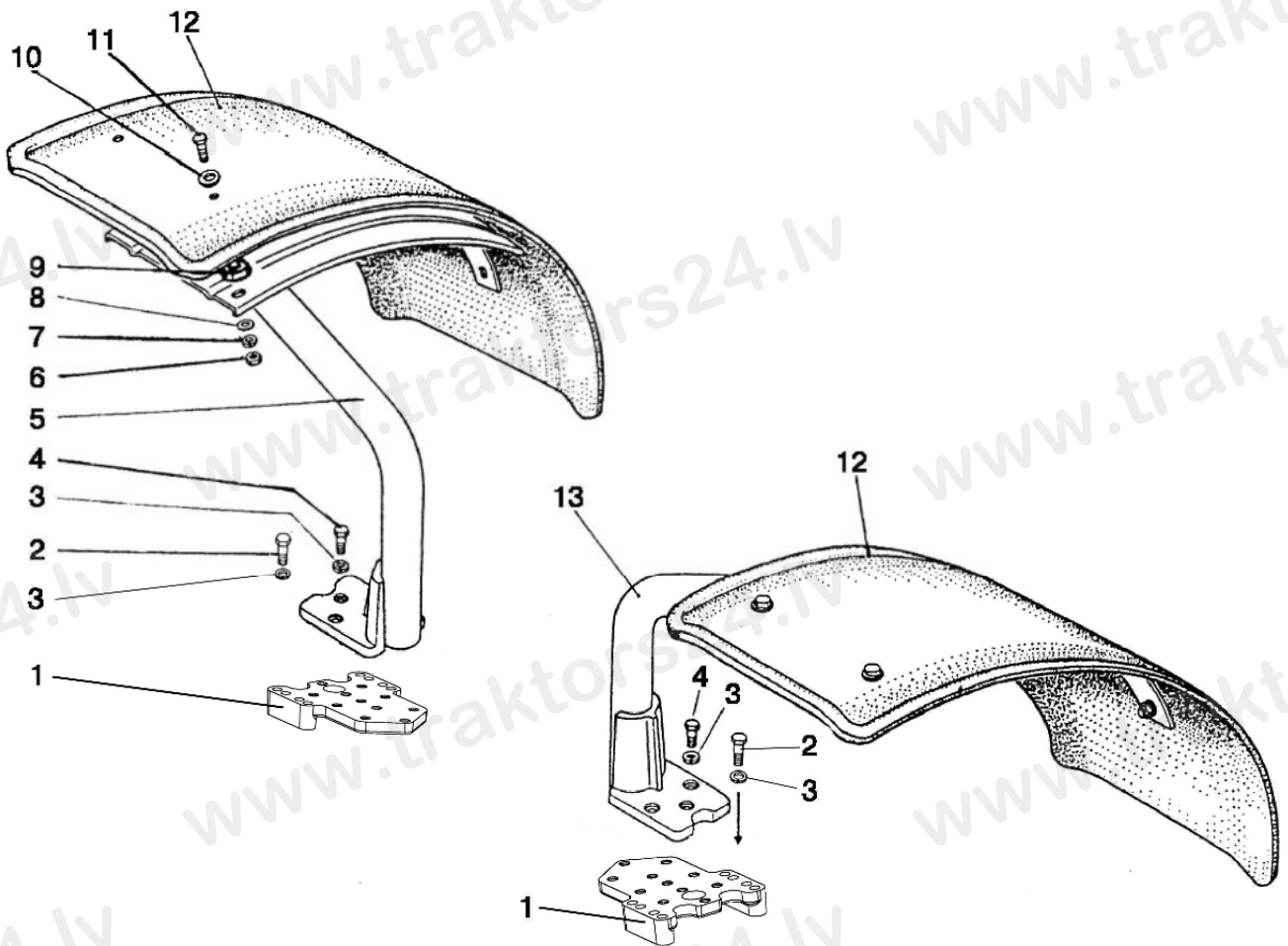


Рис.84.4. Крылья передние (для ПВМ 822-2300020-02 с удлиненными рукавами)



**Группа 84. Оперение**  
**Подгруппа 8403. Крылья передние (для ПВМ 822-2300020-02)**

№ рис.	№ поз.	№ узла или детали	Кол-во	Наименование
84.4		822-8403010-02/-03	1	Крыло (1-13)
	1	822-8403011-Б	2	Основание
	2	M12-6gx60.88.35.019 ГОСТ 7796-70	8	Болт
	3	12 ОТ ОСТ 37.001.115-75	14	Шайба
	4	M12-6gx30.88.35.019 ГОСТ 7796-70	6	Болт
	5	822-8403015-01	1	Стойка правая
	6	M10-6H.6.019 ГОСТ 5915-70	10	Гайка
	7	10Л ОСТ 37.001.115-75	10	Шайба
	8	С 10.01.019 ГОСТ 11371-78	10	Шайба
	9	80-4616017	10	Ролик
	10	С 10.01.019 ГОСТ 6958-78	10	Шайба
	11	M10-6gx40.88.35.019 ГОСТ 7796-70	10	Болт
	12	822-8403020* или 822-8403020-Б* или 1221-8403014-Б-02** или 1221-8403014-Б1-02**	2	Крыло
13	822-8403015	1	Стойка левая	

\* При установке шин 13,6-20 или 13,6R20

\*\* При установке шин 360/70R24

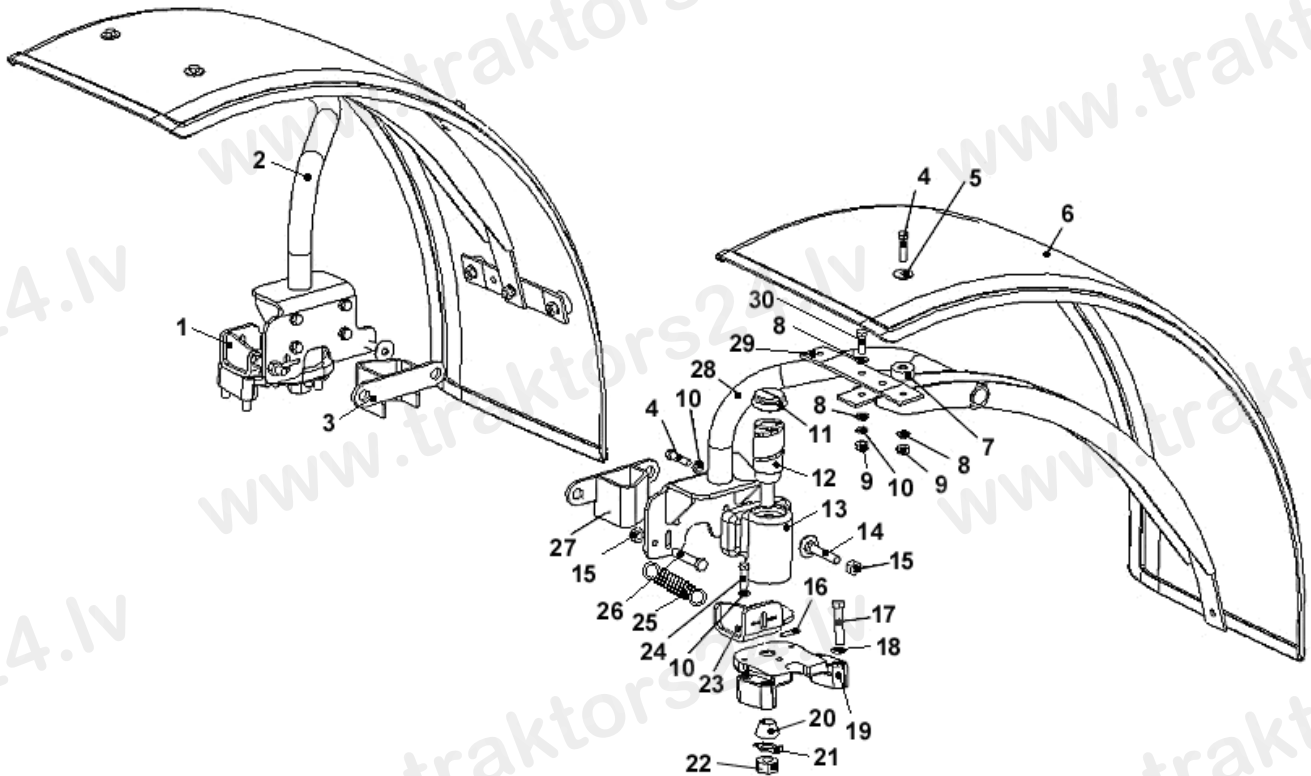


Рис.84.5 Крылья передние (для ПВМ 822-2300020-04 с короткими рукавами)

**Группа 84. Оперение**  
**Подгруппа 8403. Крылья передние (для ПВМ 822-2300020-04)**

№ рис.	№ поз.	№ узла или детали	Кол-во	Наименование
84.5		822-8403100/-01	1	Крыло
	1	822-8403110-01	1	Кронштейн
	2	822-8403115-01	1	Стойка
	3	822-8403120	1	Упор
	4	M10-6gx40.88.35.019 ГОСТ 7796-70	20	Болт
	5	C 10.01.019 ГОСТ 6958-78	12	Шайба
	6	822-8403114	2	Крыло
	7	80-4616017	12	Ролик
	8	C 10.01.019 ГОСТ 11371-78	24	Шайба
	9	M10-6H.6.019 ГОСТ 5915-70	18	Гайка
	10	10 ОТ ОСТ 37.001.115-75	16	Шайба
	11	822-8403109	2	Заглушка
	12	822-8403107	2	Ось
	13	822-8403106	1	Кронштейн
	14	822-8403130	2	Упор
	15	M12-6H.6.019 ГОСТ 5915-70	4	Гайка
	16	822-8403101	4	Штифт
	17	M12-6gx60.88.35.019 ГОСТ 7796-70	8	Болт
	18	12 ОТ ОСТ 37.001.115-75	8	Шайба
	19	822-8403108	2	Основание
	20	822-8403129	2	Втулка
	21	20 ОТ ОСТ 37.001.115-75	2	Шайба
	22	M20-6H.6.019 ГОСТ 5915-70	2	Гайка
	23	822-8403110	1	Кронштейн
	24	M10-6gx35.88.35.019 ГОСТ 7796-70	2	Болт
	25	822-8403102	2	Пружина
	26	M12-6gx50.88.35.019 ГОСТ 7795-70	2	Болт
	27	822-8403120-01	1	Упор
	28	822-8403115	1	Стойка
	29	822-8403104	6	Полоса
30	M10-6gx30.88.35.019 ГОСТ 7796-70	6	Болт	

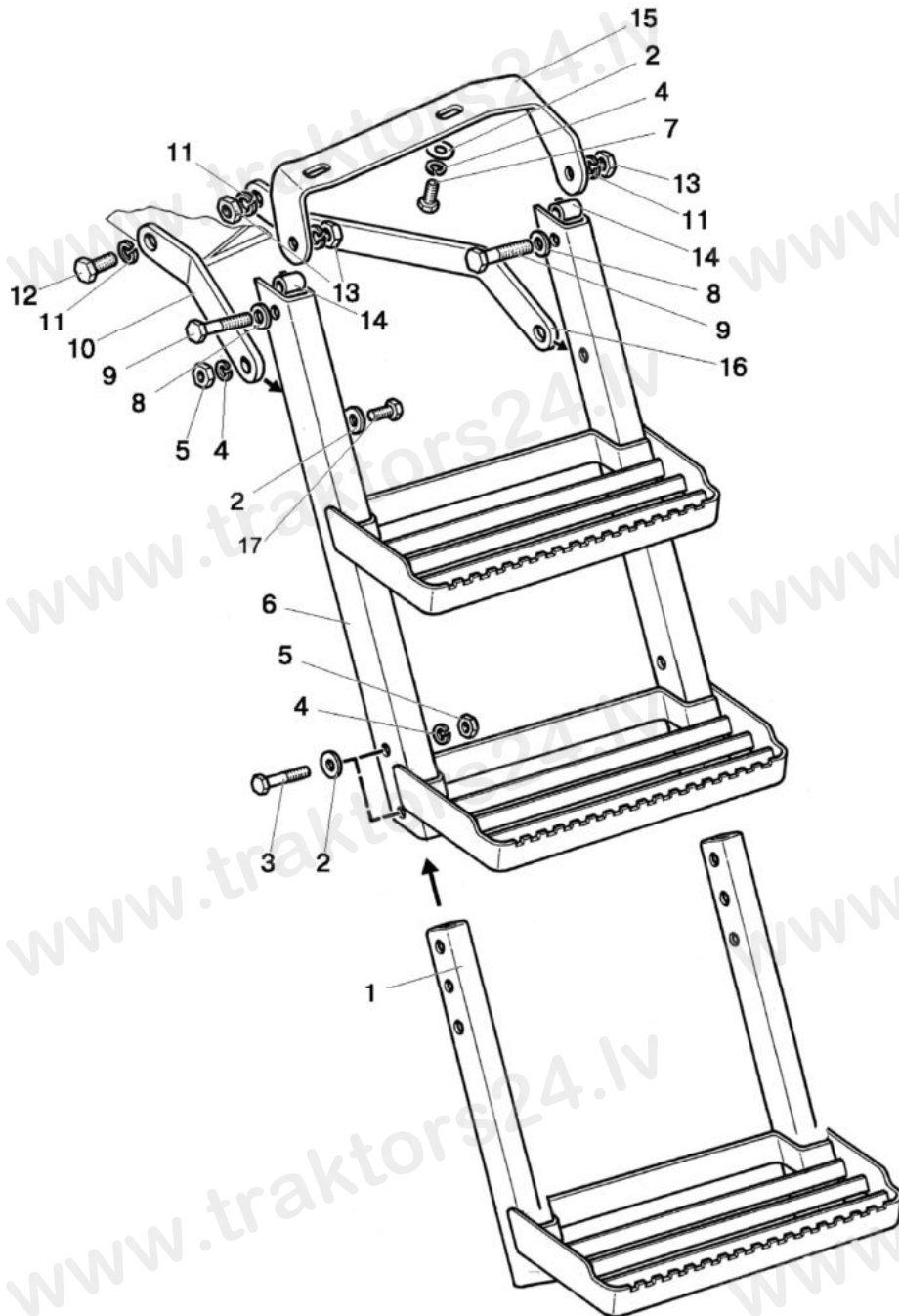


Рис. 84.6. Подножка

**Группа 84. Оперение  
Подгруппа 8405. Подножка**

№ рис.	№ поз.	№ узла или детали	Кол-во	Наименование
84.6		80-8405005-Б	1	Подножка левая (1-16)
		80-8405005-Б-01	1	Подножка правая (1-16)
	1	80-8405020-А2	1	Подножка
	2	С 10.01.019 ГОСТ 11371-78	8	Шайба
	3	М10-6gx50.88.35.019 ГОСТ 7795-70	4	Болт
	4	10 ОТ ОСТ 37.001.115-75	8	Шайба
	5	М10-6Н.6.019 ГОСТ 5915-70	6	Гайка
	6	80-8405010-А3	1	Подножка
	7	М10-6gx25.88.35.019 ГОСТ 7796-70	2	Болт
	8	С 12.01.019 ГОСТ 11371-78	2	Шайба
	9	М12-6gx60.88.35.019 ГОСТ 7796-70	2	Болт
	10	80-8405031-Б	1	Кронштейн
	11	12 ОТ ОСТ 37.001.115-75	4	Шайба
	12	М12-6gx30.88.35.019 ГОСТ 7796-70	2	Болт
	13	М12-6Н.6.019 ГОСТ 5915-70	3	Гайка
	14	923-6700111	2	Втулка
	15		80-8405030-Б	1
		80-8405030-Б-01	1	Кронштейн (правой подножки - по заказу)
16		80-8405032-Б	1	Кронштейн
17		М10-6gx30.88.35.019 ГОСТ 7796-70	2	Болт

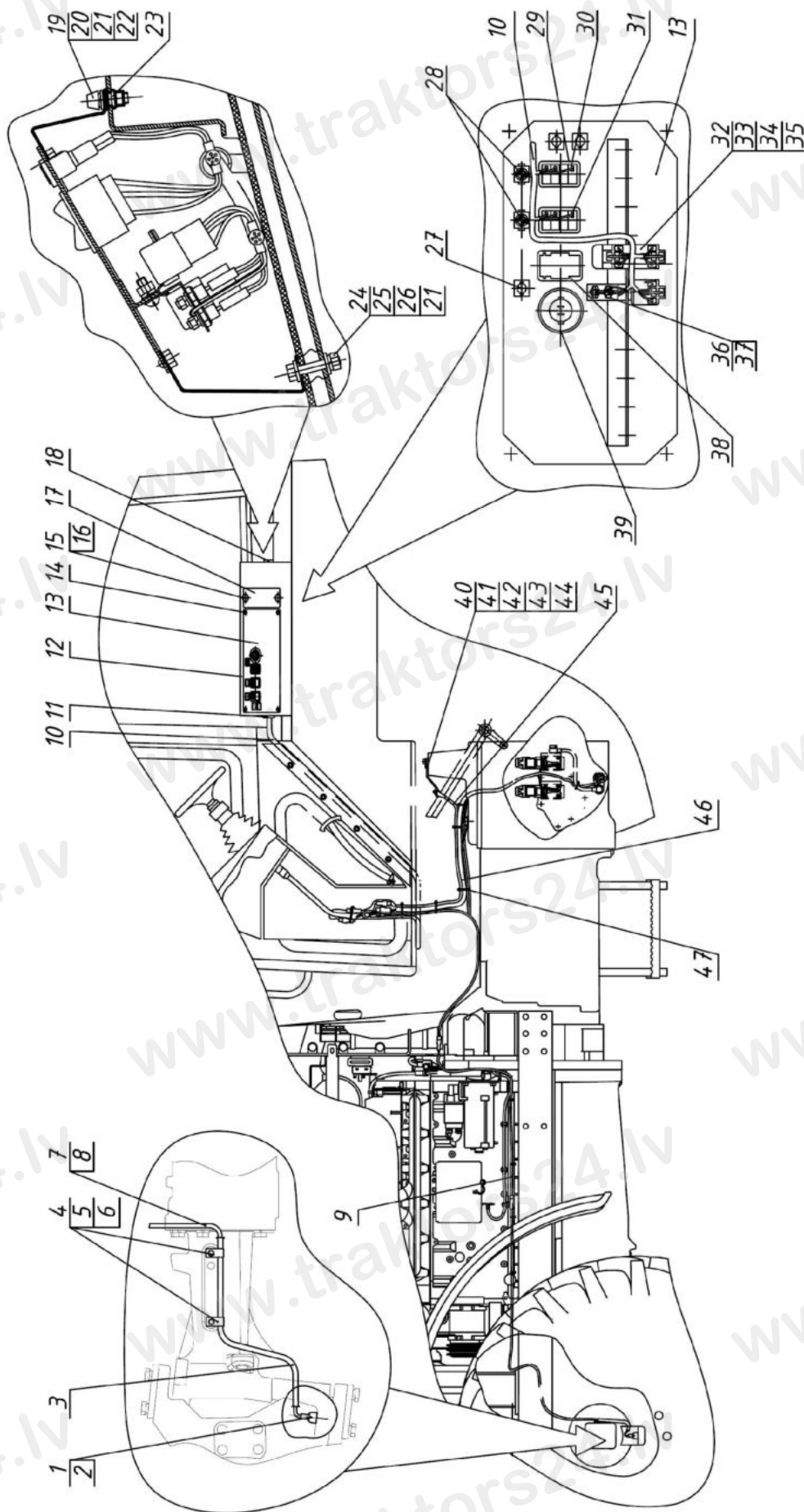
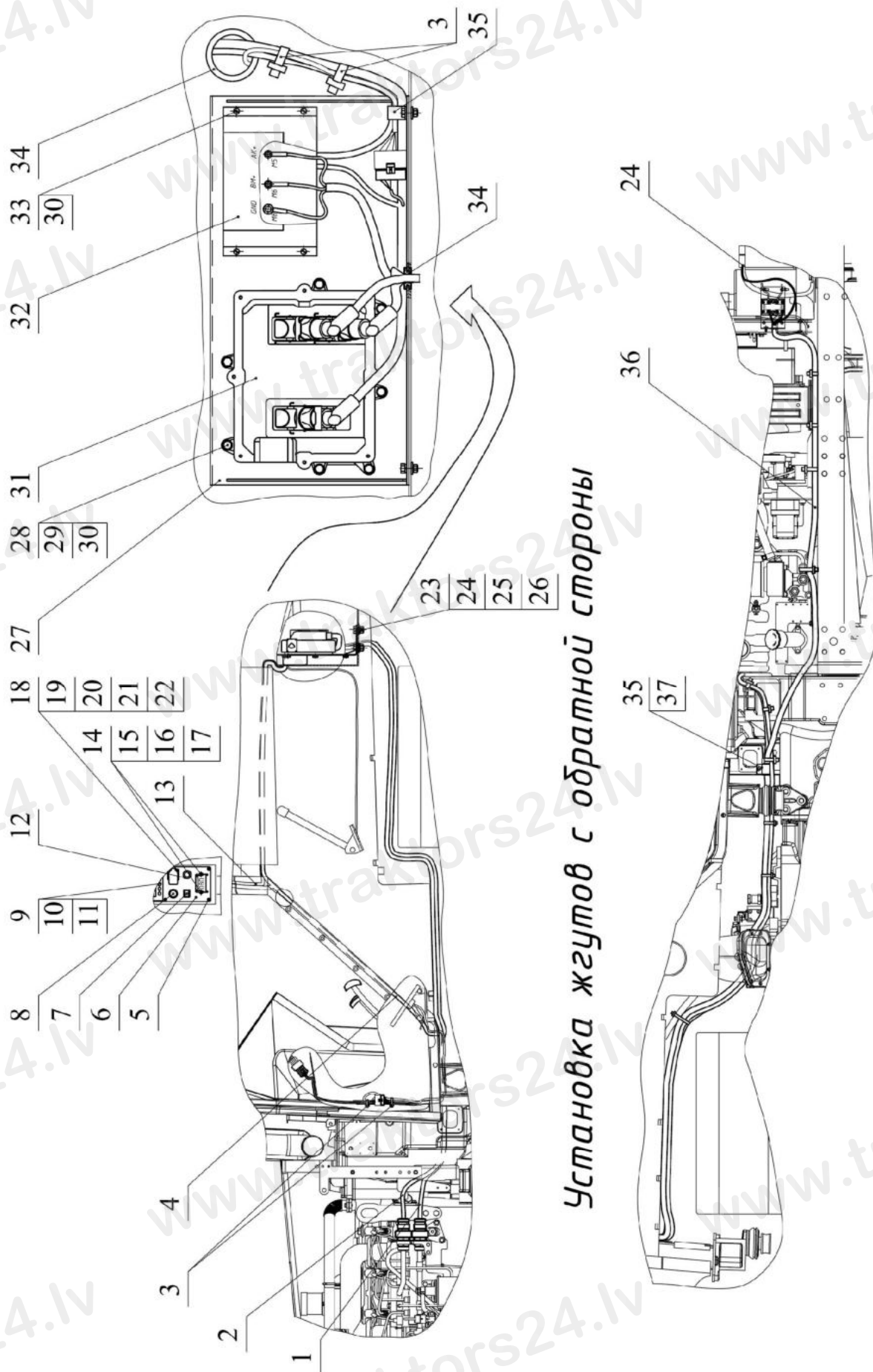


Рис.87.1 Управление БД и ПВМ

**Группа 87. Система управления  
Подгруппа 8700. Управление БД и ПВМ**

№ рис.	№ поз.	№ узла или детали	Кол-во	Наименование
87.1		1221.4-8700410		Управление БД и ПВМ
	1	50-1702048	10(max)	Прокладка регулировочная
	2	ВК 12-51	1	Выключатель
	3	1222-8700021	1	Труба
	4	1221-8700022	2	Хомут
	5	M8-6gx16.88.35.019 ГОСТ 7796-70	2	Болт
	6	8Т ОСТ 37.001.115-75	2	Шайба
	7	1221-3724840-В	1	Жгут
	8	602602 ОСТ 37.003.032 - 88	1	Колодка гнездовая
	9	1025-3724850	1	Жгут
	10	1221-3724860	1	Жгут
	11	50-4607064	1	Втулка
	12	1022-8700290	1	Пульт
	13	1221-8700265	1	Панель
	14	В.М6-6gx20.58.019 ГОСТ 17474-80	4	Винт
	15	80-3805065	2	Винт
	16	006-010-25-1-4 ГОСТ 18829-73/ГОСТ 9833-73	2	Кольцо
	17	1221-8700275	1	Щиток
	18	70-3723042-01	1	Втулка
	19	A30.04.017	2	Колпачок
	20	M6-6gx16.88.35.019 ГОСТ 7798-70	2	Болт
	21	6Т ОСТ 37.001.115-75	4	Шайба
	22	С6.01.019ГОСТ 11371-78	2	Шайба
	23	M6x16 ТУ ВУ 161.01-2008	2	Заклепка-гайка
	24	M6-6gx30.88.35.019 ГОСТ 7798-70	2	Болт
	25	M6-6H.6.019 ГОСТ 5915-70	2	Гайка
	26	С6.01.019ГОСТ 6958-78	4	Шайба
	27	12.3803-41	3	Лампа контрольная
	28	12.3803-31 или 2202.3803-34	2	Лампа контрольная
	29	80-3801021	3	Гнездо выключателя
	30	П 147М-06.49 или П 147-06.17	1	Переключатель
	31	П 150М-06.14 или П 150-06.17	1	Переключатель
	32		3	Реле на замыкание 30А или реле 90.3747
	33	В.М6-6gx12.58.019 ГОСТ 17473-80	2	Винт
	34	M6-6H.6.019 ГОСТ 5915-70	2	Гайка
	35	6Т ОСТ 37.001.115-75	2	Шайба
	36	1522-8700221	1	Кронштейн
	37	5Т ОСТ 37.001.115-75	2	Шайба
	38	80-3801327	1	Заглушка
	39	ВК 12-1	1	Выключатель
	40	1025-8700430	1	Кронштейн
	41	ВК 12-21	1	Выключатель
	42	M14x1,5-6H.6.019 ГОСТ 5915-70	1	Гайка
	43	14 ОТ ОСТ 37.001.115-75	1	Шайба
	44	1221-8700286	1	Рычаг
	45	1025-3724835-В	1	Жгут
	46	1221-3724865-Д	1	Жгут
	47	80-3723045-01	16	Манжета



Установка жгутов с обратной стороны

Рис.87.2 Управление двигателем «ММЗ»



**Группа 87. Система управления  
Подгруппа 8700. Управление двигателем «ММЗ»**

№ рис.	№ поз.	№ узла и ли детали	Кол-во	Наименование
87.2		1025.4-8700910-М		Управление двигателем ММЗ
	1	245-3724260 *	1	Удлинитель жгута сенсорного
	2	245-3724360 *	1	Удлинитель жгута инжекторного
	3	80-3723045-01	16	Манжета
	4	1025.4-3724961-М	1	Жгут
	5	В.М4-6gx20.58.019 ГОСТ 17474-80	6	Винт
	6	1221.4-8700916-М	1	Панель
	7	12.3803-31 или (2202.3803-34)	1	Лампа контрольная
	8	116.3725	1	Прикуриватель
	9	918013	1	Монитор информационный
	10	В.М4-6gx10.58.019 ГОСТ 17473-80	4	Винт
	11	4 ОСТ 37.001.115-75	4	Шайба
	12	ВК12-1	1	Выключатель
	13	1221.4-3724801	1	Жгут
	14	В.М4-6gx16.58.019 ГОСТ 17473-80	2	Винт
	15	М4-6Н.6.019 ГОСТ 5927-70	2	Гайка
	16	С4.01.019 ГОСТ 11371-78	2	Шайба
	17	4 ОСТ 37.001.115-75	2	Шайба
	18	25.038.100	1	Розетка
	19	В.М3-6gx16.58.019 ГОСТ 17473-80	4	Винт
	20	М3-6Н.6.019 ГОСТ 5927-70	4	Гайка
	21	С3.01.019 ГОСТ 11371-78	4	Шайба
	22	3Т ОСТ 37.001.115-75	4	Шайба
	23	М8-6gx16.88.35.019 ГОСТ 7796-70	5	Болт
	24	М8-6Н.6.019 ГОСТ 5915-70	5	Гайка
	25	С8.01.019 ГОСТ 6958-78	5	Шайба
	26	8Т ОСТ 37.001.115-75	5	Шайба
	27	1221.4-8700930-М	1	Кронштейн
	28	М6-6gx35.88.35.019 ГОСТ 7798-70	4	Болт
	29	С6.01.019 ГОСТ 11371-78	4	Шайба
	30	6Т ОСТ 37.001.115-75	8	Шайба
	31	EDC7UC31 *	1	Блок управления
	32		1	Блок коммутации и защиты серии 900
	33	М6-6gx14.88.35.019 ГОСТ 7798-70	4	Болт
	34	1221.4-8700913	2	Кольцо
	35	923-37230122	2	Хомутик
	36	1221.4-3724845-01	1	Жгут
37	ПР-32-02	1	Уплотнитель	

\* входят в комплект двигателя УП "ММЗ"



Производственное республиканское унитарное предприятие  
“МИНСКИЙ МОТОРНЫЙ ЗАВОД”

## **ПРИЛОЖЕНИЕ А**

# **Дизельные двигатели Д-245.S3А, Д-245.2S3А, Д-245.5S3А, Д-245.43S3А (для тракторов МТЗ)**

**Каталог сборочных единиц и деталей  
245S3А-0000100 КД**

Минск 2008

Каталог сборочных единиц и деталей составил  
Вилюха Эдуард Григорьевич

Ответственный за выпуск  
Мелешко Евгений Евгеньевич  
Тел. 8-017-218-31-67

Дизельные двигатели Д-245S3A, Д-245.2S3A, Д-245.5S3A, Д-245.43S3A  
с системой топливоподачи «Common Rail»  
Каталог сборочных единиц и деталей  
39 страниц с рисунками

Каталог предназначен для инженерно-технических работников хозяйств.  
Соответствует заводской технической документации  
по состоянию на 1 декабря 2008г.

Все права зарезервированы. Копировать, тиражировать целиком или частично  
без письменного разрешения УП «ММЗ» запрещено.

## ПОРЯДОК ПОЛЬЗОВАНИЯ КАТАЛОГОМ

Настоящий каталог содержит основную номенклатуру сборочных единиц и деталей дизельных двигателей Д-245S3A, Д-245.2S3A, Д-245.5S3A, Д-245.43S3A с системой топливоподачи «Common Rail».

Сборочные единицы и детали расположены по группам и подгруппам в соответствии с номерами позиций на рисунках, что значительно облегчает поиск деталей в каталоге.

В графе «Наименование» применена система отступов. В первой строке указана самая крупная сборочная единица, а затем перечислены входящие в нее детали, например:

Наименование

1 2 3 4 5 6 7

Составная часть

Крепёжные детали

Сборочные единицы составной части

Крепёжные детали сборочной единицы

Более мелкое деление

Крепёжные детали

и т.д.

Цифры 1 2 3 4 5 6 7 указывают на принадлежность сборочных единиц и деталей к изделиям и служат для их отыскания. Крепёжные детали перечислены непосредственно под изделием (сборочной единицей), для крепления которого(ой) их используют, их перечисление предшествует перечислению деталей, входящих в это изделие. Крепёжные детали перечислены в том же столбце, что и изделия, с помощью которых оно крепится под заголовком «Крепёжные детали».

Для двигателей принята семизначная система нумерации сборочных единиц и деталей.

Номер состоит из следующих элементов:

- первые цифры до дефиса обозначают марку двигателя, на котором впервые была применена данная деталь;
- первые две цифры после дефиса - номер группы;
- вторые две цифры - номер подгруппы;
- последние три цифры - порядковый номер детали;
- стоящие за ними буквы и цифры обозначают модификацию и исполнение сборочной единицы или детали.

Например: 240-1002015-A2-13 – блок цилиндров

10 - номер группы

02 - номер подгруппы

015- номер детали

В комплектацию двигателя входят покупные сборочные единицы и детали. К ним относятся топливная аппаратура, электрооборудование и др. Эти сборочные единицы и детали обозначены так, как это принято на заводах-изготовителях.

В связи с постоянным совершенствованием двигателя в конструкции отдельных сборочных единиц и деталей могут быть внесены изменения не отраженные в настоящем каталоге.

## ТЕХНИЧЕСКАЯ ХАРАКТЕРИСТИКА ДВИГАТЕЛЯ

Наименование параметров	Д-245S3A	Д-245.2S3A	Д-245.5S3A	Д-245.43S3A
Тип дизеля	4-х тактный с турбонаддувом и охлаждением наддувочного воздуха			
Способ смесеобразования	Непосредственный впрыск топлива			
Число цилиндров	4			
Порядок работы	1 - 3 - 4 - 2			
Диаметр цилиндра, мм	110			
Ход поршня, мм	125			
Рабочий объем, л	4,75			
Степень сжатия (расчетная)	17 ± 1			
Номинальная мощность, кВт	81	90	70	62
Номинальная частота вращения, мин <sup>-1</sup>	2200		1800	
Частота вращения при максимальном крутящем моменте, мин <sup>-1</sup>	1600		1400	
Максимальный крутящий момент, Нм	440	501	464	411
Крутящий момент при номинальной мощности (расчетный), Н·м	352	391	371	329
Номинальный коэффициент запаса крутящего момента (расчетный), %, не менее	25			
Удельный расход топлива при номинальной мощности, г/(кВт·ч)	225		210	
Масса двигателя в комплектации по правилам ЕЭК ООН № 24 (03), кг	450	470	450	
Применяемость	для установки на кормоуборочные комбайны и тракторы тягового класса 1,4.			

**УКАЗАТЕЛЬ ГРУПП, ПОДГРУПП,  
СБОРОЧНЫХ ЕДИНИЦ И ДЕТАЛЕЙ**

Группа	Подгруппа	Наименование	Страница
<b>10</b>		<b>Механизмы двигателя</b>	<b>6</b>
	1001, 1002	Блок цилиндров. Установка передней опоры	6-8
	1003, 1007	Установка головки цилиндров и впускного тракта. Клапаны и толкатели клапанов	8-10
	1004, 1005	Кривошипно-шатунный механизм. Установка муфты сцепления	10-12
	1006	Распределительный механизм	12-13
		<b>Система питания</b>	<b>13</b>
10	1008	Система выпуска	13
10	1008	Установка рециркуляции отработавших газов (РОГ)	13-14
	1104, 1111	Топливные трубопроводы и установка топливной аппаратуры	14-15
	1111	Топливный насос. Редуктор	15-16
<b>13</b>		<b>Система охлаждения</b>	<b>16</b>
	1306	Установка корпуса термостата	16
	1307,1308	Установка водяного насоса. Установка муфты вентилятора	16-17
		<b>Система смазывания</b>	<b>17</b>
10, 14	1009, 1401	Установка масляного картера	17
10, 14	1017,1404	Установка масляного фильтра с жидкостно-масляным теплообменником (ЖМТ). Установка патрубков ЖМТ	17-18
14	1403	Установка масляного насоса.	18-19
11	1118	Маслопроводы турбокомпрессора	19
		<b>Приводы</b>	<b>19</b>
10	1022	Установка насоса рулевого управления	19-20
35	3509	Установка компрессора	20
<b>37</b>		<b>Электрооборудование</b>	<b>20</b>
	3700	Установка электрооборудования	20-21
	3701	Установка генератора	21
		<b>Прикладывается к двигателю</b>	<b>21</b>



## УП "МИНСКИЙ МОТОРНЫЙ ЗАВОД"

№ Позиции на рисунке.	Номер сборочной единицы, деталей	Наименование									Кол-во в группе
		1	2	3	4	5	6	7	8	9	
<b>Группа 10. Механизмы двигателя</b>											
<b>Подгруппы 1001, 1002. Блок цилиндров. Установка передней опоры (Рис. 1)</b>											
	240-1001000-А-02	УСТАНОВКА ПЕРЕДНЕЙ ОПОРЫ									1
	240-1001010-Б	ОПОРА ДВИГАТЕЛЯ ПЕРЕДНЯЯ									1
1	240-1001015-А1-01	ОПОРА ДВИГАТЕЛЯ ПЕРЕДНЯЯ									1
2	240-1001025	АМОРТИЗАТОР С ОГРАНИЧИТЕЛЕМ									1
3	M8-6gX16.88.35.016	БОЛТ									4
4	8Т 65Г 06	ШАЙБА									4
5	M10-6gX30.88.35.016	БОЛТ									2
6	10 65Г 06	ШАЙБА									2
	245-1002000-Д	БЛОК ЦИЛИНДРОВ									1
	50-1002040-В	ОПОРА МАСЛЯНОГО КАРТЕРА									1
4	50-1002042-В	ОПОРА МАСЛЯНОГО КАРТЕРА									1
5	240-1002044	ШТИФТ									2
6	50-1002313-В; 245-1002313-В	ЛИСТ ЗАДНИЙ ЛИСТ ЗАДНИЙ (для двигателя Д-245S3А-1063)									1 1
7	50-1002340	ФИКСАТОР									1
8	240-1002030	ЩИТ РАСПРЕДЕЛЕНИЯ									1
9	240-1002033	ПРОКЛАДКА ЩИТА РАСПРЕДЕЛЕНИЯ									1
10	240-1002046	ШТИФТ									2
11	240-1002049	ПРОКЛАДКА									2
12	240-1002064-А 240-1002080-А	ПРОКЛАДКА КРЫШКИ РАСПРЕДЕЛЕНИЯ УСТАНОВКА ГОРЛОВИНЫ									1 1
13	240-1002082-А1	ПРОКЛАДКА ГОРЛОВИНЫ									1
14	240-1002085	СЕТКА									1
	240-1002115	ГОРЛОВИНА									1
15	240-1002088-В	ПАТРУБОК									1
16	A19.01.003 A19.01.100	КОЛЬЦО ПРУЖИННОЕ КРЫШКА									1 1
17	042-048-30-2-1	КОЛЬЦО									1
18	A19.01.001	ПРОБКА									1
19	M8-6gX20.88.35.016	БОЛТ									2
20	8Т 65Г 06	ШАЙБА									2
	240-1002310	УПЛОТНЕНИЕ									1
	240-1002300	КОРПУС САЛЬНИКА С КОЛЬЦОМ									1
21	240-1002311	КОЛЬЦО МАСЛООТРАЖАТЕЛЬНОЕ									1
22	240-1002315	КОРПУС САЛЬНИКА									1
23	240-1002305	МАНЖЕТА 1.1-100X125-4									1
24	240-1002314	ПРОКЛАДКА ЛИСТА ЗАДНЕГО									1
25	240-1002320-В	МАСЛОМЕР									1
26	50-4609038-4	КОЛЬЦО УПЛОТНИТЕЛЬНОЕ									2
27	240-1002328	ЗАГЛУШКА									1
	245-1002010-Д	БЛОК ЦИЛИНДРОВ									1
28	50-1005019	ШТИФТ									2
29	50-1002022; 245-1002022-А1	КОЛЬЦО ГИЛЬЗЫ (верхнее кольцо) КОЛЬЦО ГИЛЬЗЫ (нижнее кольцо)									4 4



## УП "МИНСКИЙ МОТОРНЫЙ ЗАВОД"

№ Позиции на рисунке.	Номер сборочной единицы, деталей	Наименование									Кол-во в группе
		1	2	3	4	5	6	7	8	9	
30	50-1002034	ШТИФТ УСТАНОВОЧНЫЙ									2
31	50-1002326-В	ЗАГЛУШКА									2
32	240-1002323-Б	ТРУБКА									1
	245-1002009-Д	БЛОК ЦИЛИНДРОВ									1
33	50-1002327-А	ПРОБКА									1
34	50-1005140-Б	КРЫШКА КОРЕННОГО ПОДШИПНИКА									3
35	50-1005141-Б	КРЫШКА 1-ГО КОРЕННОГО ПОДШИПНИКА									1
36	50-1005152-В	КРЫШКА 5-ГО КОРЕННОГО ПОДШИПНИКА									1
37	50-1005159-Б1	БОЛТ КРЫШКИ КОРЕННОГО ПОДШИПНИКА									10
38	50-1005161	ШАЙБА									10
39	240-1002015-А2-13	БЛОК ЦИЛИНДРОВ									1
40	240-1002067-А	ВТУЛКА									1
41	240-1002068-А	ВТУЛКА ЗАДНЯЯ									1
42	240-1002069-А	ВТУЛКА ПЕРЕДНЯЯ									1
43	245-1002051-Б1	ТРУБКА									4
44	ПС7-0	КРАН									1
45	245-1002361-Д	СЕРЬГА									1
46	245-1002362-Г	СЕРЬГА									1
	245-1002510	УСТАНОВКА ФЛАНЦА ПОДВОДЯЩЕГО									1
47	245-1002505	ФЛАНЕЦ ПОДВОДЯЩИЙ									1
48	245-1002506	ПРОКЛАДКА									1
49	КГ 1/2" .А12.016	ПРОБКА									1
50	М8-6gX20.88.35.016	БОЛТ									3
51	8Т 65Г 06	ШАЙБА									3
	245-1002771	КРЫШКА РАСПРЕДЕЛЕНИЯ									1
	240-1002060-А	КРЫШКА РАСПРЕДЕЛЕНИЯ									1
52	240-1002044	ШТИФТ									2
53	240-1002055	МАНЖЕТА 2.1-50Х70-4									1
54	240-1002065-А2 или 240-1002065-А3-01	КРЫШКА РАСПРЕДЕЛЕНИЯ									1
55	245-1002411	КРОНШТЕЙН ДАТЧИКА									1
56	50-1021012	ПРОКЛАДКА									1
57	М6-6gX20.88.35.016	БОЛТ									3
58	6 65Г 06	ШАЙБА									3
59	245-1017113-Б	ПЕРЕХОДНИК									1
60	Д09-035-А	ШАЙБА									1
61	М10-6gX20.88.35.016	БОЛТ									4
62	М10-6gX25.88.35.016	БОЛТ									8
63	М10-6gX30.88.35.016	БОЛТ									1
64	М10-6gX45.88.35.016	БОЛТ									2
65	М10-6gX60.88.35.016	БОЛТ									1
66	М10-6gX75.88.35.016	БОЛТ									2
67	М12-6gX25.88.35.016	БОЛТ									2
68	М12-6gX30.88.35.016	БОЛТ									7
69	М12-6gX35.88.35.016	БОЛТ									2
70	М16-6gX30.88.35.016	БОЛТ									2
71	10 65Г 06	ШАЙБА									19





## УП "МИНСКИЙ МОТОРНЫЙ ЗАВОД"

№ Позиции на рисунке.	Номер сборочной единицы, деталей	Наименование									Кол-во в группе
		1	2	3	4	5	6	7	8	9	
72	12Т 65Г 06	ШАЙБА									4
73	12 ОТ 65Г 06	ШАЙБА									7
74	16 ОТ 65Г 06	ШАЙБА									2
75	K262-1002021 или K262-1002021-01, -02 или 262-1002021 или 262-1002021-01, -02 245-1006310-Г	ГИЛЬЗА БЛОКА ЦИЛИНДРОВ (входит в кривошипно-шатунный механизм 245ЕЗ-1004500)									4
76	245-1002036	ПРИВОД РЕДУКТОРА									1
77	240-1002038	КРЫШКА ЛЮКА									1
78	50-1022067	ПРОКЛАДКА ЛЮКА									1
79	M8-6gX30.88.35.016	КОЛЬЦО УПЛОТНИТЕЛЬНОЕ									3
		БОЛТ									3
<b>Подгруппы 1003, 1007. Установка головки цилиндров и впускного тракта. Клапаны и толкатели клапанов (Рис. 2)</b>											
	245-1003010-Д-08	УСТАНОВКА ГОЛОВКИ ЦИЛИНДРОВ И ВПУСКНОГО ТРАКТА									1
1	240-1002047	БОЛТ									12
2	240-1002047-01	БОЛТ									4
3	48-1002318	ШАЙБА									16
4	50-1003070-А8 или 50-1003070-А9	ПРОКЛАДКА ГОЛОВКИ ЦИЛИНДРОВ									1
5	50-1003104-А	ГАЙКА КОЛПАКА									4
6	50-1003106-01	ШАЙБА									4
7	50-1003107-А	КОЛЬЦО									4
8	240-1003108	ПРОКЛАДКА КРЫШКИ ГОЛОВКИ ЦИЛИНДРОВ									1
9	245-1003109	ПРОКЛАДКА КОЛПАКА КРЫШКИ ГОЛОВКИ ЦИЛИНДРОВ									1
	245-1003011-Б2-01	ГОЛОВКА ЦИЛИНДРОВ									1
10	240-1003112	ШПИЛЬКА СТОЙКИ									4
	245-1003013-Б2-03	ГОЛОВКА ЦИЛИНДРОВ									1
11	50-1003103-А	СТАКАН									2
12	240-1003027 или 240-1003027-А2	ЗАГЛУШКА									5
13	240-1003029	ВТУЛКА									6
14	240-1003037	ЗАГЛУШКА									1
15	245-1003015-Б2-01 или 245-1003015-Б2-03	ГОЛОВКА ЦИЛИНДРОВ									1
16	245-1003018-Б1 или 245-1003018-Б2	СЕДЛО КЛАПАНА ВПУСКНОГО									4
17	245-1003019-Б1 или 245-1003019-Б2	СЕДЛО КЛАПАНА ВЫПУСКНОГО									4
18	245-1007032	ВТУЛКА НАПРАВЛЯЮЩАЯ КЛАПАНА									8
19	Д02-003-А	ЗАГЛУШКА									4
20	50-1007053-А1 или 50-1007053-А2	СУХАРЬ КЛАПАНА									16
21	240-1007015-Б7 или 240-1007015-Б9	КЛАПАН ВЫПУСКНОЙ									4
22	240-1007020-Б	МАНЖЕТА УПЛОТНИТЕЛЬНАЯ КЛАПАНА									8
23	240-1007045-А2 или (-А3, -А4, -А10)	ПРУЖИНА КЛАПАНА НАРУЖНАЯ									8
24	240-1007046-А2 или (-А3, -А4, -А5)	ПРУЖИНА КЛАПАНА ВНУТРЕННЯЯ									8



## УП "МИНСКИЙ МОТОРНЫЙ ЗАВОД"

№ Позиции на рисунке.	Номер сборочной единицы, деталей	Наименование									Кол-во в группе
		1	2	3	4	5	6	7	8	9	
25	240-1007048	ТАРЕЛКА ПРУЖИН КЛАПАНА									8
26	240-1007054	ШАЙБА ПРУЖИНЫ КЛАПАНА НИЖНЯЯ									8
27	240-1007055	ШАЙБА ПРУЖИНЫ КЛАПАНА ВЕРХНЯЯ									8
28	260-1007014 или 260-1007014-А или 260-1007014-А1 245-1003030-Д	КЛАПАН ВПУСКНОЙ									4
29	240-1003031	КРЫШКА ГОЛОВКИ ЦИЛИНДРОВ									1
30	240-1003264-А	ПРОКЛАДКА									2
31	245-1003032	ПРОКЛАДКА									1
32	245-1003033-Г2-01	КРЫШКА ГОЛОВКИ ЦИЛИНДРОВ									1
33	245-1003039	КОЛЛЕКТОР ВПУСКНОЙ									1
34	245-1003270-В-03	ВСТАВКА РЕЗЬБОВАЯ									1
35	КГ 1/8". А12.016	ТРУБА ВОЗДУХОПОДВОДЯЩАЯ									1
36	2.5X10	ПРОБКА									1
37	М8-6gX25.88.35.016	ШТИФТ									2
38	М8-6gX35.88.35.016	БОЛТ									3
39	8Т 65Г 06	БОЛТ									4
40	240-1007100-Б1	ШАЙБА									7
41	50-1007102-А1	МЕХАНИЗМ КОРОМЫСЕЛ									1
42	50-1007103-А или 50-1007103-А1 или 50-1007103-А2	ОСЬ КОРОМЫСЕЛ									1
43	50-1007175-Б1	ПРУЖИНА ОСИ КОРОМЫСЕЛ									3
44	50-1007182	ВИНТ РЕГУЛИРОВОЧНЫЙ									8
45	50-1007183	ПРОБКА ОСИ КОРОМЫСЕЛ									2
46	50-1007212-А3 или 50-1007212-А4	ШАЙБА ПРОБКИ									2
47	240-1007151-Б-01 240-1007151-Б	КОРОМЫСЛО КЛАПАНА СО ВТУЛКАМИ									8
48	240-1007152-Б-01 240-1007152-Б	СТОЙКА ОСИ КОРОМЫСЕЛ КРАЙНЯЯ									1
49	240-1007185	СТОЙКА ОСИ КОРОМЫСЕЛ КРАЙНЯЯ (не показана)									1
50	Д02-063	СТОЙКА ОСИ КОРОМЫСЕЛ СРЕДНЯЯ									1
51	10 65Г 06	СТОЙКА ОСИ КОРОМЫСЕЛ СРЕДНЯЯ (не показана)									1
52	240-1007310-Б1	ФИКСАТОР ОСИ КОРОМЫСЕЛ									1
53	240-1007375-А1 или 240-1007375-А2 245-1014450	ГАЙКА									8
54	240-1002430-Г	ШАЙБА									1
55	240-1002444-А1	ШТАНГА									8
56	245-1003122-Б	ТОЛКАТЕЛЬ КЛАПАНА (входит в установку блока цилиндров 245-1002000-Д)									8
57	245-1014440	УСТАНОВКА САПУНА									1
58	245-1014445	КОРПУС САПУНА									1
59	М8-6gX16.88.35.016	ПРОКЛАДКА									1
60	8Т 65Г 06	КОЛПАК									1
61	КГ 3/8". А12.016	СТАКАН С ТРУБКОЙ									1
62	М12-6Н.6(S18)	МАСЛООТРАЖАТЕЛЬ									1
63	М8-6gX30.88.35.016	БОЛТ									4
64		ШАЙБА									4
65		ПРОБКА									1
66		ГАЙКА									4
67		БОЛТ									1



## УП "МИНСКИЙ МОТОРНЫЙ ЗАВОД"

№ Позиции на рисунке.	Номер сборочной единицы, деталей	Наименование									Кол-во в группе
		1	2	3	4	5	6	7	8	9	
63	M8-6gX35.88.35.016	БОЛТ									2
64	M8-6gX80.88.35.016 или 240-1022070-03	БОЛТ									1
65	M12-6gX85.88.35	БОЛТ									2
66	8Т 65Г 06	ШАЙБА									4
67	A.12.01.08КП	ШАЙБА									2
68	245-3700002	КРОНШТЕЙН									4
69	11 720 720	СВЕЧА НАКАЛИВАНИЯ АЕТ "Tolmin" (Словения)									4
	245-1014470	УСТАНОВКА ТРУБЫ САПУНА									1
70	20X29-1.6	РУКАВ (L=900 мм)									1
71	20-32 "NORMA-TORRO" или ХС-26.019	ХОМУТ									1
<b>Подгруппы 1004, 1005.Кривошипно-шатунный механизм. Установка муфты сцепления (Рис. 3)</b>											
1	245Е3-1004500	КРИВОШИПНО-ШАТУННЫЙ МЕХАНИЗМ									1
	50-1005033	ШЕСТЕРНЯ ПРИВОДА МАСЛЯНОГО НАСОСА									1
	245.9-1005015	ВАЛ КОЛЕНЧАТЫЙ									1
2	50-1005019	ШТИФТ									1
3	50-1005021-А	ЗАГЛУШКА									4
4	50-1005043	МАСЛООТРАЖАТЕЛЬ КОЛЕНЧАТОГО ВАЛА ЗАДНИЙ									1
5	240-1005030-А1	ШЕСТЕРНЯ РАСПРЕДЕЛЕНИЯ КОЛЕНЧАТОГО ВАЛА									1
	245.9-1005014-04	ВАЛ КОЛЕНЧАТЫЙ									1
6	240-1005017	ПРОТИВОВЕС КОЛЕНЧАТОГО ВАЛА									4
7	240-1005018	БОЛТ КРЕПЛЕНИЯ ПРОТИВОВОЕСА									8
8	240-1005024	ПЛАСТИНА СТОПОРНАЯ									8
9	245.9-1005020	ВАЛ КОЛЕНЧАТЫЙ									1
10	6Х9	ШПОНКА									3
11	245-1005042	МАСЛООТРАЖАТЕЛЬ КОЛЕНЧАТОГО ВАЛА ПЕРЕДНИЙ									1
	245-1005100-Е или 240-1005100М или А23.01-81-240сб.АС	КОМПЛЕКТ КОРЕННЫХ ВКЛАДЫШЕЙ									1
12	245-1005170-Е или 240-1005170-М или А23.01-81.037	ВКЛАДЫШ КОРЕННОЙ									4
13	245-1005171-Е или 240-1005171-М или А23.01-81.038	ВКЛАДЫШ КОРЕННОЙ									4
14	245-1005177-Е или 240-1005177-М или А23.01-81.040	ВКЛАДЫШ КОРЕННОЙ									1
15	245-1005179-Е или 240-1005179-М или А23.01-81.039	ВКЛАДЫШ КОРЕННОЙ									1
16	245-1005180-Е или 240-1005178-М или А23.01-10401	ПОЛУКОЛЬЦО УПОРНОЕ									2
17	245-1005181-Е или 240-1005181-М или А23.01-10403	ПОЛУКОЛЬЦО УПОРНОЕ									2



## УП "МИНСКИЙ МОТОРНЫЙ ЗАВОД"

№ Позиции на рисунке.	Номер сборочной единицы, деталей	Наименование									Кол-во в группе
		1	2	3	4	5	6	7	8	9	
	245Е3-1004010	ПОРШЕНЬ С ШАТУНОМ									4
	245-1004100-Е	ШАТУН									4
18	50-1004182-А1	БОЛТ ШАТУННЫЙ (А20.07.002)									8
19	50-1004188	ГАЙКА ШАТУННОГО БОЛТА (А20.03.001)									8
20	245-1004112-Д	ШАТУН									4
21	240-1004125-А	КРЫШКА ШАТУНА									4
22	245-1004190	ШАЙБА									8
23	245-1004115-А	ВТУЛКА ВЕРХНЕЙ ГОЛОВКИ ШАТУНА									4
24	А245-1004021-Б или К.343N-7	ПОРШЕНЬ (пр-ва фирмы «Алмет», Чехия) (пр-ва фирмы «Петар Драпшин», Сербия)									4
25	К245-1004042-Б	ПАЛЕЦ ПОРШНЕВОЙ									4
26	245-1004022	КОЛЬЦО ПОРШНЕВОГО ПАЛЬЦА СТОПОРНОЕ									8
27	24-110-30-01 или А1 КD 110DНАА или 260-1004062	КОЛЬЦО КОМПРЕССИОННОЕ (фирмы «Бузулук», Чехия) (пр-ва фирмы «ИНР», Германия);									4
28	30-110-25-02 или ХВL 01558VТ или 260-1004063	КОЛЬЦО КОМПРЕССИОННОЕ (фирмы «Бузулук», Чехия) (пр-ва фирмы «ИНР», Германия);									4
29	64-110-50-02 или ХЕL 01558ЕD или 260-1004080	КОЛЬЦО МАСЛОСЪЕМНОЕ (фирмы «Бузулук», Чехия) (пр-ва фирмы «ИНР», Германия)									4
	245-1004140-Е или 240-1004140М или А23.01-74-240сб.АС	КОМПЛЕКТ ВКЛАДЫШЕЙ ШАТУННЫХ ПОДШИПНИКОВ									1
30	245-1004158-Е или 240-1004158-М или А23.01-74.014	ВКЛАДЫШ ШАТУННЫЙ									8
	240-1005110-78; 240-1005110-79	УСТАНОВКА МАХОВИКА (для двигателя Д-245S3А-1063)									1
31	50-1005127-А	БОЛТ КРЕПЛЕНИЯ МАХОВИКА									7
32	48-1005128	ШАЙБА									7
	240-1005115-22; 245-1005115-Б-05	МАХОВИК (для двигателя Д-245S3А-1063)									1
33	70-1601074	ВТУЛКА (для двигателя Д-245S3А-1063 втулка входит в установку муфты сцепления 245-1005009-Б)									6
34	240-1005122; 245-1005122	ПАЛЕЦ (для двигателя Д-245S3А-1063)									6
	240-1005114-А1-17; 240-1005114-А1-16	МАХОВИК (для двигателя Д-245S3А-1063)									1
35	50-1005121-А	ВЕНЕЦ МАХОВИКА									1
36	240-1005120-А	МАХОВИК									1
	245.5-1005130	УСТАНОВКА ШКИВА КОЛЕНЧАТОГО ВАЛА									1
	245.5-1005137-Б	ШКИВ КОЛЕНЧАТОГО ВАЛА									1
37	245.5-1005131-Б	ШКИВ КОЛЕНЧАТОГО ВАЛА									1
38	245.5-1005139	ПРОСТАВКА ШКИВА КОЛЕНЧАТОГО ВАЛА									1
39	2.5x10	ШТИФТ									2
40	М8-6gX16.88.35.016	БОЛТ									4
41	8Т 65Г 06	ШАЙБА									4
42	245-1005054-В	БОЛТ КОЛЕНЧАТОГО ВАЛА									1
43	245-1005132-В	КОЛЬЦО ВНУТРЕННЕЕ									1



## УП "МИНСКИЙ МОТОРНЫЙ ЗАВОД"

№ Позиции на рисунке.	Номер сборочной единицы, деталей	Наименование									Кол-во в группе
		1	2	3	4	5	6	7	8	9	
44	245-1005133-В	КОЛЬЦО НАРУЖНОЕ									1
45	245-1005134-В	ВТУЛКА									1
	240-1005009-03; 240-1005009-06	УСТАНОВКА МУФТЫ СЦЕПЛЕНИЯ									1
46	80-1601090-А;  80-1601090	ДИСК СЦЕПЛЕНИЯ (для двигателей Д-245.5S3A-1081, Д-245.5S3A-1108, Д-245.43S3A-1082, Д-245.43S3A-1110); (для двигателей Д-245S3A-1083, Д-245.2S3A-1125, Д-245.5S3A-1081, Д-245.5S3A-1108, Д-245.43S3A-1082, Д-245.43S3A-1110)									1
47	85-1601130-01;  80-1601130-А	ДИСК ВЕДОМЫЙ (для двигателей Д-245.5S3A-1081, Д-245.5S3A-1108, Д-245.43S3A-1082, Д-245.43S3A-1110); (для двигателей Д-245S3A-1083, Д-245.2S3A-1125, Д-245.5S3A-1081, Д-245.5S3A-1108, Д-245.43S3A-1082, Д-245.43S3A-1110)									1
48	M12x1,25-6H.6.016	ГАЙКА									6
49	12Т 65Г 06	ШАЙБА									6
	245-1005009-Б	УСТАНОВКА МУФТЫ СЦЕПЛЕНИЯ (для двигателя Д-245S3A-1063) (на рис. не показана)									1
	70-1601074	ВТУЛКА									6
	85-1601071	ВТУЛКА									3
	85-1601073	ВТУЛКА									3
	85-1601085	ДИСК СРЕДНИЙ									1
	85-1601090-Б	ДИСК СЦЕПЛЕНИЯ									1
	85-1601130-02	ДИСК ВЕДОМЫЙ									2
	180205К1С17	ПОДШИПНИК									1
	M12x1,25-6H.6.016	ГАЙКА									6
	12Т 65Г 06	ШАЙБА									6
<b>Подгруппа 1006. Распределительный механизм (Рис. 4)</b>											
		Сборочные единицы и детали входят в сборку блока цилиндров 245-1002000-Д									
1	50-1006021-Б	ПЛАНКА УПОРНАЯ									1
2	50-1006247	ВИНТ СПЕЦИАЛЬНЫЙ									1
3	M10-6gX25.88.35.016	БОЛТ									1
4	10 65Г 06	ШАЙБА									2
	50-1006250-В	ПАЛЕЦ ПРОМЕЖУТОЧНОЙ ШЕСТЕРНИ (входит в сборку блока 245-1002010-Д)									1
5	50-1005021-А	ЗАГЛУШКА									1
6	50-1006252-В1	ПАЛЕЦ ПРОМЕЖУТОЧНОЙ ШЕСТЕРНИ									1
7	50-1006253	КОЛЬЦО УПОРНОЕ									1
	240-1006240-А1 или 240-1006240-А2	ШЕСТЕРНЯ ПРОМЕЖУТОЧНАЯ СО ВТУЛКОЙ									1
8	240-1006244-Б или 240-1006244-Б1	ШЕСТЕРНЯ ПРОМЕЖУТОЧНАЯ									1
9	240-1006246	ВТУЛКА									1
10	50-1006254	ПЛАНКА									1
11	M8-6gX16.88.35.016	БОЛТ									2
12	8Т 65Г 06	ШАЙБА									2
	245-1006010	ВАЛ РАСПРЕДЕЛИТЕЛЬНЫЙ									1
13	50-1006017-Б	ШАЙБА									1



## УП "МИНСКИЙ МОТОРНЫЙ ЗАВОД"

№ Позиции на рисунке.	Номер сборочной единицы, деталей	Наименование									Кол-во в группе	
		1	2	3	4	5	6	7	8	9		
14	50-1006018	ШАЙБА РАСПРЕДЕЛИТЕЛЬНОГО ВАЛА УПОРНАЯ									1	
15	240-1006214-A1 или 240-1006214-A	ШЕСТЕРНЯ РАСПРЕДЕЛИТЕЛЬНОГО ВАЛА									1	
16	245-1006015-A	ВАЛ РАСПРЕДЕЛИТЕЛЬНЫЙ									1	
17	245-1006020	БОЛТ СПЕЦИАЛЬНЫЙ									1	
18	6X9	ШПОНКА									1	
19	245-1006311-B1	ШЕСТЕРНЯ ПРИВОДА ТОПЛИВНОГО НАСОСА									1	
20	50-1006315-Б4	ПРОКЛАДКА									1	
21	M10-6H.12.40X.016	ГАЙКА									} входят в установку 245-1006310-Г - привод редуктора	3
22	260-1111208	ШАЙБА										3
<b>Группа 11. Система питания</b>												
<b>Подгруппа 1008. Система выпуска (Рис. 5)</b>												
1	245-1008010-Р	УСТАНОВКА ТУРБОКОМПРЕССОРА									1	
	C14-198-01;  C14-101-01	ТУРБОКОМПРЕССОР (пр-ва фирмы «Турбо», Чехия) (для двигателей Д-245S3A и Д-245.2S3A); (нерегулируемый) (для двигателей Д-245.5S3A и Д-245.43S3A) (на рис. не показан)									1	
2	245-1008016-A	ПРОКЛАДКА									1	
3	245-1008021-Р	ПЕРЕХОДНИК									1	
4	245-1008023-A	БОЛТ									3	
5	245-1008024	БОЛТ									4	
6	245-1008025-B1	КОЛЛЕКТОР ВЫПУСКНОЙ									1	
7	245-1008026	ПРОКЛАДКА ВЫПУСКНОГО КОЛЛЕКТОРА КРАЙНЯЯ									2	
8	245-1008027	ПРОКЛАДКА ВЫПУСКНОГО КОЛЛЕКТОРА СРЕДНЯЯ									1	
9	245-1008045	КОМПЕНСАТОР									1	
10	245-1205614-Б	ПРОКЛАДКА									1	
11	245-3701069	ШАЙБА									6	
12	265-1205028	БОЛТ									4	
13	M12-6gX35.88.35.016	БОЛТ									5	
14	M12-6Gx85.88.35.016	БОЛТ									1	
<b>Подгруппа 1008. Установка рециркуляции отработавших газов (РОГ) (Рис. 6)</b>												
1	245-1008100-Т	УСТАНОВКА РОГ									1	
	245-1008140-Т	ОХЛАДИТЕЛЬ									1	
2	245-1008145-Т	ТРУБКА РЕЦИРКУЛЯЦИИ									1	
3	245-1008214	ПРОКЛАДКА КЛАПАНА РОГ									3	
4	245-1008218	ЗАГЛУШКА									1	
5	245-1008219; 245-1008219-01	ШАЙБА (для двигателей Д-245.5S3A и Д-245.43S3A) (для двигателей Д-245S3A и Д-245.2S3A)									1	
6	245-1008223-Т	СКОБА ВЕРХНЯЯ									1	
7	245-1008226-Т	ЭКРАН									1	
8	245-1008230-Т	КРОНШТЕЙН									1	
9	245-1008240-Т	ПЕРЕХОДНИК									1	
10	245-1008241-Т	ПРОКЛАДКА ПЕРЕХОДНИКА									2	
11	245-1008598	ПАТРУБОК ГОЛОВКИ ЦИЛИНДРОВ									1	
12	50-1015598	ПРОКЛАДКА ПАТРУБКА									1	
13	245-1307302-Т	ПАТРУБОК ОХЛАДИТЕЛЯ ОТВОДЯЩИЙ									1	



## УП "МИНСКИЙ МОТОРНЫЙ ЗАВОД"

№ Позиции на рисунке.	Номер сборочной единицы, деталей	Наименование									Кол-во в группе
		1	2	3	4	5	6	7	8	9	
14	245-1008301-Т	ПАТРУБОК ОХЛАДИТЕЛЯ ПОДВОДЯЩИЙ									1
15	КГ 3/8". А12.016	ПРОБКА									1
16	40-60 "NORMA-TORRO"	ХОМУТ									4
17	М6-6Н.6.016	ГАЙКА									1
18	М8-6Н.6.016 (S13)	ГАЙКА									2
19	М10-6Н.6.016 (S17)	ГАЙКА									2
20	М6-6gX12.88.35.016	БОЛТ									1
21	М8-6gX20.88.35.016	БОЛТ									4
22	М8-6gX25.88.35.016	БОЛТ									6
23	М10-6gX30.88.35.016	БОЛТ									2
24	А.8.01.08КП.016	ШАЙБА									2
25	6 65Г 06	ШАЙБА									1
26	8Т 65Г 06	ШАЙБА									8
27	10 65Г 06	ШАЙБА									2
<b>Подгруппы 1104, 1111. Топливные трубопроводы и установка топливной аппаратуры (с системой топливоподачи «Common Rail») (Рис.7)</b>											
	245-1111000-CR	УСТАНОВКА ТОПЛИВНОЙ АППАРАТУРЫ									1
1	0 445 120 141	ИНЖЕКТОР CRIN2 (пр-ва фирмы «BOSCH», Германия)									4
2	0 445 224 047	РЭЙЛ LWRN3 (пр-ва фирмы «BOSCH», Германия)									1
3	66 505 59 140	ФИЛЬТР ОЧИСТКИ ТОПЛИВА WDK 962/12 (пр-ва фирмы «MANN+HUMMEL», Германия)									1
4	263-1111317-CR	ВТУЛКА									4
5	263-1111318-CR	СКОБА									4
6	263-1111319-CR	НАКЛАДКА									4
7	260-1118007	ПРОКЛАДКА									1
8	245-1104180-CR-01	ТРУБКА ТОПЛИВНАЯ НИЗКОГО ДАВЛЕНИЯ (L=330 мм)									1
9	245-1104180-CR	ТРУБКА ТОПЛИВНАЯ НИЗКОГО ДАВЛЕНИЯ (L=155 мм)									2
10	245-1104185-CR	ТРУБКА ТОПЛИВНАЯ НИЗКОГО ДАВЛЕНИЯ									1
11	245-1104320-CR	ТОПЛИВОПРОВОД ДРЕНАЖНЫЙ									1
12	245-1104300-CR-02	ТОПЛИВОПРОВОД ВЫСОКОГО ДАВЛЕНИЯ } пр-ва фирмы «GUIDO», Германия									1
13	245-1104300-CR-03										1
14	245-1104300-CR-04										1
15	245-1104300-CR-05										1
16	245-1104300-CR-06										1
17	245-1104143-CR										ПРОКЛАДКА
18	245-1111010-CR	РЕДУКТОР (отдельно смотрите на рис.8)									1
19	245-1111025-CR	НАСОС ТОПЛИВНЫЙ С ШЕСТЕРНЕЙ (отдельно см. на рис.8)									1
20	245-1111033-CR	КРОНШТЕЙН									1
21	245-1111034-CR	ВТУЛКА									2
22	245-1111113	ВТУЛКА ЗАЩИТНАЯ									2
	245-1117075-CR	КОРПУС ФИЛЬТРА ОЧИСТКИ ТОПЛИВА									1
23	245-1117079	ШТУЦЕР									1
24	245-1117081-CR	КРЫШКА									1
25	245-1117105	ШТУЦЕР С ПРОБКОЙ									1
26	240-1104787	БОЛТ ШТУЦЕРА									4
27	240-1111101-Б	ХОМУТ									1



## УП "МИНСКИЙ МОТОРНЫЙ ЗАВОД"

№ Позиции на рисунке.	Номер сборочной единицы, деталей	Наименование									Кол-во в группе
		1	2	3	4	5	6	7	8	9	
28	240-1111103-A	БОЛТ ПОВОРОТНОГО УГОЛЬНИКА									1
29	50-1022067	КОЛЬЦО УПЛОТНИТЕЛЬНОЕ									8
30	Д18-051-A	БОЛТ ПОВОРОТНОГО УГОЛЬНИКА									4
31	Д18-055-A	КОЛЬЦО УПЛОТНИТЕЛЬНОЕ									13
32	024-030-36-2-2	КОЛЬЦО									4
33	10-16 "NORMA-TORRO"	ХОМУТ									2
34	M8-6gX35.88.35.016	БОЛТ									2
35	M10-6gX25.88.35.016	БОЛТ									5
36	M10-6gX35.88.35.016	БОЛТ									1
37	M10-6gX65.88.35.016	БОЛТ									3
38	M10-6gX120.88.35.016	БОЛТ									2
39	M10-6gX130.88.35.016	БОЛТ									1
40	M10x35.88.35.016	БОЛТ DIN 912									8
41	8Т 65Г 06	ШАЙБА									2
42	10 65Г 016	ШАЙБА									12
<b>Подгруппа 1111. Топливный насос. Редуктор (Рис. 8)</b>											
	245-1111010-CR	РЕДУКТОР									1
	245-1111015-CR	РЕДУКТОР									1
1	245-1111116-CR	КОРПУС РЕДУКТОРА									1
2	245-1111117-A-CR	КРЫШКА РЕДУКТОРА									1
3	245-1111118-CR	ПРОКЛАДКА									1
4	245-1111119-CR	ЖИКЛЕР									1
	245-1111120-CR	ВАЛ РЕДУКТОРА									1
5	245-1006210	ШЕСТЕРНЯ ПРИВОДА ТОПЛИВНОГО НАСОСА ВЕДУЩАЯ СО ШТИФТАМИ									1
6	245-1111121-CR	ВАЛ									1
7	6x9	ШПОНКА									1
8	245-1111122-CR	ВТУЛКА РАСПОРНАЯ									1
9	245-1111126-CR	ГАЙКА ШЛИЦЕВАЯ									1
10	245-1111127-CR	КОЛЬЦО СТОПОРНОЕ									2
11	245-1111128-CR	ШАЙБА СТОПОРНАЯ МНОГОЛАПЧАТАЯ									1
	245-1111320-CR	ФЛАНЕЦ ПРИВОДА									1
12	245-1006321-CR	ФЛАНЕЦ ПРИВОДА									1
13	245-1121059-Б	ШПИЛЬКА									3
14	307	ПОДШИПНИК									2
15	2.6x14	ШТИФТ									2
16	M10-6gX30.88.35.016	БОЛТ									1
17	10 65Г 016	ШАЙБА									1
18	4x6,5	ШПОНКА									1
19	M16-6H.5.06	ГАЙКА									1
20	16.01.08кп.016	ШАЙБА									1
	245-1111025-CR	ТОПЛИВНЫЙ НАСОС С ШЕСТЕРНЕЙ									1
21	245-1006313	ШЕСТЕРНЯ ПРИВОДА ТОПЛИВНОГО НАСОСА ВЕДОМАЯ									1
22	245-1111031-CR	ШТУЦЕР									4
23	240-3707124	ПРОКЛАДКА									4





## УП "МИНСКИЙ МОТОРНЫЙ ЗАВОД"

№ Позиции на рисунке.	Номер сборочной единицы, деталей	Наименование									Кол-во в группе
		1	2	3	4	5	6	7	8	9	
24	0 445 020 088	ТОПЛИВНЫЙ НАСОС ВЫСОКОГО ДАВЛЕНИЯ СР3.3 (пр-ва фирмы «BOSCH», Германия)									1
25	100-105-20-2-4	КОЛЬЦО ГОСТ 18829-73									1
26	M18x1,5 (S27)	ГАЙКА									1
27	18	ШАЙБА									1
<b>Группа 13. Система охлаждения</b> <b>Подгруппа 1306. Установка корпуса термостата (Рис. 9)</b>											
	245-1306030-Г	УСТАНОВКА КОРПУСА ТЕРМОСТАТА									1
1	M8-6gX25.88.35.016	БОЛТ									2
2	M8-6gX95.88.35.016	БОЛТ									2
3	50-1401067	ШАЙБА									4
4	50-1306026	ПРОКЛАДКА КОРПУСА ТЕРМОСТАТА									1
5	50-1306028-Б3 или 50-1306028-Б4	ШЛАНГ ТЕРМОСТАТА									1
6	20-32 "NORMA-TORRO" 245-1306040-В	ХОМУТ КОРПУС ТЕРМОСТАТА									2 1
7	245-1306021-Г	КОРПУС НИЖНИЙ									1
8	245-1306023	ПРОКЛАДКА									1
9	245-1306025	КРЫШКА КОРПУСА									1
10	245-1306027	ШТУЦЕР									1
11	50-1401067	ШАЙБА									4
12	ТС107-1306100-04М или ТА107-04 или ТКСИ.423117.061-01 (ТР4-02)	ТЕРМОСТАТ С ТВЕРДЫМ НАПОЛНИТЕЛЕМ									1
13	КГ 3/8". А12.016	ПРОБКА									2
14	M8-6gX25.88.35.016	БОЛТ									4
15	245-3700004	КРОНШТЕЙН									2
<b>Подгруппы 1307 и 1308. Установка водяного насоса. Установка муфты вентилятора</b> <b>(Рис. 10)</b>											
	245-1307000-Г	УСТАНОВКА ВОДЯНОГО НАСОСА									1
1	M10-6gX45.88.35.016	БОЛТ									2
2	M10-6gX50.88.35.016	БОЛТ									1
3	10 65Г 06	ШАЙБА									3
4	50-1307048-Б	ПРОКЛАДКА КОРПУСА									1
	245-1307012-Г	НАСОС ВОДЯНОЙ									1
5	50-1307049-А	ПРОКЛАДКА ПАТРУБКА									1
	245-1307010-Г	НАСОС ВОДЯНОЙ									1
6	50-1005161	ШАЙБА									1
7	240-1307064	КОЛЬЦО СТОПОРНОЕ									1
8	240-1307074-В	КРЫЛЬЧАТКА									1
9	240-1307075	ЗАГЛУШКА									1
10	245-1307025-01	КОРПУС ВОДЯНОГО НАСОСА									1
11	245-1307052-Г	ВАЛ									1
12	245-1307084 или 245-1307084-Б	ВТУЛКА									1



## УП "МИНСКИЙ МОТОРНЫЙ ЗАВОД"

№ Позиции на рисунке.	Номер сборочной единицы, деталей	Наименование									Кол-во в группе	
		1	2	3	4	5	6	7	8	9		
13	245-1307094										КОЛЬЦО УПОРНОЕ	1
14	245-1307163-A										ШКИВ ВОДЯНОГО НАСОСА	1
15	1160305										ПОДШИПНИК ШАРИКОВЫЙ РАДИАЛЬНЫЙ ОДНОРЯДНЫЙ	2
16	Sp/1341										САЛЬНИК ВОДЯНОГО НАСОСА	1
17	M16X1,5-6H.9.016 (S24)										ГАЙКА	1
18	КГ 3/8". A12.016										ПРОБКА	1
19	5X7,5										ШПОНКА	1
20	245-1306031										ШТУЦЕР	1
	245-1307060-02										ПАТРУБОК ВОДЯНОГО НАСОСА	1
21	50-1307044-Б-01 или 50-1307044-В										ПАТРУБОК ВОДЯНОГО НАСОСА (на рис. не показан)	1
22	245-1306027										ШТУЦЕР (только для патрубка 50-1307044-Б-01)	1
23	245-1306031										ШТУЦЕР	1
24	M8-6gX45.88.35.016										БОЛТ	2
25	50-1401067										ШАЙБА	2
	245-1308000-Л										УСТАНОВКА МУФТЫ ВЕНТИЛЯТОРА	1
26	245-1308023										ПРОСТАВКА МУФТЫ	1
27	020003301										ВЕНТИЛЯТОР Ø455-11-4	1
28	M8-6gX25.88.35.016										БОЛТ	6
29	8Т 65Г 06										ШАЙБА	6
30	6РК-1250										РЕМЕНЬ	1
<b>Группа 14. Система смазывания</b>												
<b>Подгруппы 1009, 1401. Установка масляного картера (Рис.11)</b>												
	245-1009000-Г										УСТАНОВКА МАСЛЯНОГО КАРТЕРА	1
1	245-1009104										ПЛАСТИНА	2
2	245-1009110-В										КАРТЕР МАСЛЯНЫЙ	1
3	240-1401059-А1 или 50-1401059-А										УПЛОТНЕНИЕ ПЕРЕДНЕЕ	1
4	240-1401065-А1 или 50-1401065-А										УПЛОТНЕНИЕ ЗАДНЕЕ	1
5	50-1401063-В1										ПРОКЛАДКА МАСЛЯНОГО КАРТЕРА	2
6	50-1404075										ПРОБКА РЕДУКЦИОННОГО КЛАПАНА	1
7	Д09-035-А										ПРОКЛАДКА ПРОБКИ ПЕРЕПУСКНОГО КЛАПАНА	1
8	M8-6gX25.88.35.016										БОЛТ	22
9	8Т 65Г 06										ШАЙБА	22
<b>Подгруппа 1017, 1404. Установка масляного фильтра с жидкостно-масляным теплообменником (ЖМТ). Установка патрубков ЖМТ (Рис. 12)</b>												
	245-1017000-В; 245-1017000-В-01										УСТАНОВКА МАСЛЯНОГО ФИЛЬТРА С ЖМТ (для двигателя Д-245.2S3А)	1
1	M10-6gX 30.88.35.016										БОЛТ	3
2	M10-6gX 50.88.35.016										БОЛТ	1
	245-1017010-В1; 245-1017010-В1-01										ФИЛЬТР МАСЛЯНЫЙ С ЖМТ (для двигателя Д-245.2S3А)	
3	245-1017005 или ТЖМ-5200; 245-1017005-А или ТЖМ-6500										ТЕПЛООБМЕННИК ЖИДКОСТНО-МАСЛЯНЫЙ  (для двигателя Д-245.2S3А)	1



## УП "МИНСКИЙ МОТОРНЫЙ ЗАВОД"

№ Позиции на рисунке.	Номер сборочной единицы, деталей	Наименование									Кол-во в группе
		1	2	3	4	5	6	7	8	9	
4	245-1017012-Б 245-1017015-В	ШТУЦЕР КОРПУС ФИЛЬТРА									1
5	245-1017025	КОРПУС ФИЛЬТРА									1
6	50-1404071-А	КЛАПАН ЦЕНТРОБЕЖНОГО ФИЛЬТРА									1
7	50-1404072	ПРОБКА РЕГУЛИРОВОЧНАЯ									1
8	50-1404075	ПРОБКА РЕДУКЦИОННОГО КЛАПАНА									2
9	50-1404083-А1	ПРУЖИНА СЛИВНОГО КЛАПАНА									1
10	Д18-055-А или Д18-055-А-01 или А23.10.002	КОЛЬЦО УПЛОТНИТЕЛЬНОЕ									1
11	Д09-035-А	ПРОКЛАДКА ПРОБКИ ПЕРЕПУСКНОГО КЛАПАНА									2
12	КГ 1/8" А12.016	ПРОБКА									1
13	КГ 1/4" А12.016	ПРОБКА									1
14	ФМ009-1012005 или М5101	ФИЛЬТР ОЧИСТКИ МАСЛА									1
15	50-1404068	ПРОКЛАДКА КОРПУСА ЦЕНТРОБЕЖНОГО ФИЛЬТРА									1
16	36-1104788	ПРОКЛАДКА									4
	245-1307001	УСТАНОВКА ПАТРУБКОВ ЖМТ									1
17	245-1017112	ПРОБКА									2
18	245-1307214	ШЛАНГ ПОДВОДЯЩИЙ									1
19	240-1401168	ШАЙБА									2
20	18x27-1,6	РУКАВ (L=420 мм)									1
21	20-32 "NORMA-TORRO"	ХОМУТ									4
<b>Подгруппа 1403. Установка масляного насоса. (Рис. 13)</b>											
1	240-1400010-Б-01 М12-6gX35.88.35.016 или М12-6gX40.88.35.016	УСТАНОВКА МАСЛЯНОГО НАСОСА БОЛТ									1 2
2	12Г 65Г 06 или 12.ОТ.65Г.06 240-1402000-А3	ШАЙБА									2
3	50-1402053	УСТАНОВКА ПРИЕМНИКА МАСЛЯНОГО НАСОСА ПРОКЛАДКА ФЛАНЦА									1 1
4	240-1402010-А3	МАСЛОПРИЕМНИК									1
5	М8-6gX50.88.35.016	БОЛТ									2
6	8Т 65Г 06	ШАЙБА									2
7	50-1403015-А2	ПАТРУБОК ОТВОДЯЩИЙ									1
8	М8-6gX20.88.35	БОЛТ									4
9	8Т 65Г 06	ШАЙБА									4
10	50-1403033 50-1403010-Б1	ПРОКЛАДКА ФЛАНЦА НАСОС МАСЛЯНЫЙ									2 1
11	М8-6gX50.88.35	БОЛТ									4
12	8Т 65Г 06	ШАЙБА									4
13	240-1002044	ШТИФТ									2
14	50-1403110-Б 50-1403115-Б	ШЕСТЕРНЯ МАСЛЯНОГО НАСОСА ВЕДОМАЯ ШЕСТЕРНЯ МАСЛЯНОГО НАСОСА ВЕДОМАЯ									1 1
15	Д08-002-А или А57.03.028-А	ВТУЛКА КОРПУСА МАСЛЯНОГО НАСОСА ВТУЛКА ПРОМЕЖУТОЧНОЙ ШЕСТЕРНИ									1 1
16	50-1403125-Б	ПАЛЕЦ ВЕДОМОЙ ШЕСТЕРНИ									1



## УП "МИНСКИЙ МОТОРНЫЙ ЗАВОД"

№ Позиции на рисунке.	Номер сборочной единицы, деталей	Наименование									Кол-во в группе
		1	2	3	4	5	6	7	8	9	
17	50-1403233	ШТИФТ УСТАНОВОЧНЫЙ									2
	240-1403020	КОРПУС МАСЛЯНОГО НАСОСА									1
18	240-1403025	КОРПУС МАСЛЯНОГО НАСОСА									1
19	50-1403019-Б или А57.03.026-А	ВТУЛКА КОРПУСА									1
	240-1403120-А-01	ВАЛ									1
20	50-1403052-В	ВАЛИК МАСЛЯНОГО НАСОСА									1
21	50-1403075-В	ШЕСТЕРНЯ МАСЛЯНОГО НАСОСА ВЕДУЩАЯ									1
	240-1403150	КРЫШКА МАСЛЯНОГО НАСОСА									1
22	240-1403155	КРЫШКА МАСЛЯНОГО НАСОСА									1
23	50-1403012-Б или А57.03.027-А	ВТУЛКА КОРПУСА									1
24	50-1403228-Б	ШЕСТЕРНЯ ПРИВОДА МАСЛЯНОГО НАСОСА									1
<b>Подгруппа 1118. Маслопроводы турбокомпрессора (Рис. 14)</b>											
	245-1118000-Д	МАСЛОПРОВОДЫ ТУРБОКОМПРЕССОРА									1
1	245-1118010-М	ТРУБКА ПОДВОДЯЩАЯ									1
2	245-1118016	ПРОКЛАДКА									1
3	245-1118030-М	ТРУБКА СЛИВНАЯ									1
4	245-1118034-Б	ПРОКЛАДКА									1
5	М8-6gX 20.88.35.016	БОЛТ									4
6	245-1118015-Б	ШТУЦЕР									1
7	245-1118020-А1	КРЫШКА									1
8	240-1002444-А1	ПРОКЛАДКА									1
9	М8-6gX16.88.35.016	БОЛТ									3
10	М8-6gX25.88.35.016	БОЛТ									1
11	8Т 65Г 06	ШАЙБА									8
12	245-1118050	ХОМУТ									1
13	245-1118055	ПЛАНКА									1
14	260-1118007	ПРОКЛАДКА									1
15	М6-6Н.6.016(S10)	ГАЙКА									1
16	6 65Г 06	ШАЙБА									1
17	6.01.08КП.016	ШАЙБА									1
18	50-1306028-Б3 или 50-1306028-Б4	ШЛАНГ ТЕРМОСТАТА									1
19	20-32 "NORMA TORRO"	ХОМУТ									2
<b>Приводы</b>											
<b>Подгруппа 1022. Установка насоса рулевого управления (Рис.15)</b>											
	240-1022040	УСТАНОВКА НАСОСА РУЛЕВОГО УПРАВЛЕНИЯ									1
1	НШ 14-3Л или НШ 16-3Л	НАСОС ШЕСТЕРЕННЫЙ									1
2	М8-6gX30.88.35.016	БОЛТ									4
3	М8-6gX70.88.35.016	БОЛТ									1
4	8Т 65Г 06	ШАЙБА									5
5	240-1022062	ПРОКЛАДКА									1
6	240-1022075-А1	ПРОКЛАДКА									1
	240-1022030	ПРИВОД ГИДРОНАСОСА									1



## УП "МИНСКИЙ МОТОРНЫЙ ЗАВОД"

№ Позиции на рисунке.	Номер сборочной единицы, деталей	Наименование									Кол-во в группе
		1	2	3	4	5	6	7	8	9	
7	240-1022061-Б	ШЕСТЕРНЯ ПРИВОДА ГИДРОНАСОСА									1
8	240-1022069	КОРПУС									1
9	240-1307064-01 или А52	КОЛЬЦО СТОПОРНОЕ									1
10	В25	КОЛЬЦО									1
11	205К	ШАРИКОПОДШИПНИК									2
<b>Подгруппа 3509. Установка компрессора (Рис. 16)</b>											
	245-3509070-02	УСТАНОВКА КОМПРЕССОРА									1
1	А29.05.000-03 БЗА	КОМПРЕССОР									1
2	240-3509037-А	ПРОКЛАДКА									1
3	240-3509150-01	МАСЛОПРОВОД (L=410 мм)									1
4	240-3509158	ХОМУТ									1
5	240-3509159	СКОБА									1
6	240-3509232	ШТУЦЕР									1
7	36-1104788	ПРОКЛАДКА									3
8	36-1104787	БОЛТ ШТУЦЕРА									1
9	М6-6Н.6.016(S10)	ГАЙКА									1
10	М10-6Н.6.016(S16)	ГАЙКА									3
11	М6-6gX16.88.35.016	БОЛТ									1
12	М10-6gX45.88.35.016	БОЛТ									1
13	6 65Г 06	ШАЙБА									1
14	10 65Г 06	ШАЙБА									3
<b>Группа 37. Электрооборудование</b>											
<b>Подгруппа 3700. Установка электрооборудования (Рис. 17)</b>											
	245-3700050	УСТАНОВКА ЭЛЕКТРООБОРУДОВАНИЯ									1
1	0 281 002 209	ДАТЧИК ТЕМПЕРАТУРЫ ОХЛАЖДАЮЩЕЙ ЖИДКОСТИ WTF (пр-ва фирмы «BOSCH», Германия)									1
2	0 281 002 576	ДАТЧИК ДАВЛЕНИЯ И ТЕМПЕРАТУРЫ LDF6T (пр-ва фирмы «BOSCH», Германия)									1
3	0 261 230 112	ДАТЧИК ДАВЛЕНИЯ И ТЕМПЕРАТУРЫ МАСЛА ODFT (пр-ва фирмы «BOSCH», Германия)									2
4	0 281 006 009	ДАТЧИК ЧАСТОТЫ ВРАЩЕНИЯ DG6 (пр-ва фирмы «BOSCH», Германия)									2
5	245-3700003	КРОНШТЕЙН									1
6	245-3700005 или М2-14.13.238	НАКОНЕЧНИК РЕЗИНОВЫЙ									4
7	245-3724010	ЧЕХОЛ									8
8	245-3724110	ЖГУТ СЕНСОРНЫЙ									1
9	245-3724110	ЖГУТ ИНЖЕКТОРНЫЙ									1
9	80-3723045 или 6430-3724624	МАНЖЕТА									9
10	М4-6Н.6.016 (S7)	ХОМУТ									9
11	В.М3-6gX10.58.016	ГАЙКА									8
12	М6-6gX16.88.35.016	ВИНТ									8
13	М6-6gX20.88.35.016	БОЛТ DIN 6921									3
14	М6-6gX14.88.35.016	БОЛТ DIN 6921									3
15	3 65Г 06	БОЛТ									3
16	4 65Г 06	ШАЙБА									8
17	6 65Г 06	ШАЙБА									8
		ШАЙБА									5



## УП "МИНСКИЙ МОТОРНЫЙ ЗАВОД"

№ Позиции на рисунке.	Номер сборочной единицы, деталей	Наименование									Кол-во в группе	
		1	2	3	4	5	6	7	8	9		
18	3.01.08кп.016	ШАЙБА									8	
19	4.01.08кп.016	ШАЙБА									8	
20	6.01.08кп.016	ШАЙБА									5	
<b>Подгруппа 3701. Установка генератора (Рис. 18)</b>												
	245-3701050-Ж	УСТАНОВКА ГЕНЕРАТОРА									1	
1	260-3701057	ВТУЛКА РАЗРЕЗНАЯ									1	
2	245-3701056-И	КРОНШТЕЙН ГЕНЕРАТОРА									1	
3	245-3701060-Ж	ЩИТОК									1	
4	245-3701063-Ж	ПЛАНКА									1	
5	245-3701069	ШАЙБА									2	
6	245-3701100	КРОНШТЕЙН РОЛИКА									1	
7	245-3701101	БОЛТ СПЕЦИАЛЬНЫЙ									2	
8	245-3701102	БОЛТ СПЕЦИАЛЬНЫЙ									1	
	245-3701110-Ж	ГЕНЕРАТОР СО ШКИВОМ									1	
9	245-3701051-Ж	ШКИВ									1	
10	AAN 5506	ГЕНЕРАТОР									1	
11	M16-6H.6.016	} поставляются в составе генератора AAN 5506									1	
12	16 65Г 06										ШАЙБА	
13	M8-6H.6.016(S13)	ГАЙКА									1	
14	M10-6H.6.016(S16)	ГАЙКА									2	
15	M10-6gX95.88.35.016	БОЛТ									1	
16	M10-6gX115.88.35.016	БОЛТ									1	
17	8Г 65Г 06	ШАЙБА									1	
18	10 65Г 06	ШАЙБА									2	
19	10.01.08кп.016	ШАЙБА									1	
20	560-1045010-10	МЕХАНИЗМ НАТЯЖЕНИЯ РЕМНЯ (пр-ва ОАО «Рикор Электроникс» г. Арзамас)									} входят в установку муфты вентилятора 245-1308000-Л	1
21	M10x50-8.8.016	БОЛТ DIN 912										1
22	10 65Г 06	ШАЙБА									1	
23	M10-6gX50.88.35.016	} входят в установку водяного насоса 245-1307000-Г поз.2 и поз.3									1	
24	10 65Г 06										ШАЙБА	
<b>Прикладывается к двигателю</b>												
	242-3509213	ШТУЦЕР									1	
	245-3724260	УДЛИНИТЕЛЬ СЕНСОРНЫЙ									1	
	245-3724360	УДЛИНИТЕЛЬ ИНЖЕКТОРНЫЙ									1	
	ТД 245ЕЗ-3700-001-01	КОМПЛЕКТ ДЕТАЛЕЙ БЛОК УПРАВЛЕНИЯ ЗАПРОГРАММИРОВАННЫЙ									1	
	245-3763010-12;	- для двигателя Д-245S3A;									1	
	245-3763010-14;	- для двигателя Д-245.2S3A;										
	245-3763010-11;	- для двигателя Д-245.5S3A;										
	245-3763010-13	- для двигателя Д-245.4S3A										

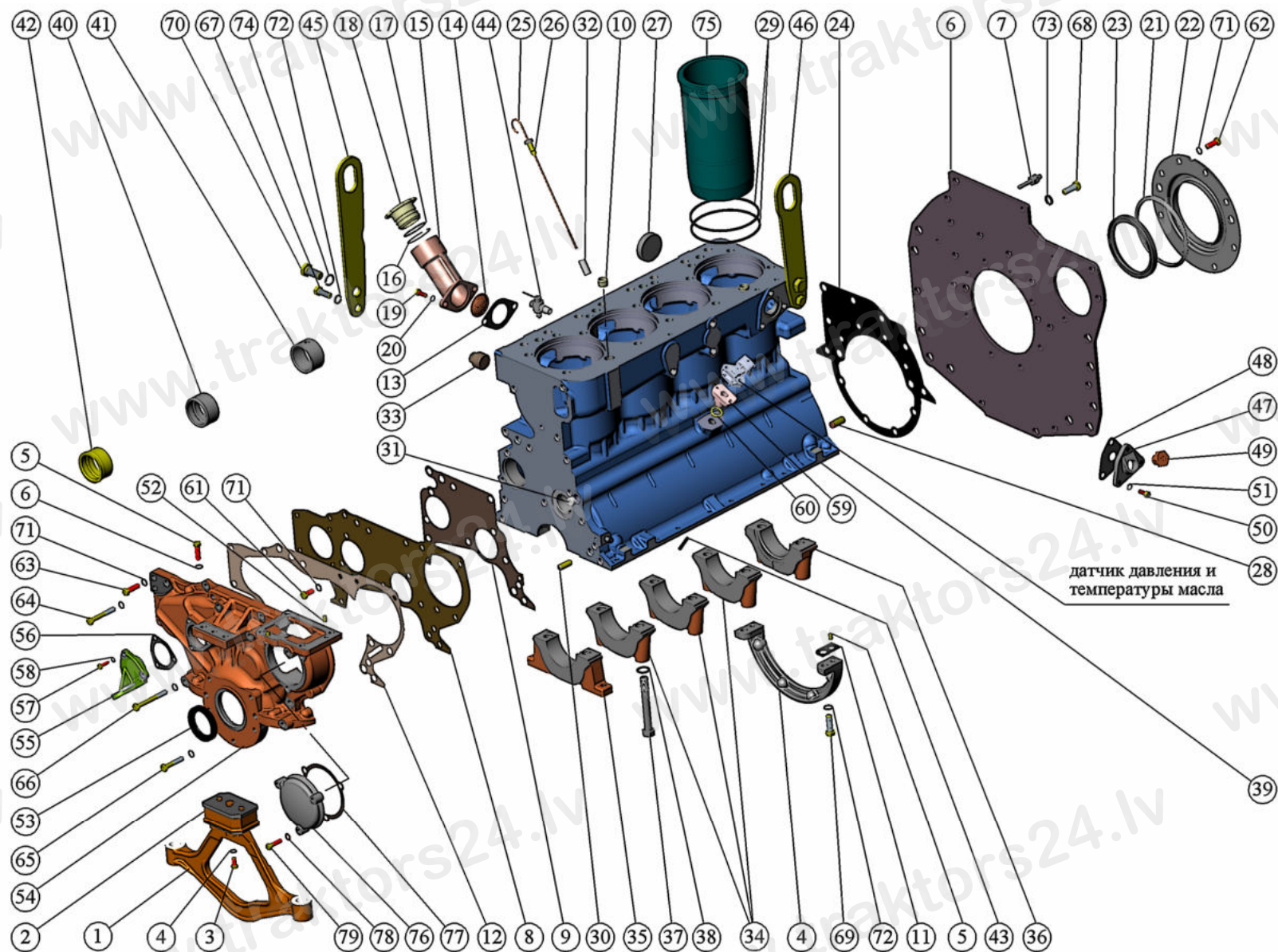


Рис. 1 Блок цилиндров. Установка передней опоры.

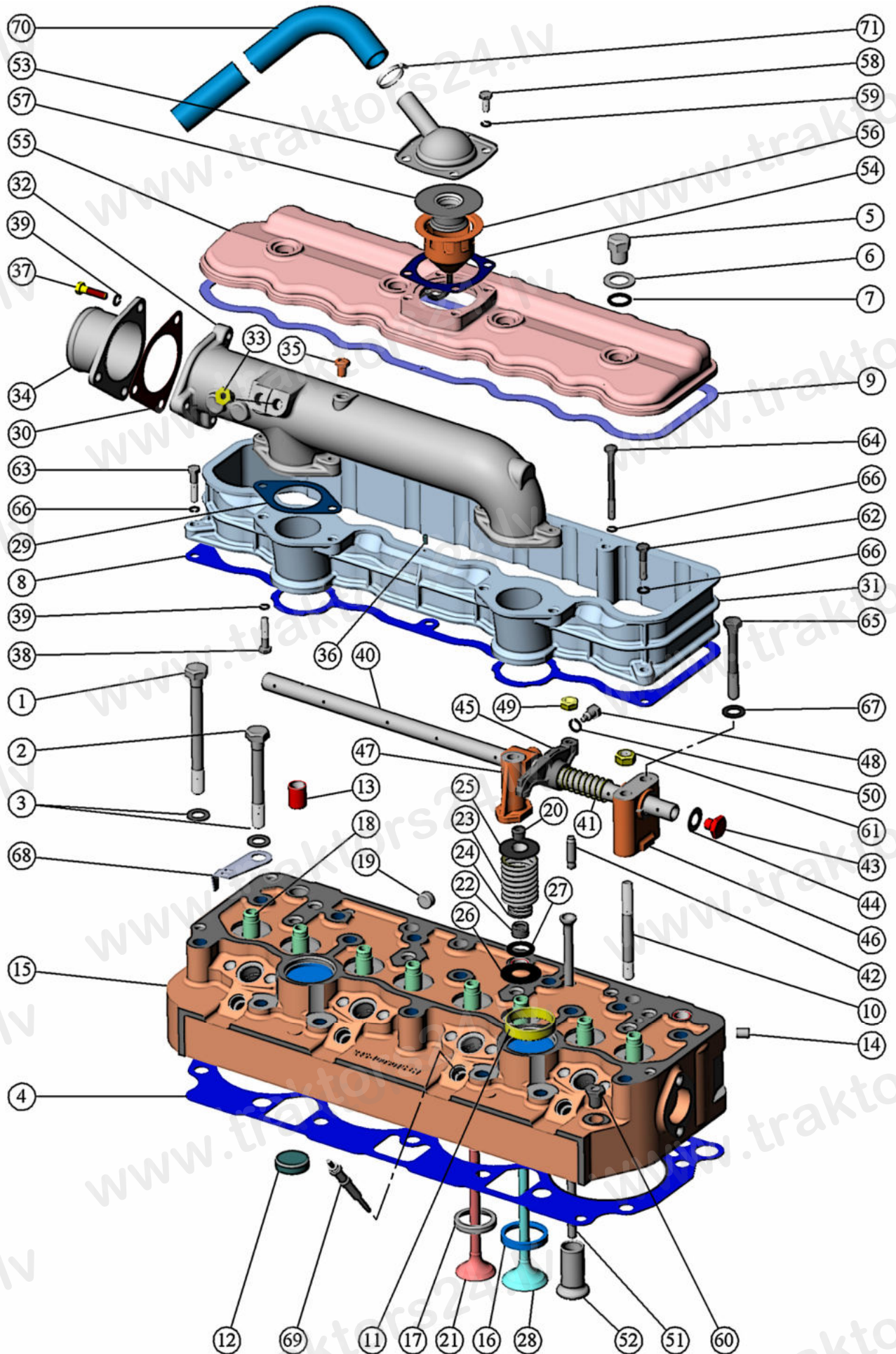


Рис. 2 Установка головки цилиндров и впускного тракта. Клапаны и толкатели клапанов.



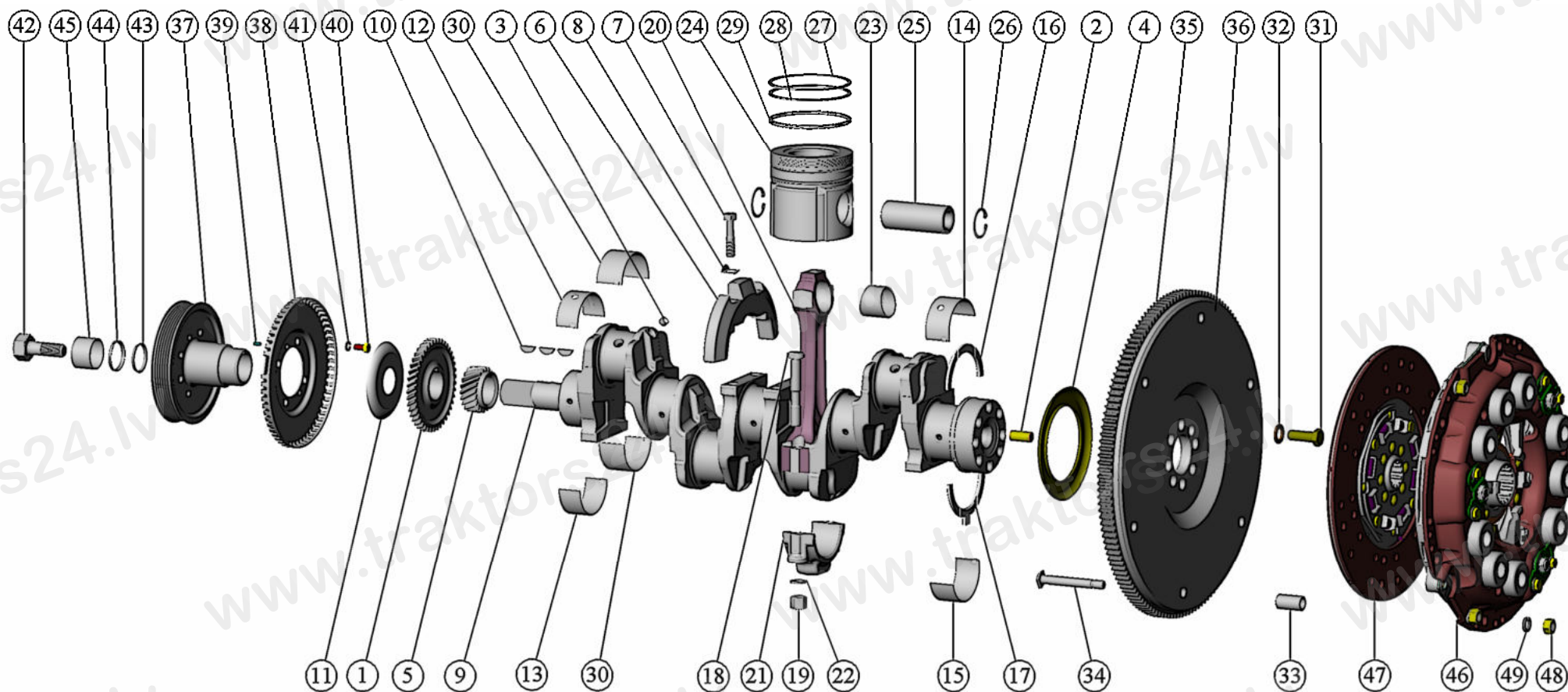


Рис. 3 Кривошипно-шатунный механизм. Установка муфты сцепления.

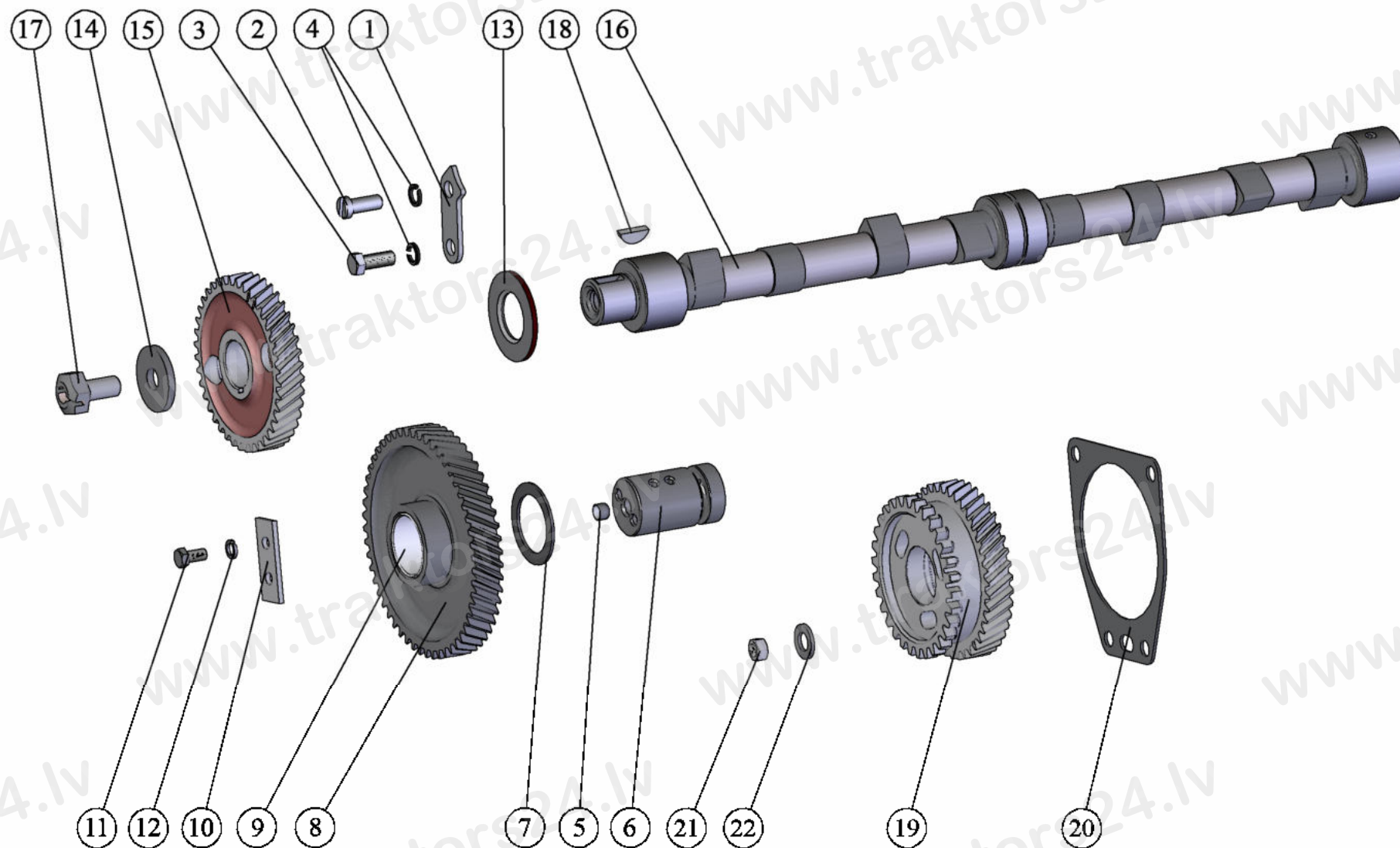


Рис. 4 Распределительный механизм.



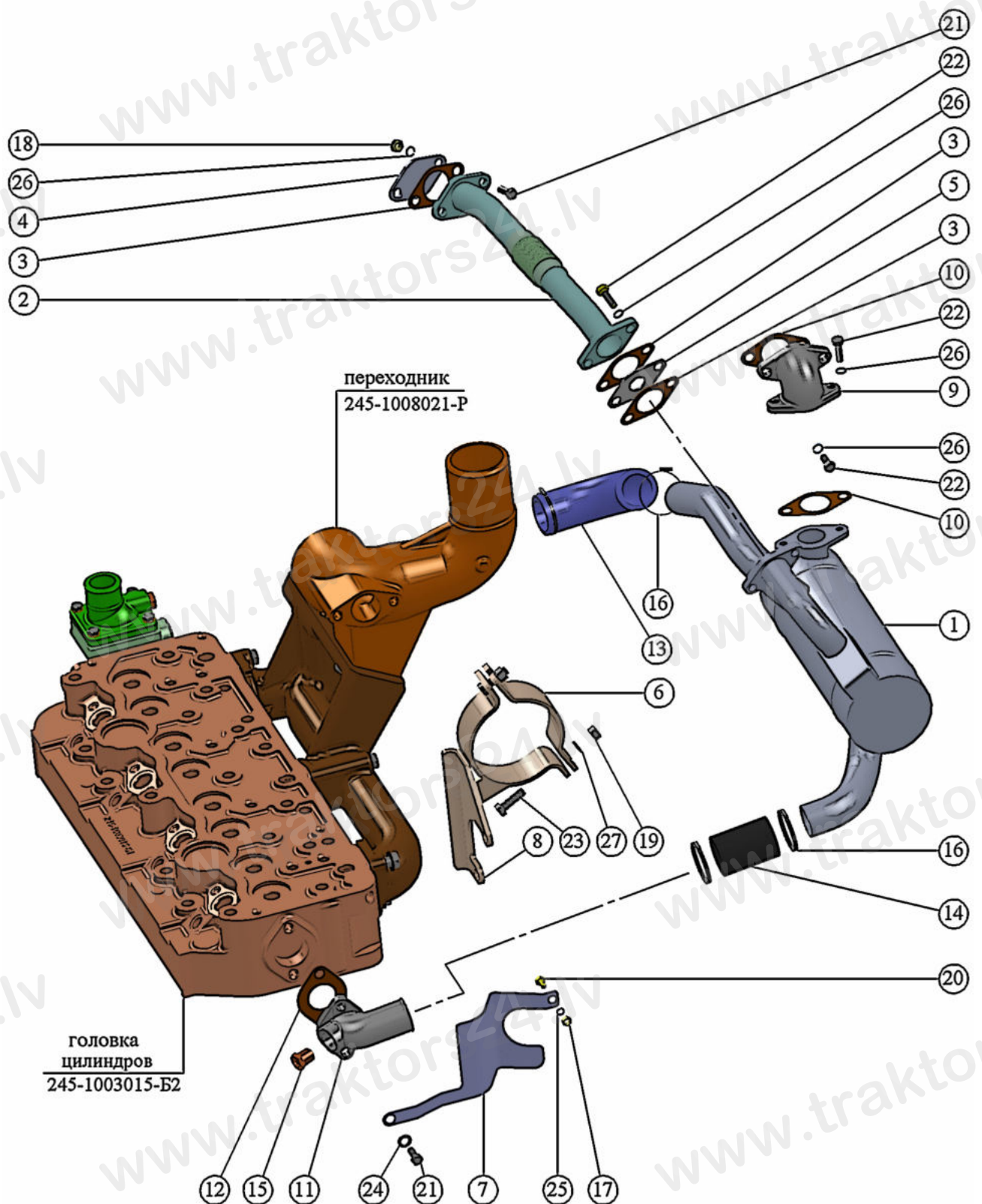


Рис. 6 Установка рециркуляции отработавших газов (РОГ).

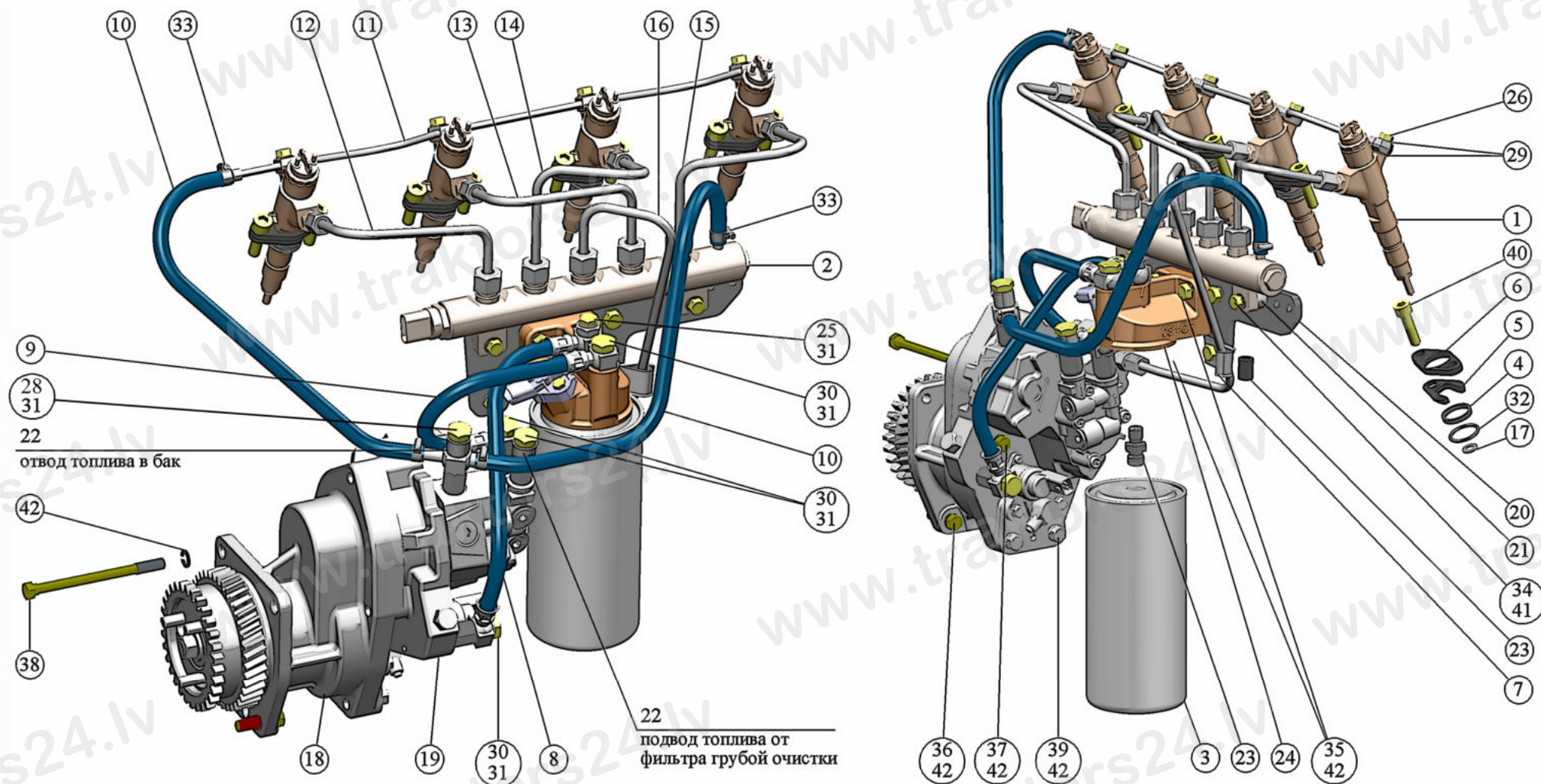


Рис. 7 Топливные трубопроводы и установка топливной аппаратуры.

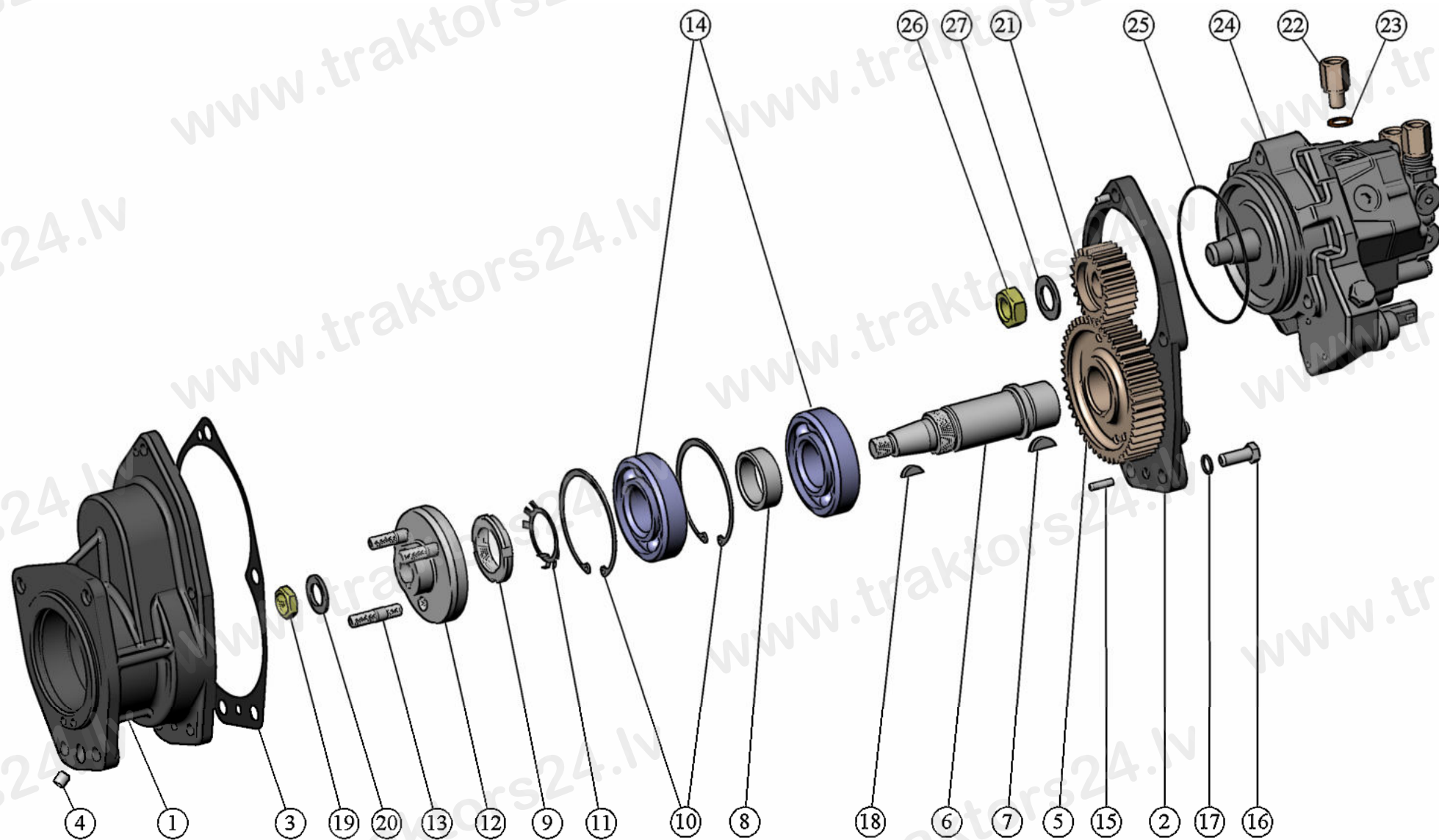


Рис. 8 Топливный насос. Редуктор.

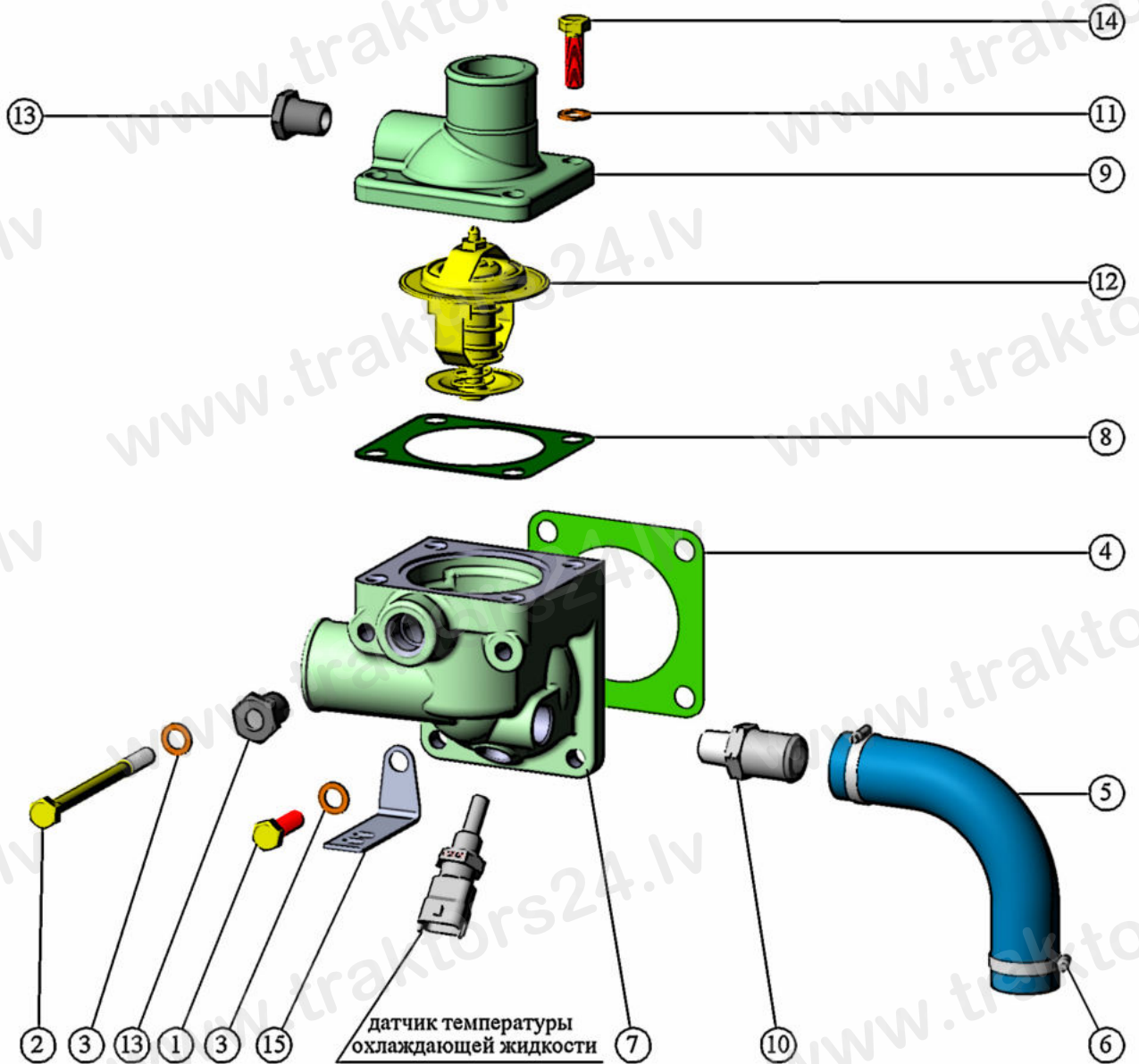


Рис. 9 Установка корпуса термостата.

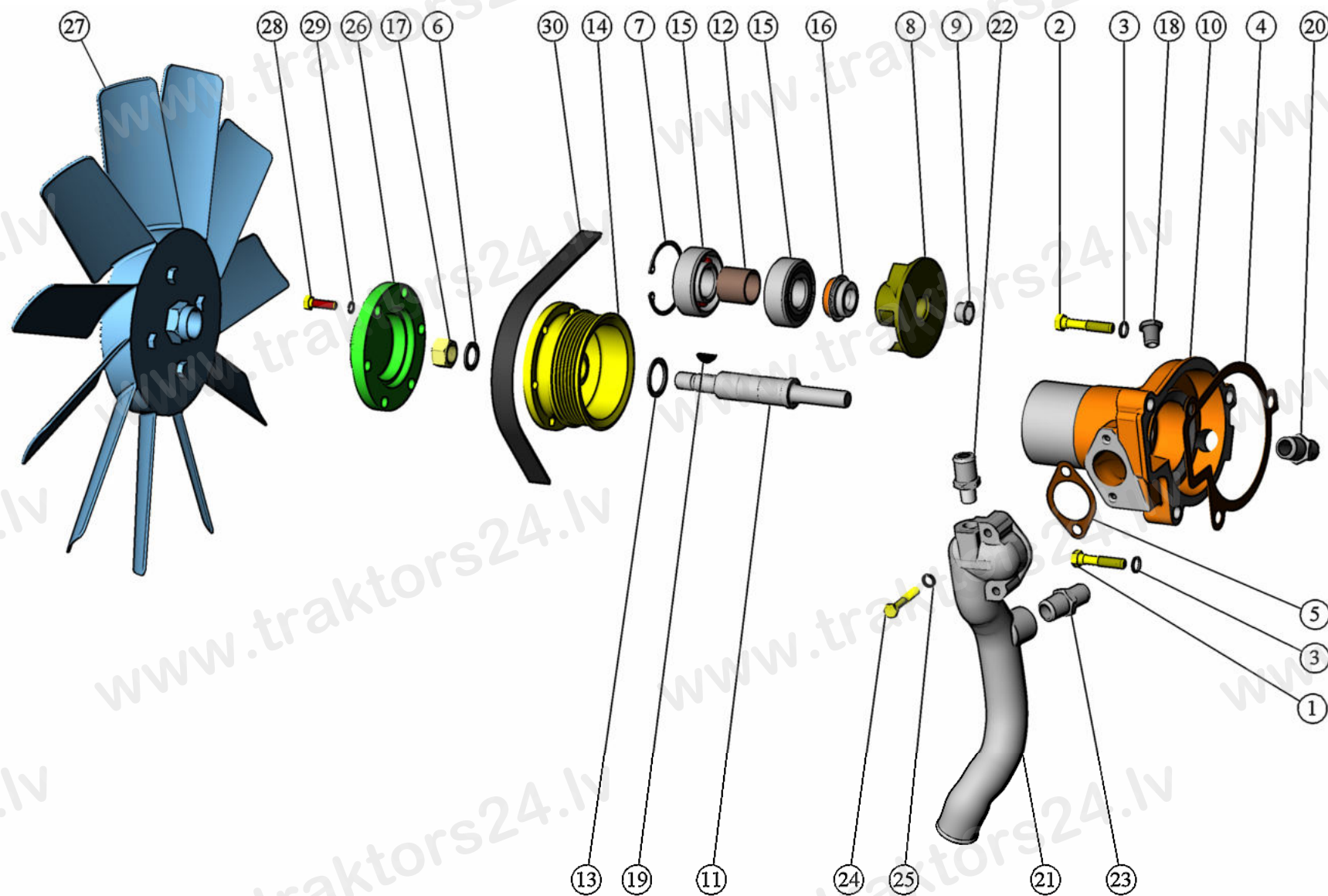


Рис. 10 Установка водяного насоса.



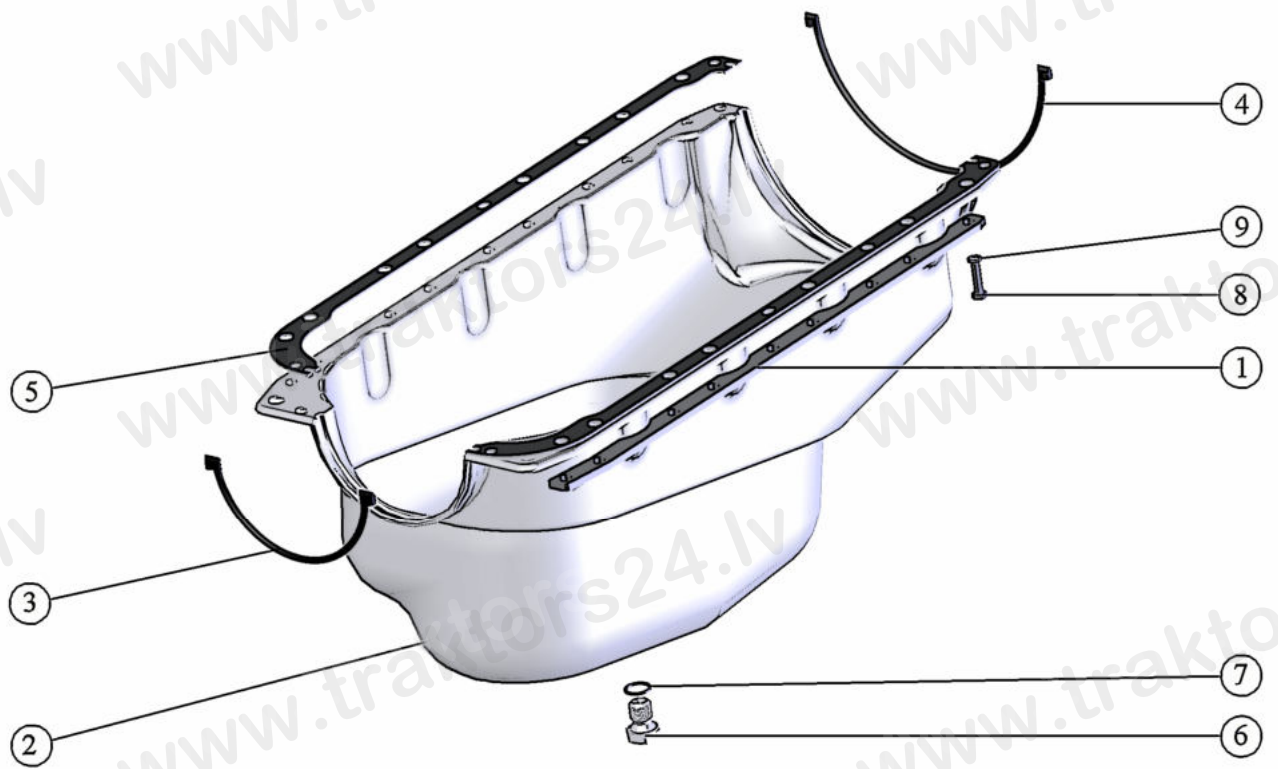


Рис.11 Установка масляного картера.

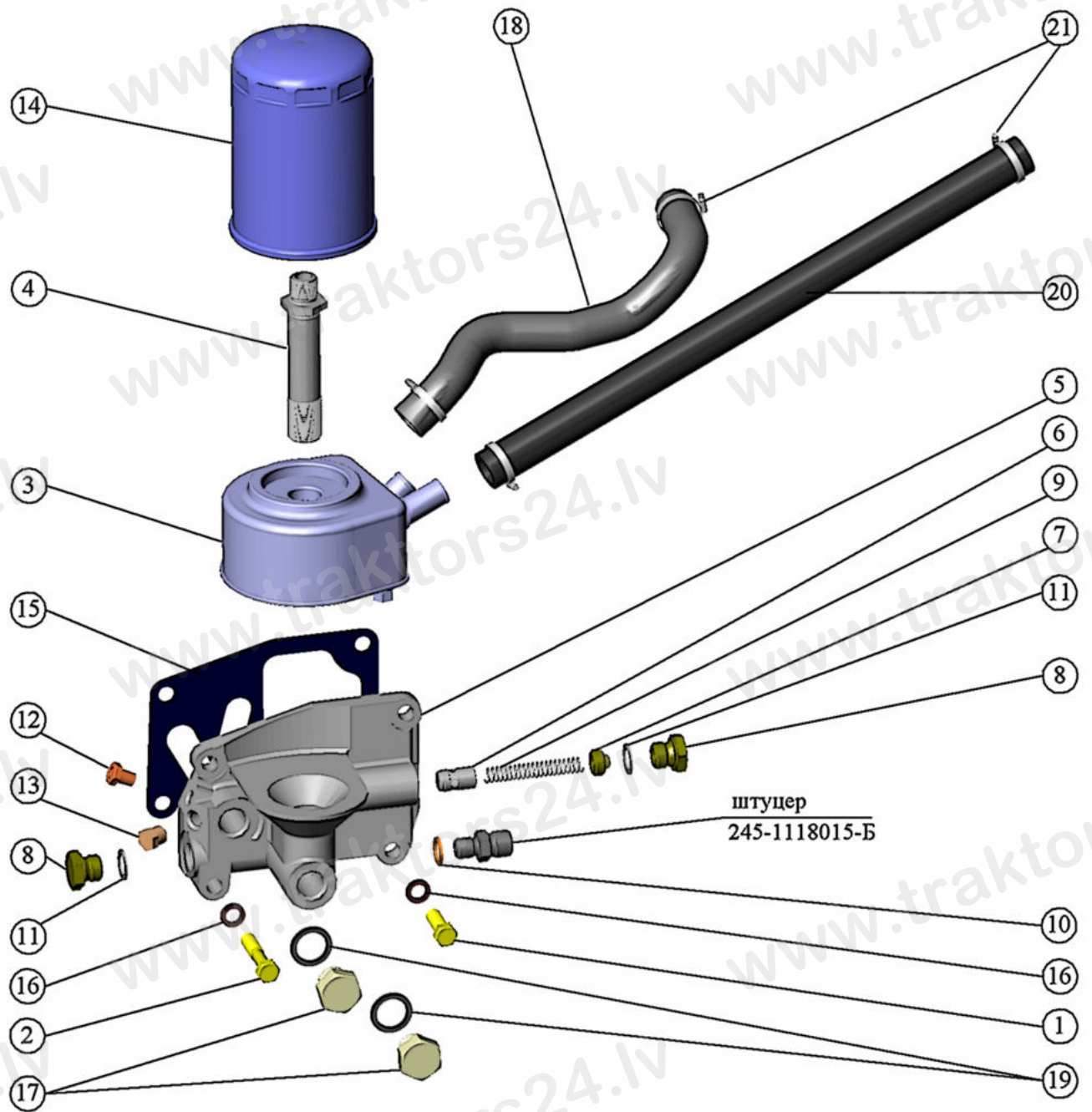


Рис. 12 Установка масляного фильтра с жидкостно-масляным теплообменником.  
Установка патрубков ЖМТ.

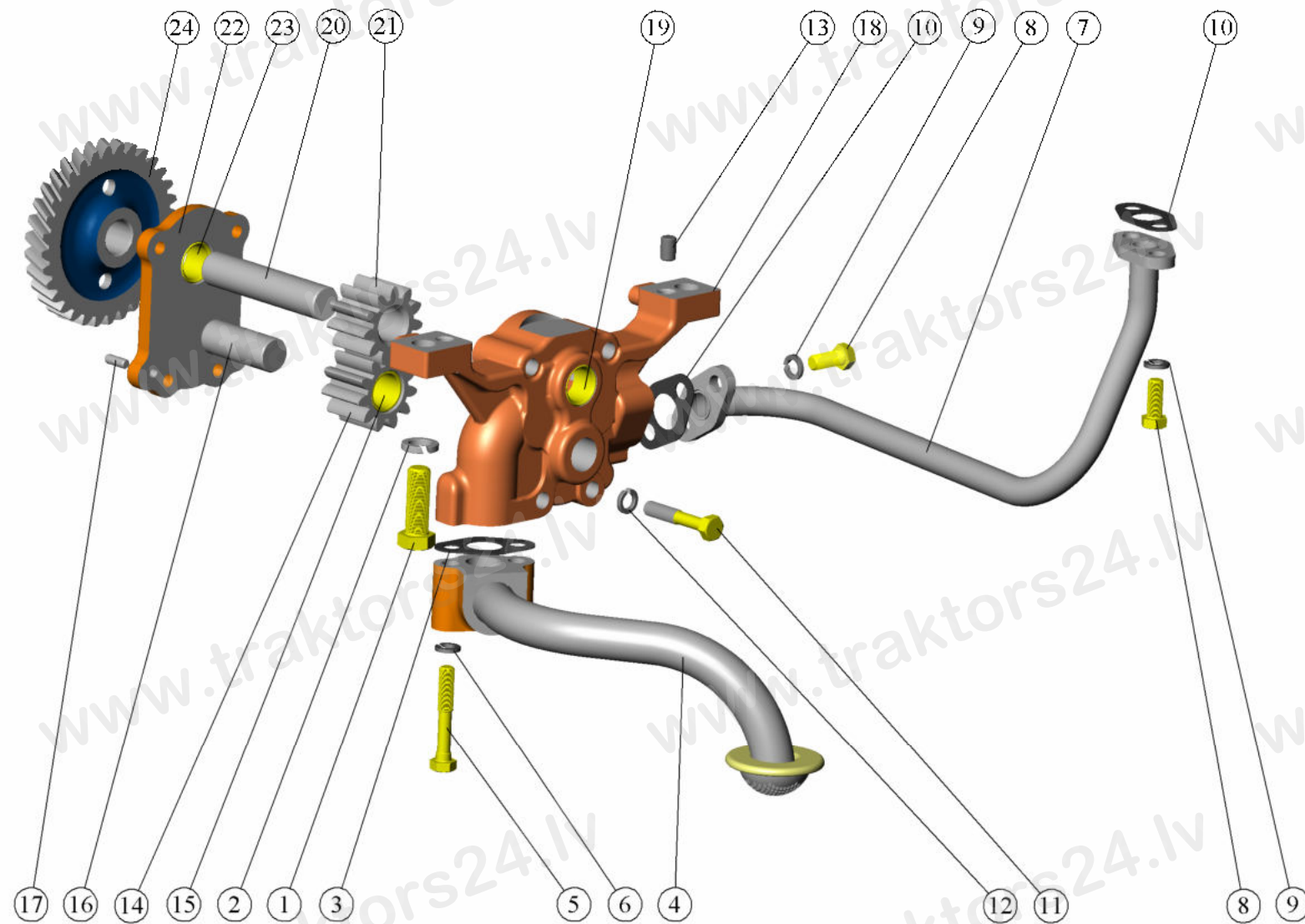


Рис. 13 Установка масляного насоса.

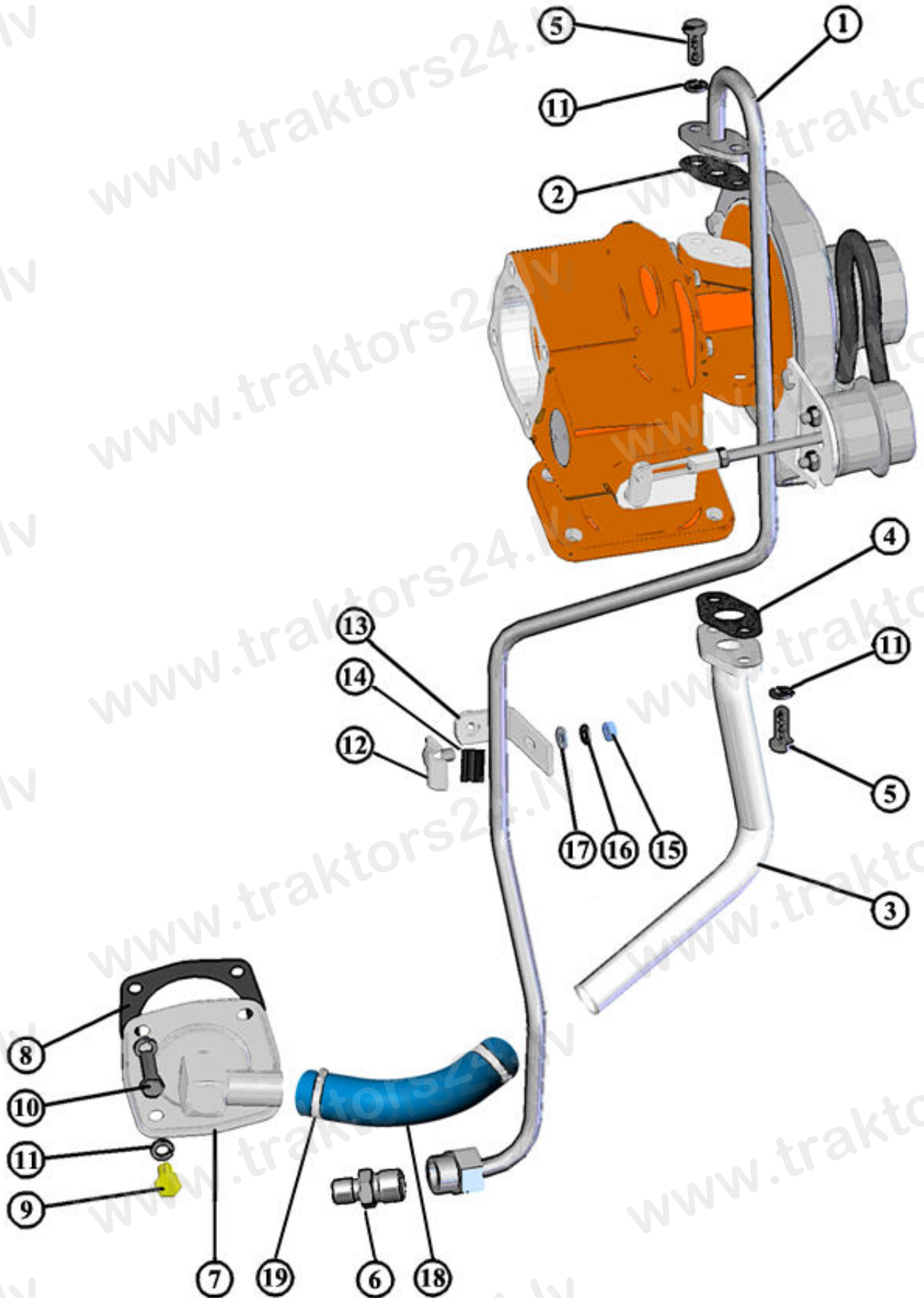


Рис. 14 Маслопроводы турбокомпрессора.

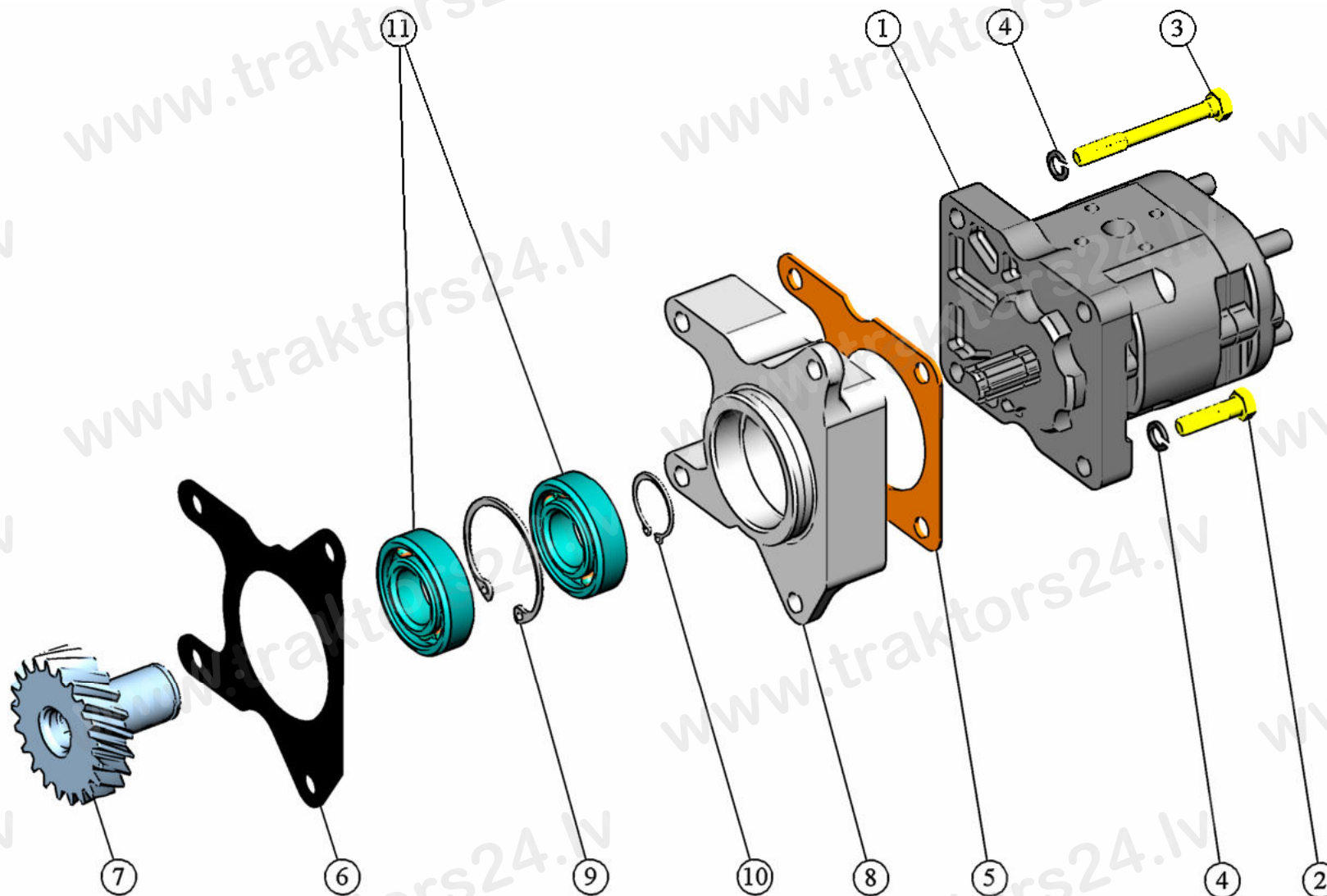


Рис. 15 Установка насоса рулевого управления.

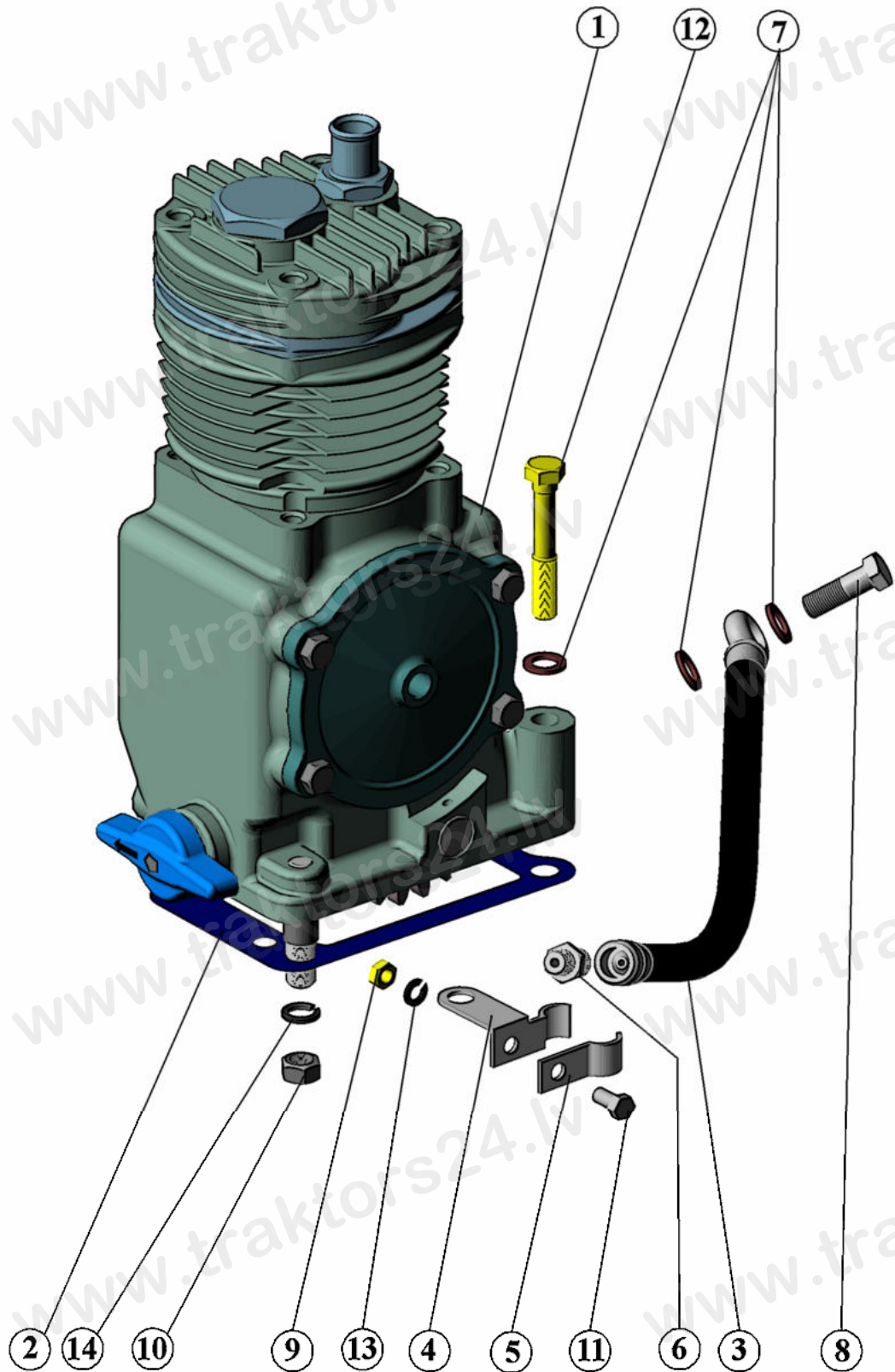


Рис. 16 Установка компрессора.

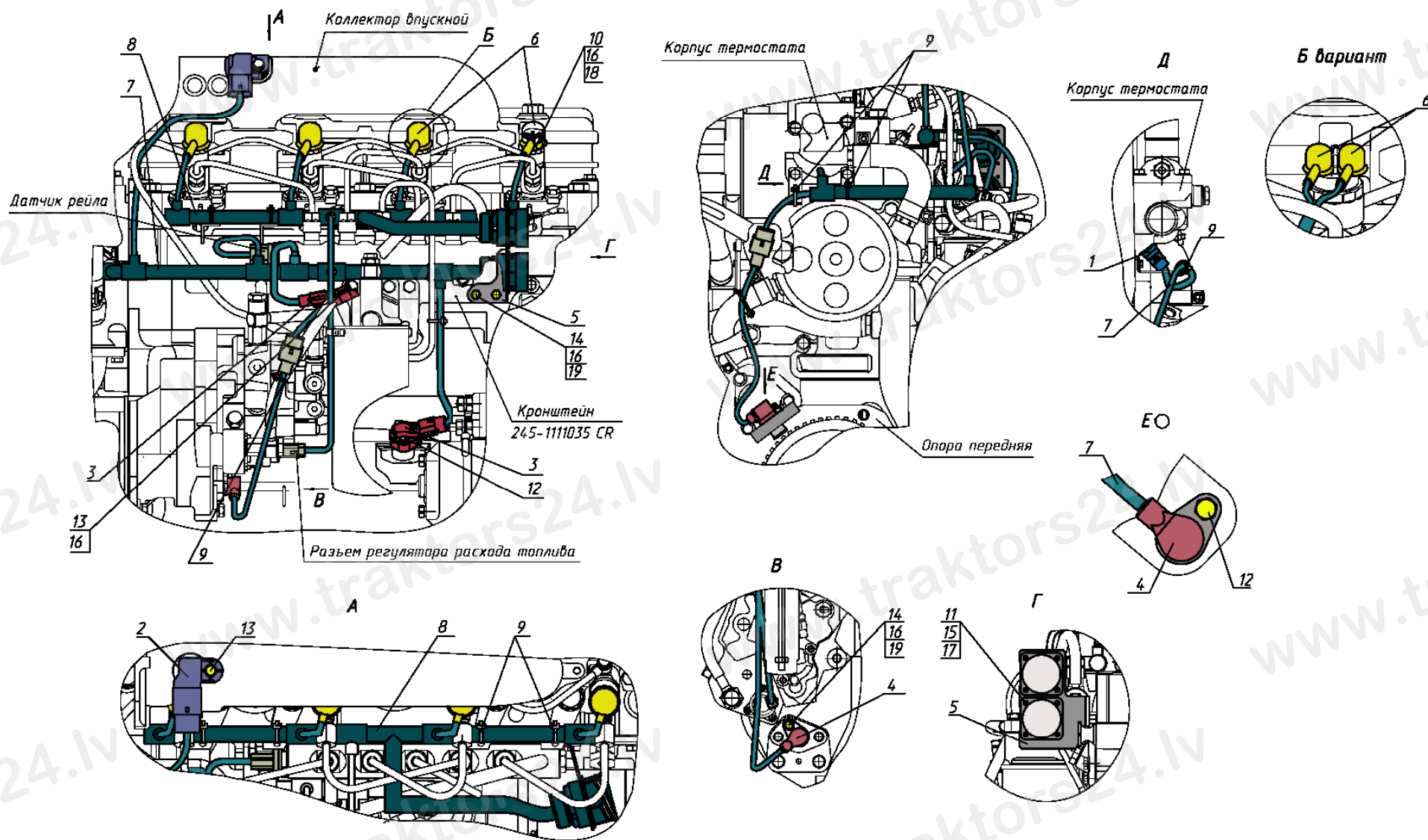


Рис. Установка электрооборудования.

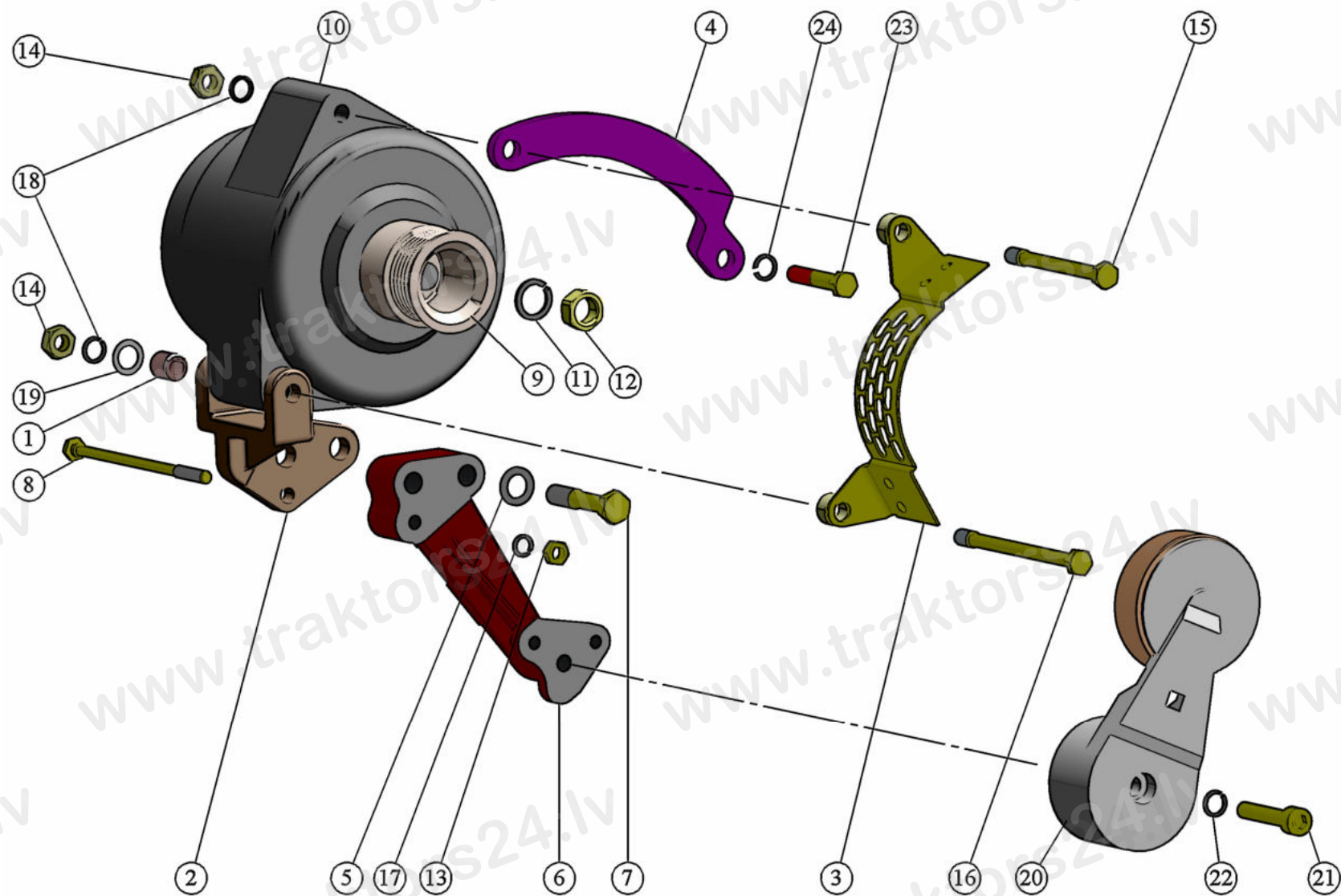


Рис. 18 Установка генератора.